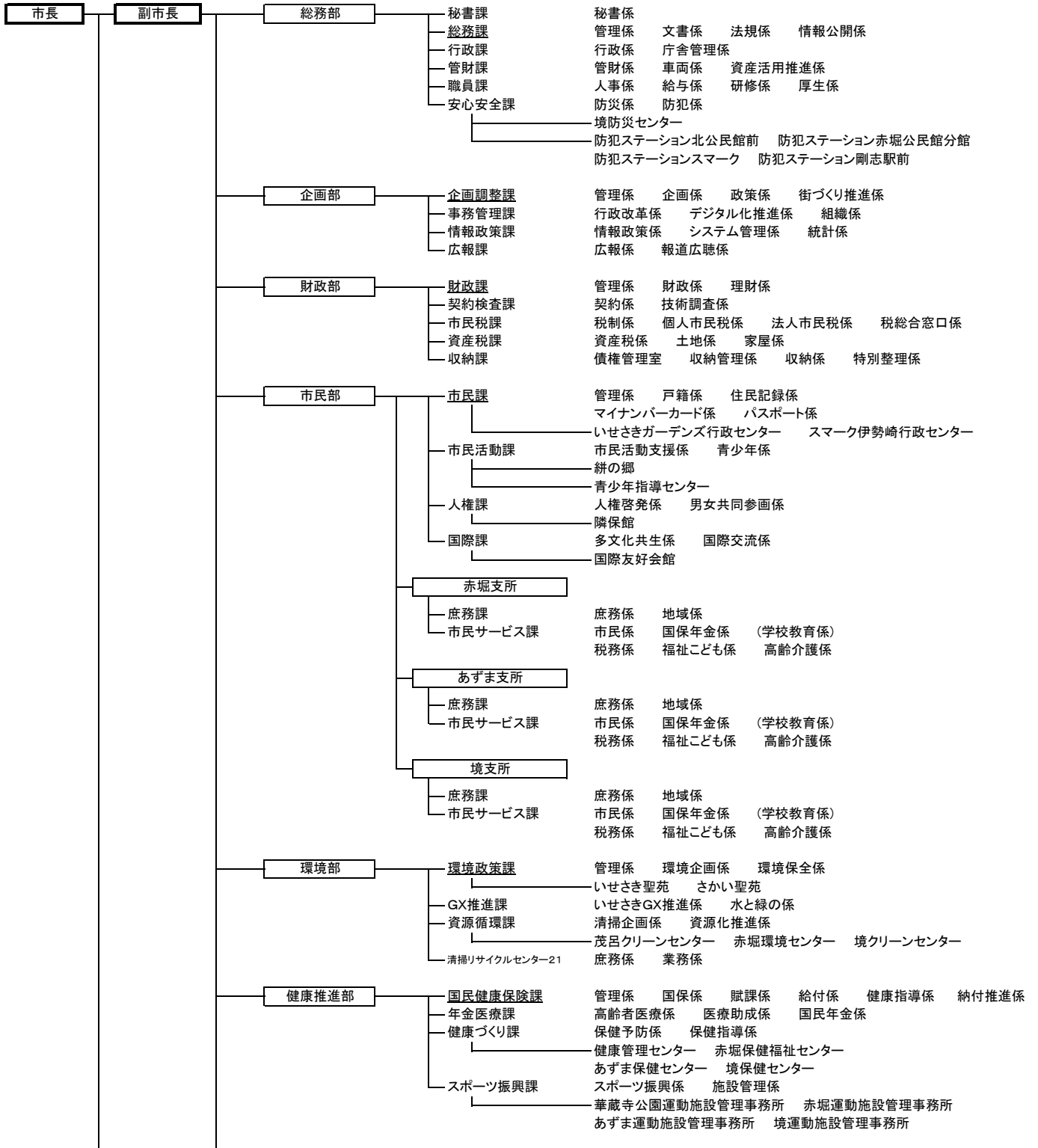
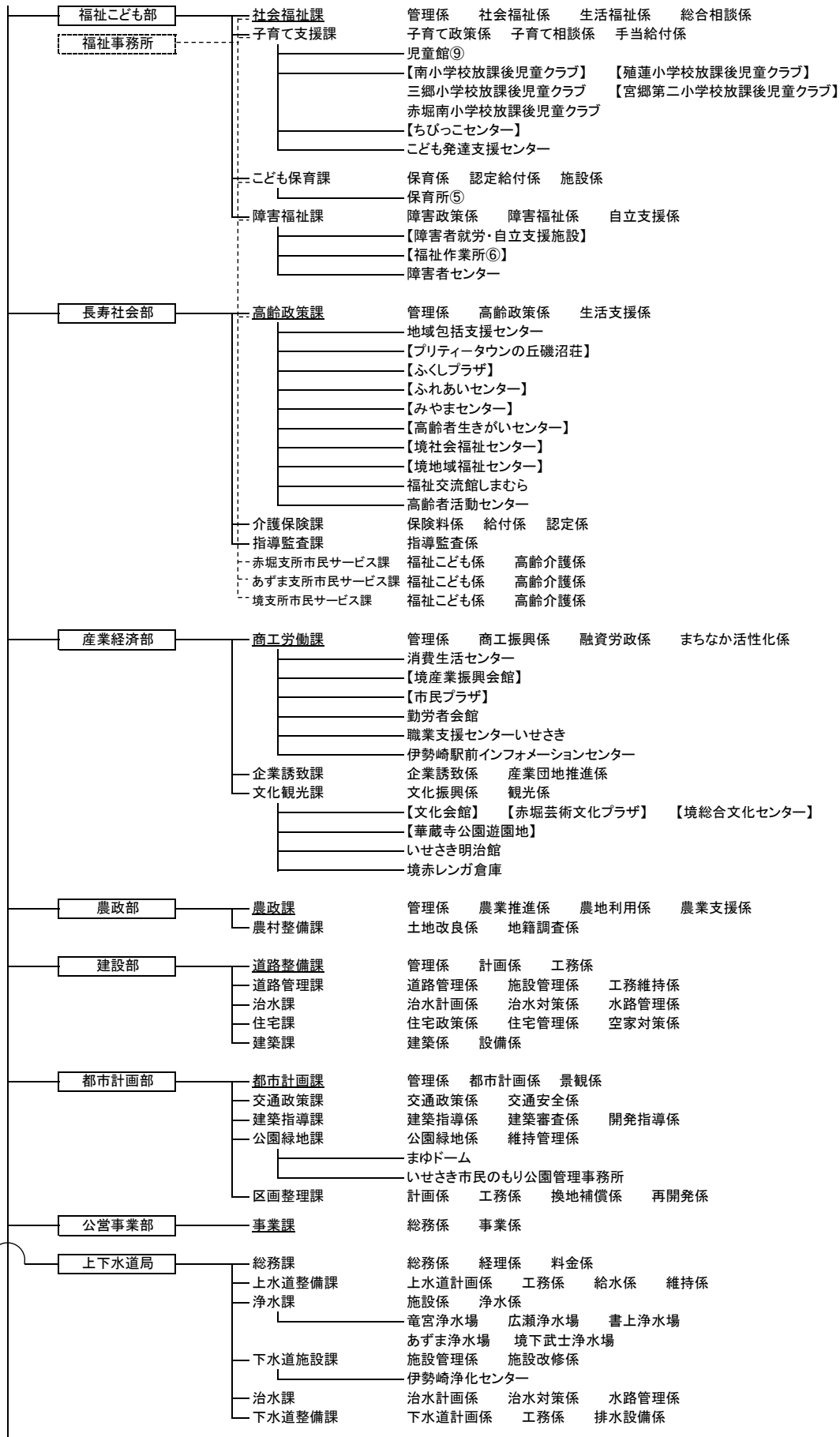


# 伊勢崎市行政組織機構図

令和6年4月1日







総務係 経理係 消防団係  
 指導係 保安係  
 消防救助係 指揮調査第1係 指揮調査第2係 装備施設係  
 救急指導係 救急管理係  
 通信指令第1係 通信指令第2係

総務係  
 消防1課 警防1係 救急1係 救助1係  
 消防2課 警防2係 救急2係 救助2係  
 北分署 警防1係 救急1係 警防2係 救急2係  
 南分署 警防1係 救急1係 警防2係 救急2係  
 西分署 警防1係 救急1係 警防2係 救急2係

総務係 警防1係 救急1係 警防2係 救急2係  
 総務係 警防1係 救急1係 警防2係 救急2係  
 総務係 警防1係 救急1係 警防2係 救急2係  
 総務係 警防1係 救急1係 警防2係 救急2係

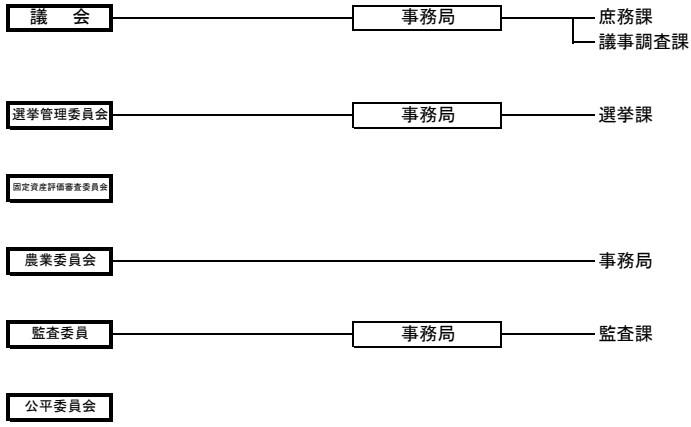
総務係 人事係 企画係 施設係  
 財政係 用度係  
 医事係 診療報酬係 情報管理係

地域連携係 入院支援係 退院支援係

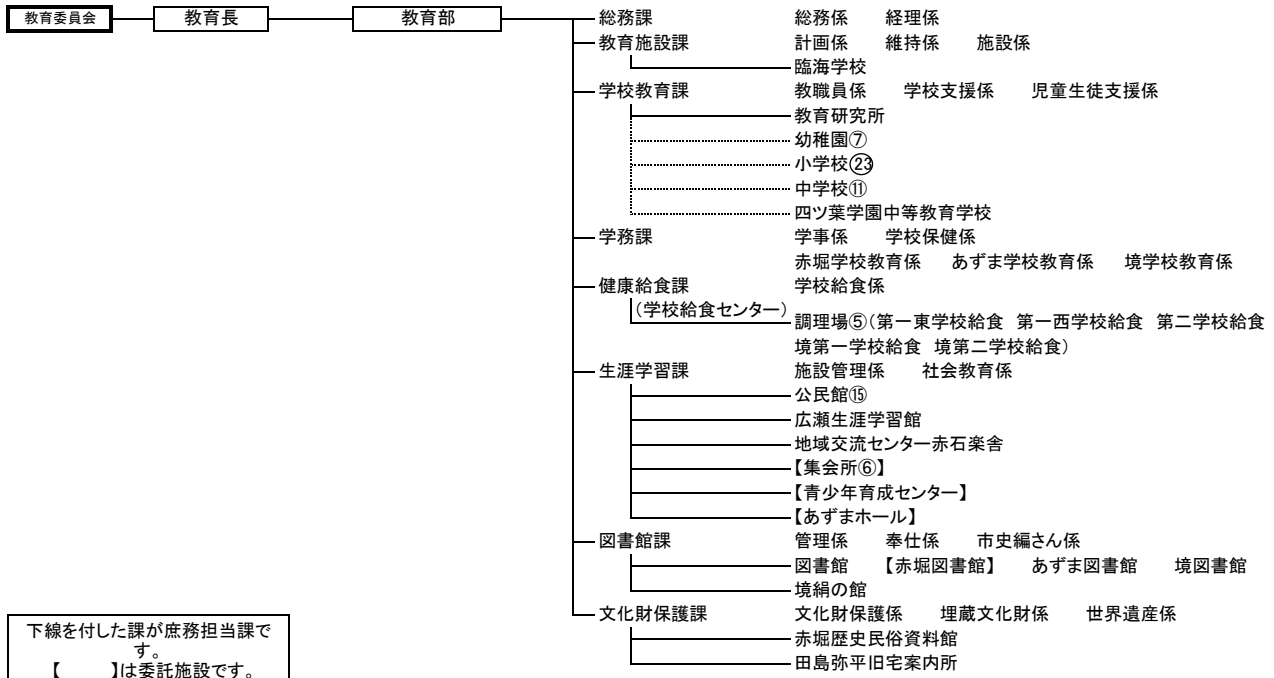
内科 精神科 脳神経内科 循環器内科 消化器内科 内視鏡内科  
 小児科 外科 呼吸器外科 消化器外科 整形外科 脳神経外科  
 心臓血管外科 皮膚科 泌尿器科 産婦人科 眼科 耳鼻咽喉科  
 リハビリテーション科 放射線診断科 放射線治療科 病理診断科 麻酔科  
 歯科口腔外科 緩和ケア内科 救急科 中央手術室 救急センター  
 循環器センター 検診センター 腎センター 内視鏡センター 化学療法センター  
 低侵襲心臓血管治療センター 中央放射線科 中央検査科 臨床工学科  
 栄養科 緩和ケアチーム 栄養サポートチーム 認知症ケアチーム

医療安全情報係 感染管理係 褥瘡管理係  
 管理課 管理係 療養係  
 管理課 管理係 訪問看護係

審査係 出納係



庶務係 調査係  
 議事係  
 選挙係  
 農業振興係 農地係  
 監査係



下線を付した課が庶務担当課です。  
【 】は委託施設です。

【施設の内訳】

<b>児童館(9館)</b> 【児童センター】 【赤堀児童館】 【赤堀南児童館】 【赤堀あさひ児童館】 【きく児童館】 【さざんか児童館】 【あやめ児童館】 【境児童センター】 境児童館どんぐり	<b>福祉作業所(6所)</b> 【福祉作業所】 【うえはす福祉作業所】 【あかねの館福祉作業所】 【あずま福祉作業所】 【のあ福祉作業所】 【桑の実福祉作業所】	<b>幼稚園(7園)</b> 第一幼稚園 殖蓮幼稚園 三郷幼稚園 宮郷幼稚園 名和幼稚園 あかぼり幼稚園 あずま幼稚園	<b>小学校(23校)</b> 北小学校 南小学校 殖蓮小学校 茂呂小学校 三郷小学校 宮郷小学校 名和小学校 豊受小学校 北第二小学校 殖蓮第二小学校 広瀬小学校 坂東小学校 宮郷第二小学校 赤堀小学校 赤堀南小学校 赤堀東小学校 あずま小学校 あずま南小学校 あずま北小学校 境小学校 境采女小学校 境剛志小学校 境東小学校	<b>中学校(11校)</b> 第一中学校 第二中学校 第三中学校 第四中学校 殖蓮中学校 宮郷中学校 赤堀中学校 あずま中学校 境北中学校 境西中学校 境南中学校	<b>公民館(15館)</b> 北公民館 南公民館 殖蓮公民館 茂呂公民館 三郷公民館 宮郷公民館 名和公民館 豊受公民館 赤堀公民館 あずま公民館 境公民館 境采女公民館 境剛志公民館 境島村公民館 境東公民館
<b>保育所(5所)</b> 第二保育所 第三保育所 第四保育所 境ひので保育所 境いよく保育所	<b>集会所(6所)</b> 今井町集会所 道伝集会所 宮子町集会所 柴町集会所 連取町集会所 三室町集会所				

【令和6年度所属数内訳】

所属区分	部(支所・局・事務所)	課	係(室・センター)	施設
市長部局	17(14部3支所)	57	164	77
上下水道部局	1	6	17	6
教育委員会部局	1	8	22	81
行政委員会等	3	5	7	—
合計	22	76	210	164

所属区分	部	課(署・分署)	係	施設
消防部局	1	15	52	—
合計	1	15	52	—

所属区分	部	課(科・部署・室)	係	施設
病院事業	4	46	15	—
介護老人保健事業(附帯事業)	—	1	2	—
訪問看護事業(附帯事業)	—	1	2	—
合計	4	48	19	—