

違反広告物の是正指導に取り組んでいます

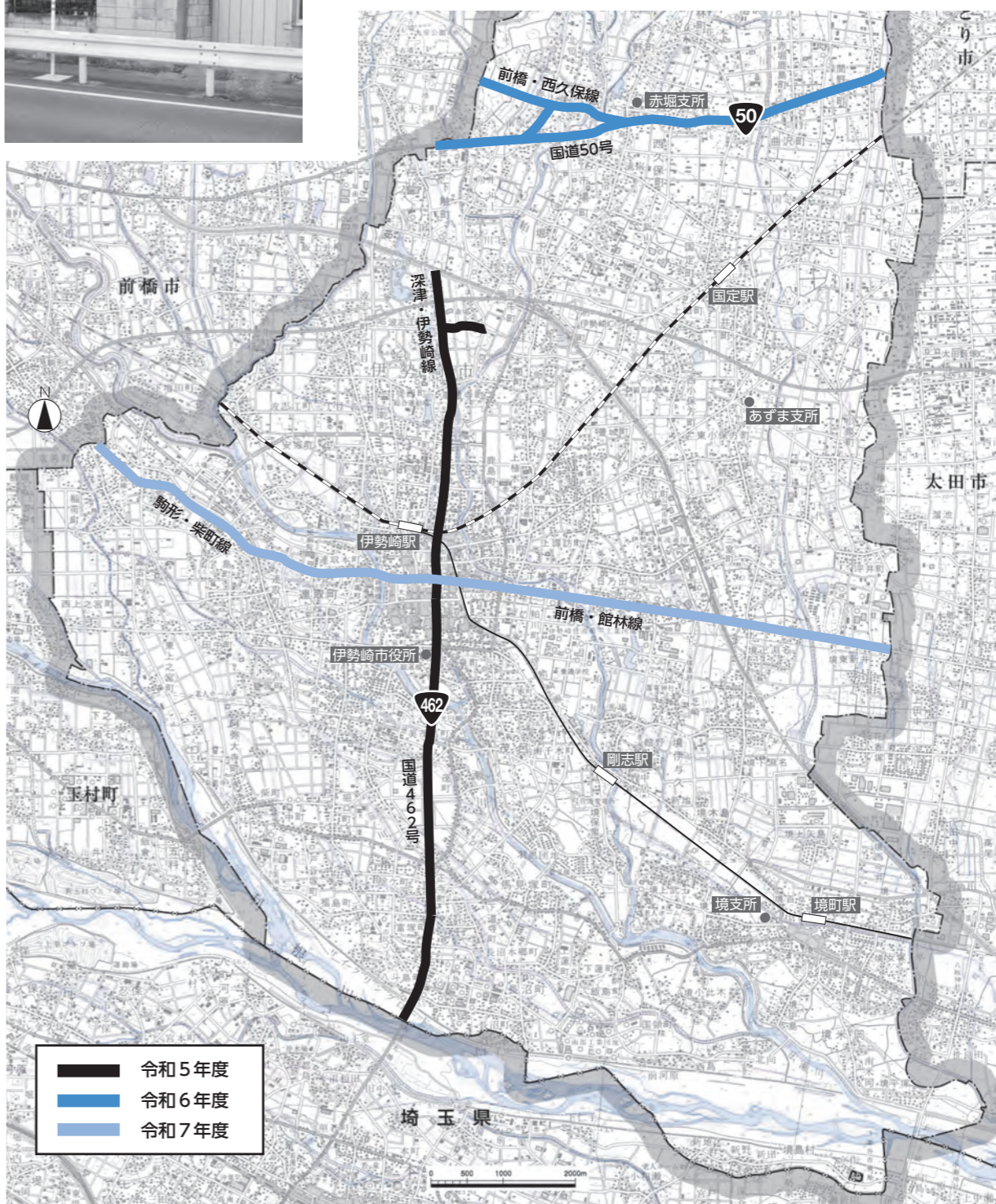
市では国道、県道など市内の幹線道路沿線を中心に、無許可の広告板など「伊勢崎市屋外広告物条例」に違反する屋外広告物について、計画的に是正指導を行っています。令和5年度から令和7年度までを計画期間とする第5次違反広告物是正指導計画を策定しました。この計画に基づき、対象路線の沿道の違反広告物を調査し、その表示内容から判断した広告主または設置者に、文書などによる是正指導を行います。

【屋外広告物の安全点検】

設置済みの屋外広告物は、経年劣化や風雨などにより落下する危険があるため、日頃から安全点検をお願いします。問い合わせ 都市計画課(☎27)2767)



第5次伊勢崎市違反広告物是正指導計画図 (令和5年度～令和7年度)



マイナンバーカードの一部の続きができない期間があります

全国的なシステムメンテナンスのためマイナンバーカードの続きが一部できなくなります。期間 4月30日(日)から5月7日(日)まで

【利用できない手続き】

- 暗証番号の再設定
- 暗証番号のロック解除
- 市内での転居による住所変更
- 電子証明書の新規発行・更新

【利用可能な手続き】

- マイナンバーカードの受け取り
- 市外からの転入による住所変更
- ビザを延長した人の有効期限の延長
- 一時停止解除
- ※住所または氏名にコンピュータで表示できない文字が含まれている人などは、再度来庁が必要な場合があります

ペットボトルでスズメバチ対策

4月から5月にかけて、越冬から目覚めた女王バチが巣作りのために庭木などに飛来することがあります。この時期にスズメバチトラップ(わな)を仕掛けることで、ハチによる被害を未然に防止することが期待できます。

問い合わせ 環境政策課(☎27)2733)

用意する物 2リットル程度の大きさのペットボトル、カッターナイフ、千枚通し、油性マーカー、ひも、誘引液 ※誘引液Ⅱ酒180ミリリットル、酢60ミリリットル、砂糖75グラムを混ぜた物

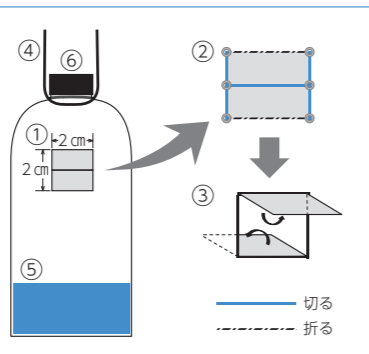
- 設置場所 自分で管理している場所で、高さ2メートル程度で日陰になり、風通しの良い位置にある木の枝など
- ※人が出入りする場所や直射日光の当たる場所は避けましょう

【注意事項】

- トラップを設置する際は、そばに人が近づかないように注意書きをしてください
- 誘引効果は2週間程度です。必要に応じて、液の入れ替えやハチトラップの取り替えが必要
- 回収や取り替えの際は、中に入ったハチに刺されないように注意してください

作り方

- ①油性マーカーでペットボトルに2cm四方の正方形を描く(2~4カ所)
- ②千枚通しで穴を6カ所あけ、H型にカッターナイフで切り込みを入れる
- ③上は外側に、下は内側に折り曲げる
- ④ひも(80~90cm)を付ける
- ⑤誘引液を入れる
- ⑥ペットボトルのキャップを閉める



市民スポーツの日 施設の無料開放

毎月第1日曜日は、市民スポーツの日です。運動施設を無料で開放します。ぜひ利用してください。

- 期日 5月7日(日)
- ※天候などの理由で中止する場合があります
- 時間 午前9時~午後5時
- ※華蔵寺公園運動施設の受け付けは、午後4時までです
- 対象 市内に在住または在勤・在学の人
- ※小学生以下の子どもは保護者と一緒に利用してください
- 申し込み 当日直接会場へ
- ※あずま総合運動公園テニスコートの利用はあずま運動施設管理事務所へ。境体育館の利用は境運動施設管理事務所へ
- 問い合わせ 各運動施設管理事務所

会場・種目	
華蔵寺公園運動施設管理事務所(☎23-7015)	●市陸上競技場=陸上 ●伊勢崎市マーキングウェイ庭球場=テニス・ソフトテニス ●アイオーしんきん伊勢崎アリーナ(市民体育館) 大体育室=バドミントン 小体育室=卓球 トレーニング室=トレーニング 柔道場・剣道場=柔道・剣道
赤堀運動施設管理事務所(☎62-1930)	●赤堀体育館=バドミントン・卓球・バレーボールなど ●赤堀剣道場=剣道 ●あかぼり運動公園テニスコート=テニス・ソフトテニス
あずま運動施設管理事務所(☎62-7271)	●あずま体育館=バドミントン・卓球・バレーボールなど ●あずま総合運動公園テニスコート=テニス・ソフトテニス
境運動施設管理事務所(☎74-1113)	●境体育館=バドミントン・卓球など