

平成27年5月末まで!!

改正水質汚濁防止法



有害物質使用特定施設等の 構造基準適用の猶予期限まで あと少しです!

- 必要な措置をとらない場合、罰則が適用されます -

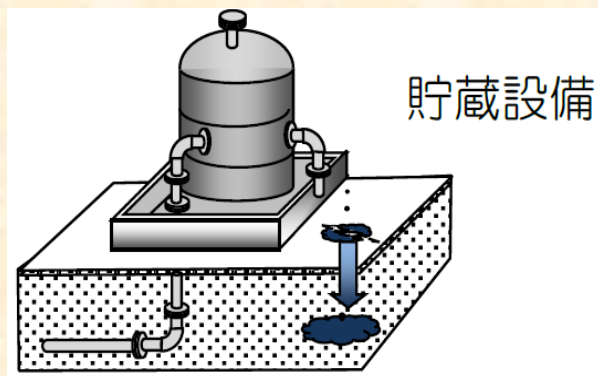
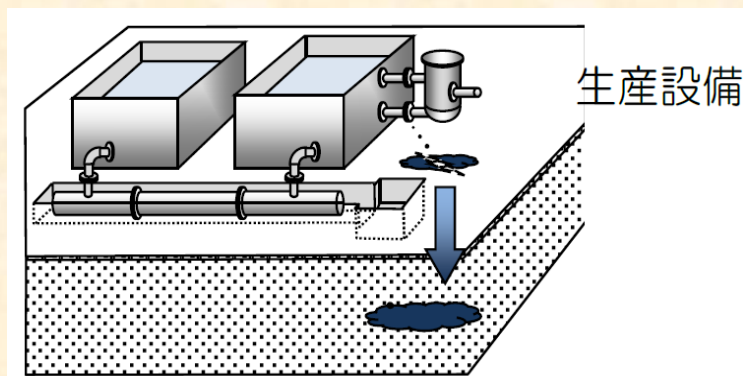
こんな事業場が対象です

有害物質¹を製造、使用、又は処理する特定施設²
がある事業場

有害物質¹を貯蔵する施設がある事業場

1 水質汚濁防止法施行令第2条に規定される全28項目です

2 水質汚濁防止法施行令第1条に規定される、汚水又は廃液を排出する施設です



どんな対応が必要ですか

施設本体の床面及び周囲の構造の基準の遵守

配管・排水溝等の構造の基準の遵守

管理要領の作成

定期点検

どこに相談すればいいですか

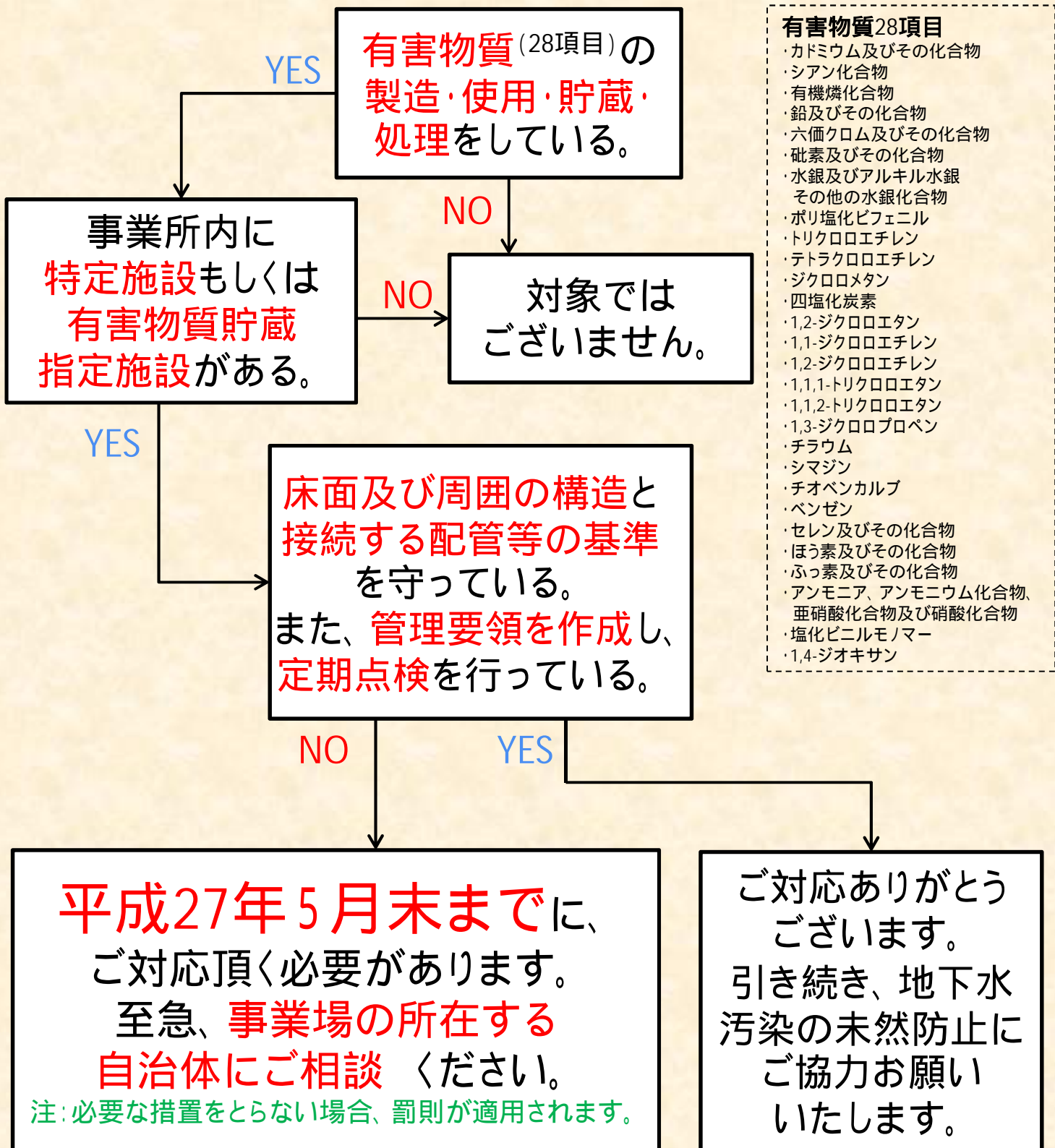
ご不明な点、ご相談は最寄りの自治体窓口へ
連絡先や改正の概要についてはホームページをご覧ください

改正 水濁法

検索

確認フロー

判断がつかない場合は、自治体窓口にご確認ください。



ご相談窓口は、<http://www.env.go.jp/water/chikasui/brief2012/contact.pdf>でご確認ください。(「改正 水濁法」で検索頂ければ、一つ前のページが表示されます。)