



工種	地下埋設物調査
写真タイトル	掘削調査
撮影箇所	調査番号 21
写真区分	施工状況写真
種別	掘削調査(植栽部)
受注者説明文	埋設位置 49,50-2(Co殻)
写真ファイル日本語名	R0017392.JPG



工種	地下埋設物調査		
写真タイトル	掘削調査		
撮影箇所	調査番号 21		
写真区分	施工状況写真		
種別	掘削調査(植栽部)		
受注者説明文	埋設位置 49,50-2(Co殻)		
写真ファイル日本語名	R0017393.JPG		
	設計値	実測値	差
Co殻寸法[W]		1600 mm	



工種	地下埋設物調査		
写真タイトル	掘削調査		
撮影箇所	調査番号 21		
写真区分	施工状況写真		
種別	掘削調査(植栽部)		
受注者説明文	埋設位置 49,50-2(Co殻)		
写真ファイル日本語名	R0017395.JPG		
	設計値	実測値	差
Co殻寸法[L]		2300 mm	



工種	地下埋設物調査
写真タイトル	掘削調査
撮影箇所	調査番号 21
写真区分	施工状況写真
種別	掘削調査(植栽部)
受注者説明文	埋設位置 49-2(Co殻)
写真ファイル日本語名	R0017396.JPG



工種	地下埋設物調査		
写真タイトル	掘削調査		
撮影箇所	調査番号 21		
写真区分	施工状況写真		
種別	掘削調査(植栽部)		
受注者説明文	埋設位置 49-2(Co殻)		
写真ファイル日本語名	R0017397.JPG		
	設計値	実測値	差
Co殻寸法[t]		160 mm	



工種	地下埋設物調査
写真タイトル	掘削調査
撮影箇所	調査番号 21
写真区分	施工状況写真
種別	掘削調査(植栽部)
受注者説明文	埋設位置 49-2(Co殻)
写真ファイル日本語名	R0017398.JPG



工種	地下埋設物調査
写真タイトル	掘削調査
撮影箇所	調査番号 21
写真区分	施工状況写真
種別	掘削調査(植栽部)
受注者説明文	埋設位置 49-2(Co殻)
写真ファイル日本語名	R0017399.JPG



工種	地下埋設物調査		
写真タイトル	掘削調査		
撮影箇所	調査番号 21		
写真区分	施工状況写真		
種別	掘削調査(植栽部)		
受注者説明文	埋設位置 49-2(Co殻)		
写真ファイル日本語名	R0017400.JPG		
	設計値	実測値	差
Co殻寸法[W]		900 mm	



工種	地下埋設物調査		
写真タイトル	掘削調査		
撮影箇所	調査番号 21		
写真区分	施工状況写真		
種別	掘削調査(植栽部)		
受注者説明文	埋設位置 49-2(Co殻)		
写真ファイル日本語名	R0017401.JPG		
	設計値	実測値	差
Co殻寸法[L]		700 mm	



工種	地下埋設物調査
写真タイトル	掘削調査
撮影箇所	Co殻仮集積場
写真区分	施工状況写真
種別	掘削調査(植栽部)
受注者説明文	Co殻破碎状況
写真ファイル日本語名	R0017402.JPG



工種	地下埋設物調査
写真タイトル	掘削調査
撮影箇所	Co殻仮集積場
写真区分	施工状況写真
種別	掘削調査(植栽部)
受注者説明文	Co殻破碎状況
写真ファイル日本語名	R0017403.JPG



工種	地下埋設物調査
写真タイトル	掘削調査
撮影箇所	Co殻仮集積場
写真区分	施工状況写真
種別	掘削調査(植栽部)
受注者説明文	Co殻破碎状況
写真ファイル日本語名	R0017404.JPG

b) 確認された埋設物の埋設量合計

今回の調査の結果、日乃出町702番で確認された埋設量は以下の通りとなります。

調査位置	出土物種類	確認された出土量	詳細
調査場号⑭	コンクリート殻	0.10m ³	詳細は表2-1の通り
調査場号⑮	コンクリート殻	0.35m ³	詳細は表2-2の通り
調査場号⑯	コンクリート殻	0.03m ³	詳細は表2-3の通り
	アスファルト殻		
調査場号⑳	混合廃棄物ゴミ	24m ³	詳細は表2-4の通り
調査場号㉑	コンクリート殻	1.53m ³	詳細は表2-5の通り
	出土合計	26.01m³	

表2-1 埋 設 量

調 査 地 点	埋設物種類(詳細は写真番号No.14参照)	測 定 値(m)	出 土 量(m ³)
⑭-D-1	コンクリート殻 1	0.37×0.37×0.2	0.03
⑭-E-3	コンクリート殻 2	0.55×0.35×0.105	0.02
⑭-F-3	コンクリート殻 3	0.55×0.35×0.2	0.04
⑭-F-4	コンクリート殻 4	0.4×0.31×0.11	0.01
		合 計	0.10

表2-2 埋 設 量

調 査 地 点	埋設物種類(詳細は写真番号No.15参照)	測 定 値(m)	出 土 量(m3)
⑮-C-2	コンクリート殻 1	0.5×0.9×0.24	0.11
⑮-A-2	コンクリート殻 2	1.0×0.9×0.24	0.22
⑮-B-2	コンクリート殻 3	0.29×0.2×0.1	0.01
⑮-F-2	コンクリート殻 4	0.28×0.44×0.14	0.02
		合 計	0.35

表2-3 埋 設 量

調 査 地 点	埋設物種類(詳細は写真番号No.16参照)	測 定 値(m)	出 土 量(m ³)
⑩-B-2	コンクリート殻 1	0.29×0.22×0.11	0.01
⑩-D-2	コンクリート殻 2	0.45*0.26*0.17	0.02
	コンクリート殻 3	0.24*0.24*0.14	0.01
⑩-全区画-4	アスファルト殻 4		
	発注者立会いの下に、埋戻し		
		合 計	0.03

表2-4 埋 設 量

調 査 地 点	埋設物種類(詳細は写真番号No.20参照)	測 定 値(m)	出 土 量(m ³)
㊸全区画	混合廃棄物ゴミ	1 t 袋を24袋	24.00
		合 計	24.00

表2-5 埋 設 量

調 査 地 点	埋設物種類(詳細は写真番号No.21参照)	測 定 値(m)	出 土 量(m ³)
㊥-39,40-1	コンクリート殻 1	1.1×1.1×0.27	0.33
㊥-49-2	コンクリート殻 2	0.9×0.7×0.16	0.10
㊥-49,50-2	コンクリート殻 3	1.6×2.3×0.3	1.10
		合 計	1.53

c) 推定地下埋設の量

地下埋設物調査の結果、南側植栽部からのみコンクリート殻及びアスファルト殻が確認されたため、南側植栽部内に限定して以下の通り想定し、推定される地下埋設物を算出することとした。

南側植栽部面積 約 6100-974.21 (駐) = 5125.79 m²

		掘削表面積	排出殻	
掘削箇所	⑬	14.96 m ²	0 m ³	
	⑭	14.96 m ²	0.1 m ³	
	⑮	14.96 m ²	0.36 m ³	
	⑯	14.96 m ²	0.04 m ³	
	㉑	50 m ²	1.53 m ³	
	合計	109.84	2.03 m ³	※ コンクリート殻

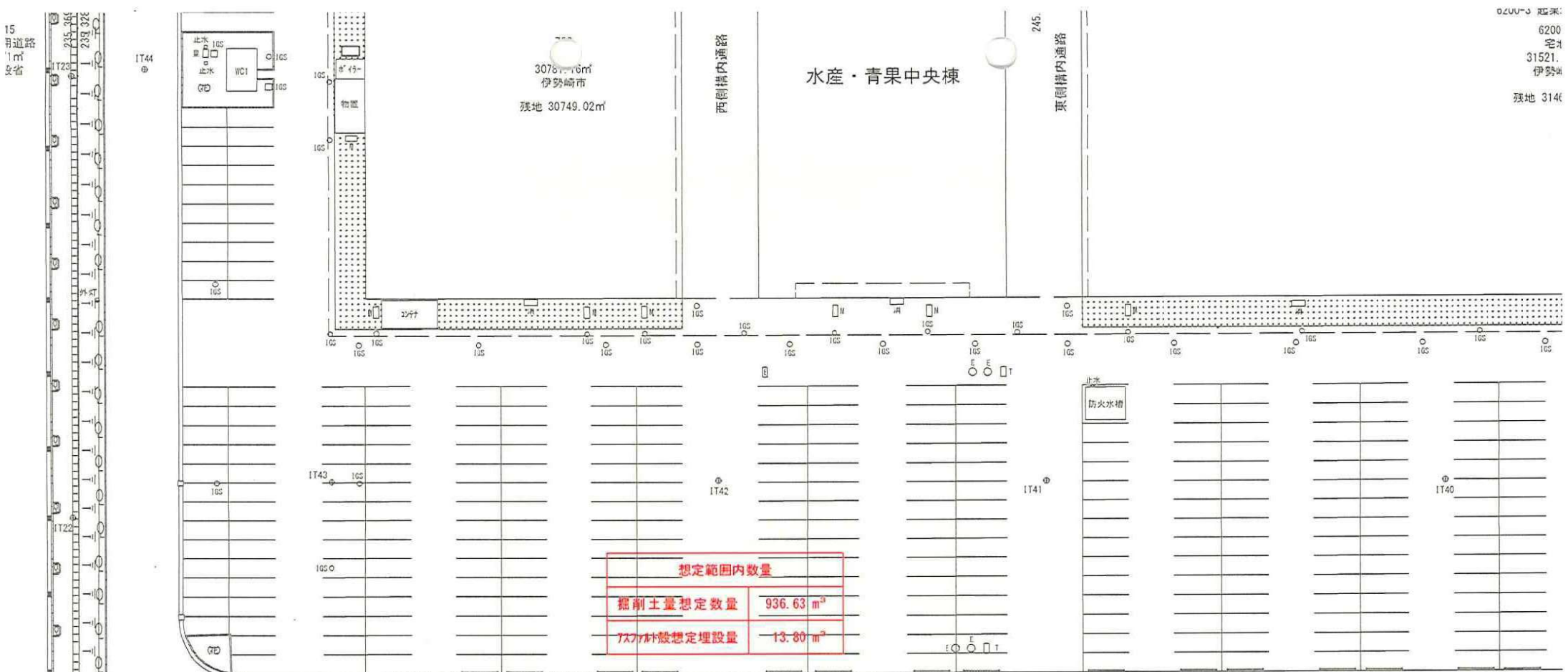
※20は、廃棄物処分のための掘削のため除外

想定されるコンクリート殻の総量

$$\begin{aligned} \text{南側植栽部面積} / \text{掘削表面積} \times \text{排出コンクリート殻} &= 22.99 \text{ m}^3 \\ 5125.79 / 109.84 \times 2.03 &= 22.99 \text{ m}^3 \end{aligned}$$

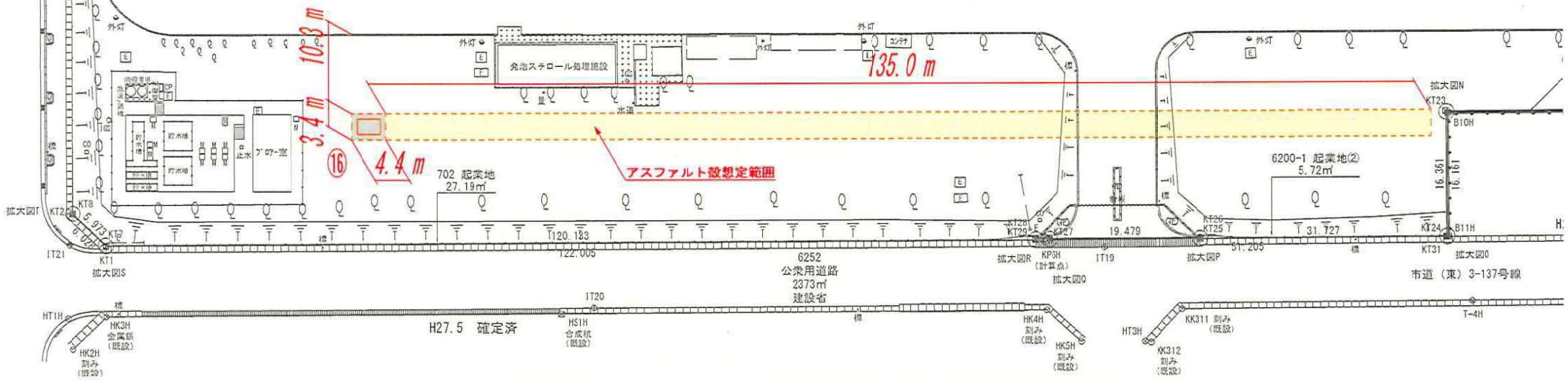
また、アスファルト殻量については舗装された状態のため取り出せなかったが、この表層部から想定されるアスファルト殻量を別図のように想定範囲から推定したものです。

⑯	掘削表面積	= 3.4m × 4.4m	= 14.96 m ²
⑯	底版部舗装	= 2.0m × 3.0m × 0.05 h	= 0.30 m ³
	想定範囲 (別図)	= 3.4m × 139.4m	= 473.96 m ²
	アスファルト殻想定埋設量 (別図)	= 2.0m × (139.4m-1.4m) × 0.05 h	= 13.80 m ³



3078.76m²
 伊勢崎市
 残地 30749.02m²

想定範囲内数量	
掘削土量想定数量	936.63 m ³
75mm材敷想定埋設量	13.80 m ²



数量計算書

名 称	算 式	数 量	単 位	摘 要
<div style="border: 2px solid green; padding: 5px; display: inline-block;">掘削調査形状</div>				
公式	$V = h/6 [Ab + aB + 2(ab + AB)]$			
掘削土量想定数量	$2.5 \div 6 \times ((2 \times 139.4) + (3.4 \times 138) + 2 \times (3.4 \times 139.4 + 2 \times 138))$	= 936.630	936.63	m ³
7x7x1斜想定埋設量	$2 \times (139.4 - 1.4) \times 0.05$	= 13.800	13.80	m ³

d) 総括

調査箇所：日乃出町702番地

今回の調査結果として、出土埋設物の種類は混合廃棄物ゴミが目立つ結果となり次にコンクリート殻が多くみられました。

またアスファルト殻はほとんどありませんでしたが、調査箇所⑤において掘削床（H=2,500）には一面にアスファルト舗装が確認できました。（範囲面積は想定不可能です）

元々、水田地帯なのか山砕で盛土を行っており、舗装部からは出土しませんでした。
植栽部は良質土で盛土を行っていますが、一部分の植栽部からは多くの埋設物(混合廃棄物ゴミ)が出土しました。

また、出土箇所で電波塔のフェンスが転倒する危険性が有る為、掘削が出来ず埋設物が残っている可能性が有ります。

特に目立った点は、舗装部の山砕下が粘土質で、その境目で多くの水(溜り水?)を確認しました。

以上をもって、調査結果とさせていただきます。

地下埋設物調査に伴う 土壌調査結果

1. 調査目的

本調査は、調査対象地において土地利用等における阻害要因となる恐れのある地下埋設物等の有無を確認するため、市が指定する3地点においてボーリング調査を行い、廃棄物が埋蔵されているか否かを確認する。また、掘削した土壌等において、汚染の有無の確認を行うものである。

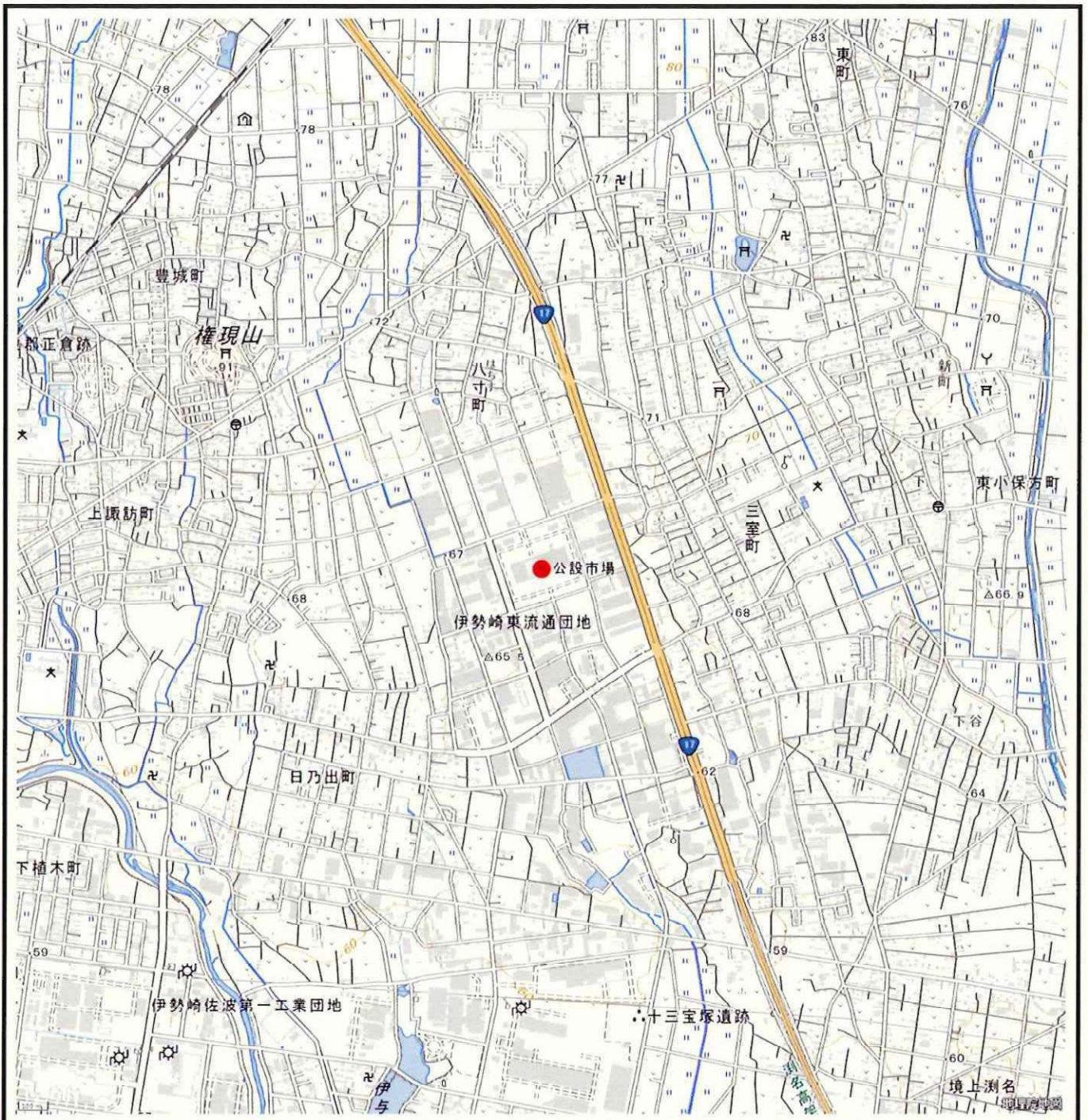
2. 調査概要

(1) 調査対象地

調査対象地の位置を図2-1に示す。

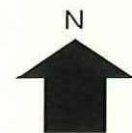
また、調査対象地の住所等を以下に示す。

住所：群馬県伊勢崎市日乃出町702番



凡 例

● 調査対象地



1 : 20,000

出典:国土地理院ウェブサイト(地理院地図)

図2-1 調査対象地の位置

(2) 調査実施者

〒

(環境省 指定調査機関 指定番号、計量証明事業登録番号 群馬県)

TEL :

FAX :

(3) 調査期間

試料採取：令和5年6月26日～6月28日、7月10日～7月11日

室内分析：令和5年6月26日～7月21日

3. 土壤汚染調査

(1) 調査対象物質及び調査方法

1) 調査対象物質

調査対象物質は、土壤汚染対策法施行令(平成14年11月 政令第336号)において定められている全ての特定有害物質とした。

調査対象物質を指定基準とともに表3-1に示す。

表3-1 調査対象物質及び指定基準

特定有害物質の種類		基準値		
		土壌溶出量 (mg/L)	土壌含有量 (mg/kg)	第二溶出量 (mg/L)
第一種特定有害物質	クロロエチレン	0.002 以下	—	0.02 以下
	四塩化炭素	0.002 以下	—	0.02 以下
	1,2-ジクロロエタン	0.004 以下	—	0.04 以下
	1,1-ジクロロエチレン	0.1 以下	—	1 以下
	1,2-ジクロロエチレン	0.04 以下	—	0.4 以下
	1,3-ジクロロプロペン	0.002 以下	—	0.02 以下
	ジクロロメタン	0.02 以下	—	0.2 以下
	テトラクロロエチレン	0.01 以下	—	0.1 以下
	1,1,1-トリクロロエタン	1 以下	—	3 以下
	1,1,2-トリクロロエタン	0.006 以下	—	0.06 以下
	トリクロロエチレン	0.01 以下	—	0.1 以下
	ベンゼン	0.01 以下	—	0.1 以下
第二種特定有害物質	カドミウム及びその化合物	0.003 以下	45 以下	0.09 以下
	六価クロム化合物	0.05 以下	250 以下	1.5 以下
	シアン化合物	不検出	50 以下 (遊離シアン)	1 以下
	水銀及びその化合物	0.0005 以下	15 以下	0.005 以下
	(アルキル水銀)	不検出	—	不検出
	セレン及びその化合物	0.01 以下	150 以下	0.3 以下
	鉛及びその化合物	0.01 以下	150 以下	0.3 以下
	砒素及びその化合物	0.01 以下	150 以下	0.3 以下
	ふっ素及びその化合物	0.8 以下	4,000 以下	24 以下
	ほう素及びその化合物	1 以下	4,000 以下	30 以下
第三種特定有害物質	シマジン	0.003 以下	—	0.03 以下
	チオベンカルブ	0.02 以下	—	0.2 以下
	チウラム	0.006 以下	—	0.06 以下
	ポリ塩化ビフェニル	不検出	—	0.003 以下
	有機りん化合物	不検出	—	1 以下

2) 調査方法

調査方法は、第1種特定有害物質は土壌溶出量調査、第2種特定有害物質は土壌溶出量及び土壌含有量調査、第3種特定有害物質は土壌溶出量調査とした。

(2) 試料採取地点及び試料採取方法等

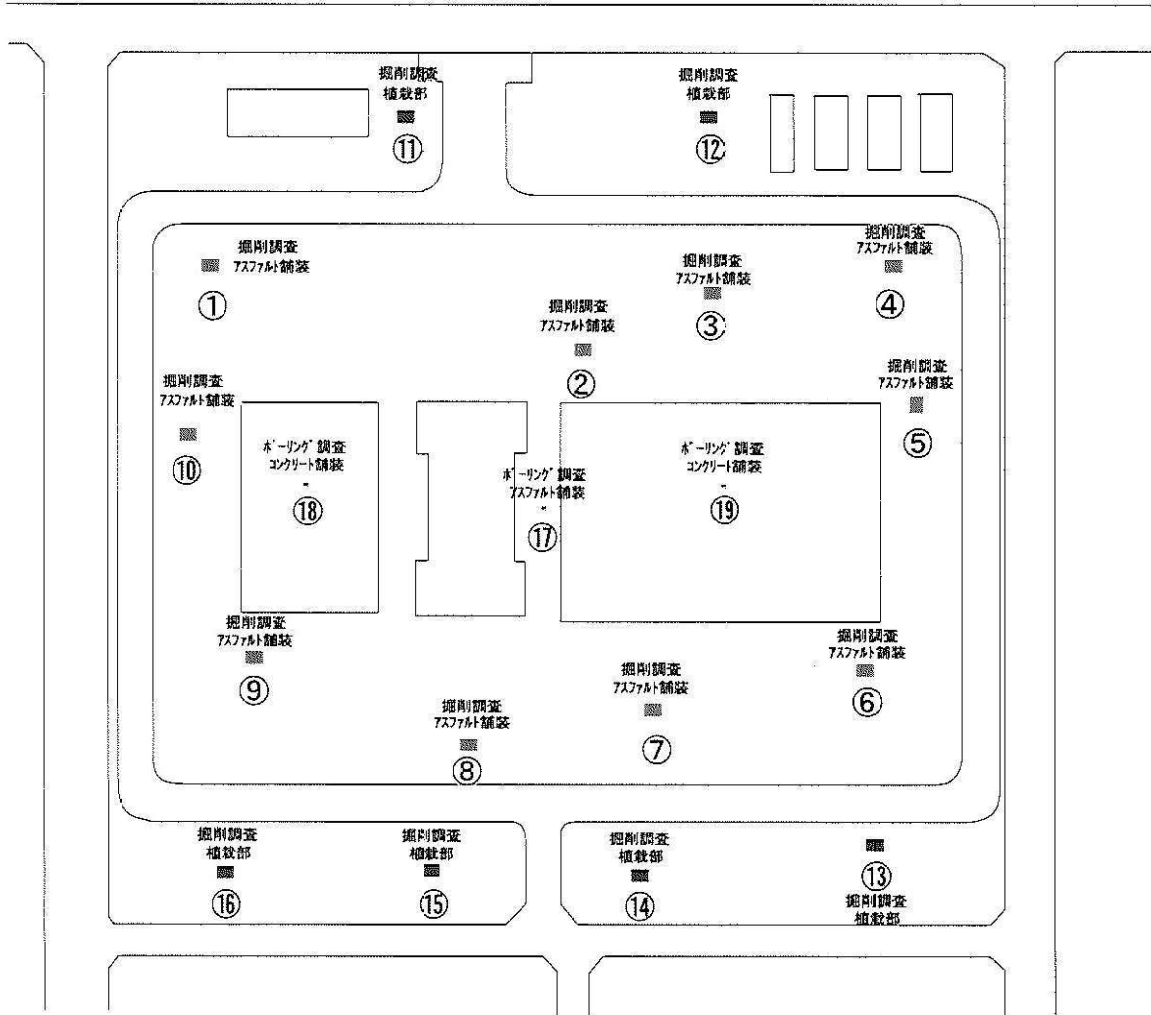
1) 試料採取地点

試料採取地点は、市が指定した19地点とした。

試料採取地点を図3-1に示す。

調査箇所図

S= 1 : 2,000



掘削形状図

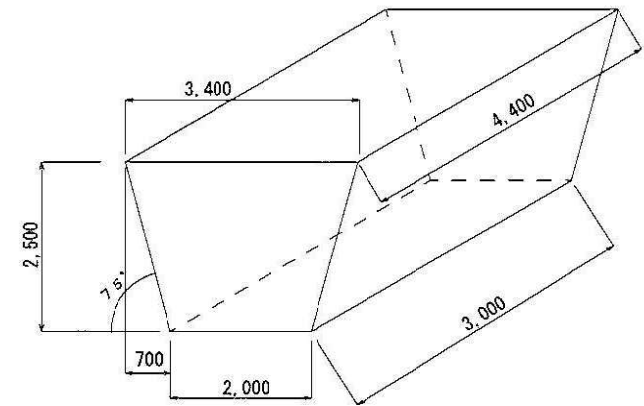


図3-1 試料採取地点(仕様書より抜粋)

2) 試料採取方法

土壌試料の採取は、掘削調査地点①～⑯については ██████████ が行い、ボーリング調査地点⑰～⑲については ██████████ が自走式ボーリングマシン(図3-2)を用いて行った。

試料採取の深度は、地表(コンクリートやアスファルト等による被覆が存在する場合は、被覆及び碎石等を取り除いた土壌表面を地表とする。以下、同様)を基準とし、地表面下5cmまでの土壌及び5～50cmまでの土壌を採取した。

採取した土壌試料は、第一種特定有害物質については同一調査地点における表層と5～50cm深度の土壌試料を等量(重量)混合し、さらに、掘削調査地点①～⑤の土壌試料、掘削調査地点⑥～⑩の土壌試料、掘削調査地点⑪～⑯の土壌試料、ボーリング調査地点⑰～⑲の土壌試料を等量混合したものを分析用検体とした。第二種及び第三種特定有害物質についてはそれぞれ風乾後に2mmのふるいを通させた試料について、第一種特定有害物質と同様に混合を行ったものを分析用検体とした。

試料採取の位置(深さ)の模式図を図3-3に、同一調査地点における土壌試料混合の模式図を図3-4に示す。

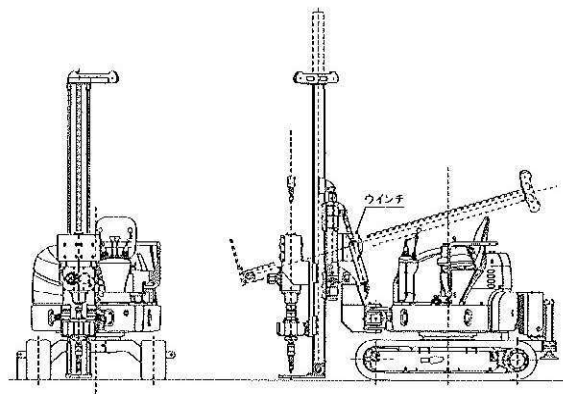
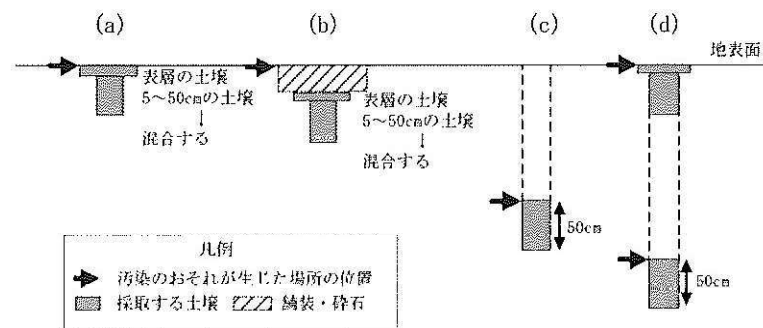


図3-2 自走式ボーリングマシン



- (a) 汚染のおそれが生じた場所の位置が地表と同じまたは明らかでない場合の試料採取例
- (b) (a)の場合で地表面が舗装されているときの試料採取例
- (c) 汚染のおそれが生じた場所の位置が地表より深い場合の試料採取例
- (d) 汚染のおそれが生じた場所の位置が複数ある場合の試料採取例

図3-3 試料採取の位置(深さ)の模式図

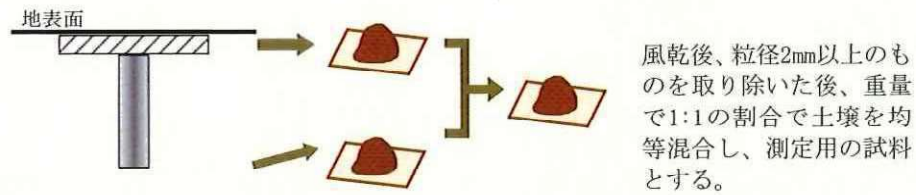


図3-4 同一調査地点における土壌試料混合の模式図

3) 調査対象物質測定方法

第一種及び第三種特定有害物質は、土壌溶出量調査(平成15年3月 環境省告示第18号 土壌溶出量調査に係る測定方法を定める件)を、第二種特定有害物質は、土壌溶出量及び土壌含有量調査(平成15年3月 環境省告示第19号 土壌含有量調査に係る測定方法を定める件)に従い測定を実施した。

(3) 調査結果

土壌溶出量及び土壌含有量調査の結果、全ての調査対象物質について基準値を満足していた。従って、本調査対象地は、調査対象物質について、土壌汚染が存在しないと考えられる土地であると判断した。

なお、調査結果の詳細については、添付資料の計量証明書等に示す。

4. 埋設物調査

(1) 調査方法

土壌汚染調査の調査地点であるボーリング調査地点⑰～⑲において、地表面下4mまでの土壌を自走式ボーリングマシン(図4-1)によりボーリングコアとして採取し、ボーリングコアを目視確認することで、プラスチック片やコンクリート殻等廃棄物の有無を判断した。

(2) 調査結果

調査の結果、全ての調査地点のボーリングコアについて廃棄物は確認されなかった。従って、本調査地点の地表面下4mまでの土壌には、廃棄物が埋設されていないと判断した。

なお、調査結果の詳細については、添付資料のボーリング柱状図等に示す。

添付資料

試料採取記録

計量証明書



計 量 証 明 書

伊勢崎市長 様

計量証明事業登録
計量証明事業登録
水道法20条水質検査機関

令和5年6月26日にご依頼頂きましたお持ち込み試料の
計量結果を以下の通り証明致します。

*弊社は、本試料の採取を行っておりません。

計量完了日 令和 5年 7月 6日

試料名	掘削調査 アスファルト舗装下 混合土壌(①~⑤)						
件名	市有地地下埋設物調査業務委託						
試験概要	溶出試験						
採取年月日	令和5年6月26日						
採取者	貴社						
採取点	掘削調査地点①~⑤						
立会者	-						
天候	晴	気温(°C)	24.8	水温(°C)	-	流量	-
外観	-	臭気	-			透視度	-
計量項目		計量結果			計量方法		
クロロエチレン	0.0002	未満 (mg/L)		平成9年環告10号 付表第2 HS-GC/MS法			
四塩化炭素	0.0002	未満 (mg/L)		JIS K0125 5.2.1 HS-GC/MS法			
1,2-ジクロロエタン	0.0004	未満 (mg/L)		JIS K0125 5.2.1 HS-GC/MS法			
1,1-ジクロロエチレン	0.001	未満 (mg/L)		JIS K0125 5.2.1 HS-GC/MS法			
1,2-ジクロロエチレン	0.001	未満 (mg/L)		JIS K0125 5.2.1 HS-GC/MS法			
1,3 ジクロロプロペン	0.0002	未満 (mg/L)		JIS K0125 5.2.1 HS-GC/MS法			
ジクロロメタン	0.001	未満 (mg/L)		JIS K0125 5.2.1 HS-GC/MS法			
テトラクロロエチレン	0.001	未満 (mg/L)		JIS K0125 5.2.1 HS-GC/MS法			
1,1,1-トリクロロエタン	0.001	未満 (mg/L)		JIS K0125 5.2.1 HS-GC/MS法			
1,1,2-トリクロロエタン	0.0006	未満 (mg/L)		JIS K0125 5.2.1 HS-GC/MS法			
トリクロロエチレン	0.001	未満 (mg/L)		JIS K0125 5.2.1 HS-GC/MS法			
ベンゼン	0.001	未満 (mg/L)		JIS K0125 5.2.1 HS-GC/MS法			
カドミウム及びその化合物	0.0003	未満 (mg/L)		JIS K0102 55.4 ICP質量分析法			
六価クロム化合物	0.01	未満 (mg/L)		JIS K0102 65.2.1 吸光光度法			
シアン化合物	不検出	(mg/L)		昭和46年環告59号 付表1			

備考

結果欄の未満表示の数値は定量限界値を示します。
溶出方法は平成3年8月環境庁告示第46号付表に従いました。

環境計量士
測定担当者

基準値比較表

伊勢崎市長 様

採取年月日		令和5年6月26日		報告書番号	458645J
試料名 掘削調査 アスファルト舗装下 混合土壌(①~⑤)					
項目	計量結果		土壌汚染対策法 土壌溶出量基準	単位	
クロロエチレン	0.0002	未満	0.002	mg/L	
四塩化炭素	0.0002	未満	0.002	mg/L	
1,2-ジクロロエタン	0.0004	未満	0.004	mg/L	
1,1-ジクロロエチレン	0.001	未満	0.1	mg/L	
1,2-ジクロロエチレン	0.001	未満	0.04	mg/L	
1,3-ジクロロプロペン	0.0002	未満	0.002	mg/L	
ジクロロメタン	0.001	未満	0.02	mg/L	
テトラクロロエチレン	0.001	未満	0.01	mg/L	
1,1,1-トリクロロエタン	0.001	未満	1	mg/L	
1,1,2-トリクロロエタン	0.0006	未満	0.006	mg/L	
トリクロロエチレン	0.001	未満	0.01	mg/L	
ベンゼン	0.001	未満	0.01	mg/L	
カドミウム及びその化合物	0.0003	未満	0.003	mg/L	
六価クロム化合物	0.01	未満	0.05	mg/L	
シアン化合物	不検出		不検出	mg/L	
水銀及びその化合物	0.0005	未満	0.0005	mg/L	
セレン及びその化合物	0.001	未満	0.01	mg/L	
鉛及びその化合物	0.001		0.01	mg/L	
砒素及びその化合物	0.001	未満	0.01	mg/L	
ふっ素及びその化合物	0.19		0.8	mg/L	
ほう素及びその化合物	0.02		1	mg/L	
シマジン	0.0003	未満	0.003	mg/L	
チオベンカルブ	0.002	未満	0.02	mg/L	
チウラム	0.0006	未満	0.006	mg/L	
ポリ塩化ビフェニル	不検出		不検出	mg/L	
有機りん化合物	不検出		不検出	mg/L	
-以下余白-					
備考					



計 量 証 明 書

伊勢崎市長 様

計量証明事業登録
計量証明事業登録
水道法20条水質検査機関

令和5年6月26日にご依頼頂きましたお持ち込み試料の計量結果を以下の通り証明致します。

*弊社は、本試料の採取を行っておりません。

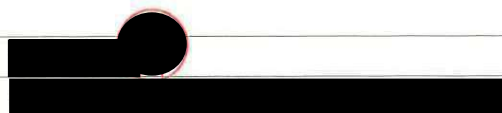
計量完了日 令和 5年 7月 6日

試料名	掘削調査 アスファルト舗装下 混合土壌(①～⑤)						
件名	市有地地下埋設物調査業務委託						
試験概要	含有試験						
採取年月日	令和5年6月26日						
採取者	貴社						
採取点	掘削調査地点①～⑤						
立会者	-						
天候	晴	気温(℃)	24.8	水温(℃)	-	流量	-
外観	-	臭気	-			透視度	-
計量項目		計量結果			計量方法		
カドミウム及びその化合物	1	未満	(mg/kg乾量基準)	JIS K0102 55.1	原子吸光度法		
六価クロム化合物	5	未満	(mg/kg乾量基準)	JIS K0102 65.2.1	吸光度法		
シアン化合物	5	未満	(mg/kg乾量基準)	JIS K0102 38.5	流れ分析法		
水銀及びその化合物	0.1	未満	(mg/kg乾量基準)	昭和46年環告59号 付表2			
セレン及びその化合物	1	未満	(mg/kg乾量基準)	JIS K0102 67.2	水素化合物発生原子吸光法		
鉛及びその化合物	6		(mg/kg乾量基準)	JIS K0102 54.1	原子吸光度法		
砒素及びその化合物	1	未満	(mg/kg乾量基準)	JIS K0102 61.2	水素化物発生原子吸光法		
ふっ素及びその化合物	49		(mg/kg乾量基準)	JIS K0102 34.4	流れ分析法		
ほう素及びその化合物	40	未満	(mg/kg乾量基準)	JIS K0102 47.3	ICP発光分析法		
-以下余白-							

備考

結果欄の未満表示の数値は定量限界値を示します。
検液の調製方法は平成15年環境省告示第19号付表に従いました。

環境計量士
測定担当者





計 量 証 明 書

伊勢崎市長 様

計量証明事業登録
計量証明事業登録
水道法20条水質検査機関

令和5年6月27日にご依頼頂きましたお持込み試料の
計量結果を以下の通り証明致します。

*弊社は、本試料の採取を行っておりません。

計量完了日 令和 5年 7月 6日

試料名	掘削調査 アスファルト舗装下 混合土壌 (⑥~⑩)						
件名	市有地地下埋設物調査業務委託						
試験概要	溶出試験						
採取年月日	令和5年6月27日						
採取者	貴社						
採取点	掘削調査地点⑥~⑩						
立会者	-						
天候	曇	気温(℃)	25.0	水温(℃)	-	流量	-
外観	-	臭気	-			透視度	-
計量項目		計量結果			計量方法		
クロロエチレン		0.0002	未満 (mg/L)	平成9年環告10号 付表第2 HS-GC/MS法			
四塩化炭素		0.0002	未満 (mg/L)	JIS K0125 5.2.1 HS-GC/MS法			
1,2-ジクロロエタン		0.0004	未満 (mg/L)	JIS K0125 5.2.1 HS-GC/MS法			
1,1-ジクロロエチレン		0.001	未満 (mg/L)	JIS K0125 5.2.1 HS-GC/MS法			
1,2-ジクロロエチレン		0.001	未満 (mg/L)	JIS K0125 5.2.1 HS-GC/MS法			
1,3-ジクロロプロペン		0.0002	未満 (mg/L)	JIS K0125 5.2.1 HS-GC/MS法			
ジクロロメタン		0.001	未満 (mg/L)	JIS K0125 5.2.1 HS-GC/MS法			
テトラクロロエチレン		0.001	未満 (mg/L)	JIS K0125 5.2.1 HS-GC/MS法			
1,1,1-トリクロロエタン		0.001	未満 (mg/L)	JIS K0125 5.2.1 HS-GC/MS法			
1,1,2-トリクロロエタン		0.0006	未満 (mg/L)	JIS K0125 5.2.1 HS-GC/MS法			
トリクロロエチレン		0.001	未満 (mg/L)	JIS K0125 5.2.1 HS-GC/MS法			
ベンゼン		0.001	未満 (mg/L)	JIS K0125 5.2.1 HS-GC/MS法			
カドミウム及びその化合物		0.0003	未満 (mg/L)	JIS K0102 55.4 ICP質量分析法			
六価クロム化合物		0.01	未満 (mg/L)	JIS K0102 65.2.1 吸光度法			
シアン化合物		不検出	(mg/L)	昭和46年環告59号 付表1			
備考 結果欄の未満表示の数値は定量限界値を示します。 溶出方法は平成3年8月環境庁告示第46号付表に従いました。							
環境計量士	[Redacted]						
測定担当者	[Redacted]						

基準値比較表

伊勢崎市長 様

採取年月日		令和5年6月27日		報告書番号		458839J	
試料名		掘削調査 アスファルト舗装下 混合土壌(③~⑩)					
項目		計量結果		土壌汚染対策法 土壌溶出量基準		単位	
クロロエチレン		0.0002	未満	0.002		mg/L	
四塩化炭素		0.0002	未満	0.002		mg/L	
1,2-ジクロロエタン		0.0004	未満	0.004		mg/L	
1,1-ジクロロエチレン		0.001	未満	0.1		mg/L	
1,2-ジクロロエチレン		0.001	未満	0.04		mg/L	
1,3-ジクロロプロペン		0.0002	未満	0.002		mg/L	
ジクロロメタン		0.001	未満	0.02		mg/L	
テトラクロロエチレン		0.001	未満	0.01		mg/L	
1,1,1-トリクロロエタン		0.001	未満	1		mg/L	
1,1,2-トリクロロエタン		0.0006	未満	0.006		mg/L	
トリクロロエチレン		0.001	未満	0.01		mg/L	
ベンゼン		0.001	未満	0.01		mg/L	
カドミウム及びその化合物		0.0003	未満	0.003		mg/L	
六価クロム化合物		0.01	未満	0.05		mg/L	
シアン化合物		不検出		不検出		mg/L	
水銀及びその化合物		0.0005	未満	0.0005		mg/L	
セレン及びその化合物		0.001	未満	0.01		mg/L	
鉛及びその化合物		0.001	未満	0.01		mg/L	
砒素及びその化合物		0.001	未満	0.01		mg/L	
ふっ素及びその化合物		0.08	未満	0.8		mg/L	
ほう素及びその化合物		0.01		1		mg/L	
シマジン		0.0003	未満	0.003		mg/L	
チオベンカルブ		0.002	未満	0.02		mg/L	
チウラム		0.0006	未満	0.006		mg/L	
ポリ塩化ビフェニル		不検出		不検出		mg/L	
有機りん化合物		不検出		不検出		mg/L	
-以下余白-							
備考							



計 量 証 明 書

伊勢崎市長 様

計量証明事業登録
計量証明事業登録
水道法20条水質検査機関

令和5年6月27日にご依頼頂きましたお持込み試料の
計量結果を以下の通り証明致します。

*弊社は、本試料の採取を行っておりません。

計量完了日 令和 5年 7月 6日

試料名	掘削調査 アスファルト舗装下 混合土壌(⑥~⑩)						
件名	市有地地下埋設物調査業務委託						
試験概要	含有試験						
採取年月日	令和5年6月27日						
採取者	貴社						
採取点	掘削調査地点⑥~⑩						
立会者	-						
天候	曇	気温(℃)	25.0	水温(℃)	-	流量	-
外観	-	臭気	-			透視度	-
計量項目		計量結果			計量方法		
カドミウム及びその化合物		1	未満 (mg/kg乾量基準)	JIS K0102 55.1 原子吸光度法			
六価クロム化合物		5	未満 (mg/kg乾量基準)	JIS K0102 65.2.1 吸光度法			
シアン化合物		5	未満 (mg/kg乾量基準)	JIS K0102 38.5 流れ分析法			
水銀及びその化合物		0.1	未満 (mg/kg乾量基準)	昭和46年環告59号 付表2			
セレン及びその化合物		1	未満 (mg/kg乾量基準)	JIS K0102 67.2 水素化合物発生原子吸光法			
鉛及びその化合物		6	(mg/kg乾量基準)	JIS K0102 54.1 原子吸光度法			
砒素及びその化合物		1	未満 (mg/kg乾量基準)	JIS K0102 61.2 水素化合物発生原子吸光法			
ふっ素及びその化合物		56	(mg/kg乾量基準)	JIS K0102 34.4 流れ分析法			
ほう素及びその化合物		45	(mg/kg乾量基準)	JIS K0102 47.3 ICP発光分析法			
-以下余白-							
備考 結果欄の未満表示の数値は定量限界値を示します。 検液の調製方法は平成15年環境省告示第19号付表に従いました。							
環境計量士							
測定担当者							



計 量 証 明 書

伊勢崎市長 様

計量証明事業登録
計量証明事業登録
水道法20条水質検査機関

令和5年6月28日にご依頼頂きましたお持ち込み試料の
計量結果を以下の通り証明致します。

*弊社は、本試料の採取を行っておりません。

計量完了日 令和 5年 7月 6日

試料名	掘削調査 植栽部 混合土壌(⑪~⑬)						
件名	市有地地下埋設物調査業務委託						
試験概要	溶出試験						
採取年月日	令和5年6月28日						
採取者	貴社						
採取点	掘削調査地点⑪~⑬						
立会者	-						
天候	晴のち曇	気温(℃)	27.0	水温(℃)	-	流量	-
外観	-	臭気	-			透視度	-
	計量項目	計量結果			計量方法		
	クロロエチレン	0.0002	未満 (mg/L)	平成9年環告10号 付表第2 HS-GC/MS法			
	四塩化炭素	0.0002	未満 (mg/L)	JIS K0125 5.2.1 HS-GC/MS法			
	1,2-ジクロロエタン	0.0004	未満 (mg/L)	JIS K0125 5.2.1 HS-GC/MS法			
	1,1-ジクロロエチレン	0.001	未満 (mg/L)	JIS K0125 5.2.1 HS-GC/MS法			
	1,2-ジクロロエチレン	0.001	未満 (mg/L)	JIS K0125 5.2.1 HS-GC/MS法			
	1,3-ジクロロプロペン	0.0002	未満 (mg/L)	JIS K0125 5.2.1 HS-GC/MS法			
	ジクロロメタン	0.001	未満 (mg/L)	JIS K0125 5.2.1 HS-GC/MS法			
	テトラクロロエチレン	0.001	未満 (mg/L)	JIS K0125 5.2.1 HS-GC/MS法			
	1,1,1-トリクロロエタン	0.001	未満 (mg/L)	JIS K0125 5.2.1 HS-GC/MS法			
	1,1,2-トリクロロエタン	0.0006	未満 (mg/L)	JIS K0125 5.2.1 HS-GC/MS法			
	トリクロロエチレン	0.001	未満 (mg/L)	JIS K0125 5.2.1 HS-GC/MS法			
	ベンゼン	0.001	未満 (mg/L)	JIS K0125 5.2.1 HS-GC/MS法			
	カドミウム及びその化合物	0.0003	未満 (mg/L)	JIS K0102 55.4 ICP質量分析法			
	六価クロム化合物	0.01	未満 (mg/L)	JIS K0102 65.2.1 吸光光度法			
	シアン化合物	不検出	(mg/L)	昭和46年環告59号 付表1			
備考	結果欄の未満表示の数値は定量限界値を示します。 溶出方法は平成3年8月環境庁告示第46号付表に従いました。						
環境計量士	[Redacted]						
測定担当者	[Redacted]						

基準値比較表

伊勢崎市長 様

採取年月日		令和5年6月28日		報告書番号		458993J	
試料名		掘削調査 植栽部 混合土壌(⑪~⑬)					
項目		計量結果		土壌汚染対策法 土壌溶出量基準		単位	
クロロエチレン		0.0002	未満	0.002		mg/L	
四塩化炭素		0.0002	未満	0.002		mg/L	
1,2-ジクロロエタン		0.0004	未満	0.004		mg/L	
1,1-ジクロロエチレン		0.001	未満	0.1		mg/L	
1,2-ジクロロエチレン		0.001	未満	0.04		mg/L	
1,3-ジクロロプロペン		0.0002	未満	0.002		mg/L	
ジクロロメタン		0.001	未満	0.02		mg/L	
テトラクロロエチレン		0.001	未満	0.01		mg/L	
1,1,1-トリクロロエタン		0.001	未満	1		mg/L	
1,1,2-トリクロロエタン		0.0006	未満	0.006		mg/L	
トリクロロエチレン		0.001	未満	0.01		mg/L	
ベンゼン		0.001	未満	0.01		mg/L	
カドミウム及びその化合物		0.0003	未満	0.003		mg/L	
六価クロム化合物		0.01	未満	0.05		mg/L	
シアン化合物		不検出		不検出		mg/L	
水銀及びその化合物		0.0005	未満	0.0005		mg/L	
セレン及びその化合物		0.001	未満	0.01		mg/L	
鉛及びその化合物		0.001	未満	0.01		mg/L	
砒素及びその化合物		0.001	未満	0.01		mg/L	
ふっ素及びその化合物		0.08	未満	0.8		mg/L	
ほう素及びその化合物		0.02		1		mg/L	
シマジン		0.0003	未満	0.003		mg/L	
チオベンカルブ		0.002	未満	0.02		mg/L	
チウラム		0.0006	未満	0.006		mg/L	
ポリ塩化ビフェニル		不検出		不検出		mg/L	
有機りん化合物		不検出		不検出		mg/L	
-以下余白-							
備考							



計 量 証 明 書

伊勢崎市長 様

計量証明事業登録
計量証明事業登録
水道法20条水質検査機関

令和5年6月28日にご依頼頂きましたお持込み試料の計量結果を以下の通り証明致します。

*弊社は、本試料の採取を行っておりません。

計量完了日 令和 5年 7月 6日

試料名	掘削調査 植栽部 混合土壌(⑪～⑬)						
件名	市有地地下埋設物調査業務委託						
試験概要	含有試験						
採取年月日	令和5年6月28日						
採取者	貴社						
採取点	掘削調査地点⑪～⑬						
立会者	-						
天候	晴のち曇	気温(℃)	27.0	水温(℃)	-	流量	-
外観	-	臭気	-			透視度	-
	計 量 項 目		計 量 結 果			計 量 方 法	
	カドミウム及びその化合物	1	未満 (mg/kg乾量基準)		JIS K0102 55.1	原子吸光度法	
	六価クロム化合物	5	未満 (mg/kg乾量基準)		JIS K0102 65.2.1	吸光度法	
	シアン化合物	5	未満 (mg/kg乾量基準)		JIS K0102 38.5	流れ分析法	
	水銀及びその化合物	0.1	未満 (mg/kg乾量基準)		昭和46年環告59号 付表2		
	セレン及びその化合物	1	未満 (mg/kg乾量基準)		JIS K0102 67.2	水素化合物発生原子吸光法	
	鉛及びその化合物	19	(mg/kg乾量基準)		JIS K0102 54.1	原子吸光度法	
	砒素及びその化合物	1	未満 (mg/kg乾量基準)		JIS K0102 61.2	水素化物発生原子吸光法	
	ふっ素及びその化合物	48	(mg/kg乾量基準)		JIS K0102 34.4	流れ分析法	
	ほう素及びその化合物	40	未満 (mg/kg乾量基準)		JIS K0102 47.3	ICP発光分析法	
	-以下余白-						

備考
結果欄の未満表示の数値は定量限界値を示します。
検液の調製方法は平成15年環境省告示第19号付表に従いました。

環境計量士	
測定担当者	



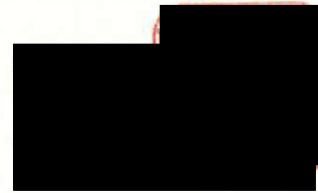
計 量 証 明 書

伊勢崎市長 様

計量証明事業登録
計量証明事業登録
水道法20条水質検査機関



令和5年7月11日にご依頼頂きました弊社採取試料の計量結果を以下の通り証明致します。



計量完了日 令和 5年 7月 21日

試料名	ボーリング調査 コンクリート舗装下 混合土壌(⑰~⑲)						
件名	市有地地下埋設物調査業務委託						
試験概要	溶出試験						
採取年月日	令和5年7月11日						
採取者	前川 健三						
採取点	ボーリング調査地点⑰~⑲						
立会者	-						
天候	晴	気温(℃)	36.3	水温(℃)	-	流量	-
外観	-	臭気	-			透視度	-
	計量項目	計量結果		計量方法			
	クロロエチレン	0.0002	未満 (mg/L)	平成9年環告10号 付表第2 HS-GC/MS法			
	四塩化炭素	0.0002	未満 (mg/L)	JIS K0125 5.2.1 HS-GC/MS法			
	1,2-ジクロロエタン	0.0004	未満 (mg/L)	JIS K0125 5.2.1 HS-GC/MS法			
	1,1-ジクロロエチレン	0.001	未満 (mg/L)	JIS K0125 5.2.1 HS-GC/MS法			
	1,2-ジクロロエチレン	0.001	未満 (mg/L)	JIS K0125 5.2.1 HS-GC/MS法			
	1,3-ジクロロプロペン	0.0002	未満 (mg/L)	JIS K0125 5.2.1 HS-GC/MS法			
	ジクロロメタン	0.001	未満 (mg/L)	JIS K0125 5.2.1 HS-GC/MS法			
	テトラクロロエチレン	0.001	未満 (mg/L)	JIS K0125 5.2.1 HS-GC/MS法			
	1,1,1-トリクロロエタン	0.001	未満 (mg/L)	JIS K0125 5.2.1 HS-GC/MS法			
	1,1,2-トリクロロエタン	0.0006	未満 (mg/L)	JIS K0125 5.2.1 HS-GC/MS法			
	トリクロロエチレン	0.001	未満 (mg/L)	JIS K0125 5.2.1 HS-GC/MS法			
	ベンゼン	0.001	未満 (mg/L)	JIS K0125 5.2.1 HS-GC/MS法			
	カドミウム及びその化合物	0.0003	未満 (mg/L)	JIS K0102 55.4 ICP質量分析法			
	六価クロム化合物	0.01	未満 (mg/L)	JIS K0102 65.2.1 吸光度法			
	シアン化合物	不検出	(mg/L)	昭和46年環告59号 付表1			
備考	結果欄の未満表示の数値は定量限界値を示します。 溶出方法は平成3年8月環境庁告示第46号付表に従いました。 その他、試料採取の詳細は別紙に記載します。						
環境計量士							
測定担当者							

基準値比較表

伊勢崎市長 様

採取年月日		令和5年7月11日		報告書番号		460988J	
試料名		ボーリング調査 コンクリート舗装下 混合土壌(⑰~⑲)					
項目		計量結果		土壌汚染対策法 土壌溶出量基準		単位	
クロロエチレン		0.0002	未満	0.002		mg/L	
四塩化炭素		0.0002	未満	0.002		mg/L	
1,2-ジクロロエタン		0.0004	未満	0.004		mg/L	
1,1-ジクロロエチレン		0.001	未満	0.1		mg/L	
1,2-ジクロロエチレン		0.001	未満	0.04		mg/L	
1,3-ジクロロプロペン		0.0002	未満	0.002		mg/L	
ジクロロメタン		0.001	未満	0.02		mg/L	
テトラクロロエチレン		0.001	未満	0.01		mg/L	
1,1,1-トリクロロエタン		0.001	未満	1		mg/L	
1,1,2-トリクロロエタン		0.0006	未満	0.006		mg/L	
トリクロロエチレン		0.001	未満	0.01		mg/L	
ベンゼン		0.001	未満	0.01		mg/L	
カドミウム及びその化合物		0.0003	未満	0.003		mg/L	
六価クロム化合物		0.01	未満	0.05		mg/L	
シアン化合物		不検出		不検出		mg/L	
水銀及びその化合物		0.0005	未満	0.0005		mg/L	
セレン及びその化合物		0.001	未満	0.01		mg/L	
鉛及びその化合物		0.001	未満	0.01		mg/L	
砒素及びその化合物		0.001	未満	0.01		mg/L	
ふっ素及びその化合物		0.08	未満	0.8		mg/L	
ほう素及びその化合物		0.01		1		mg/L	
シマジン		0.0003	未満	0.003		mg/L	
チオベンカルブ		0.002	未満	0.02		mg/L	
チウラム		0.0006	未満	0.006		mg/L	
ポリ塩化ビフェニル		不検出		不検出		mg/L	
有機りん化合物		不検出		不検出		mg/L	
-以下余白-							
備考							



計 量 証 明 書

伊勢崎市長 様

計量証明事業登録
計量証明事業登録
水道法20条水質検査機関

令和5年7月11日にご依頼頂きました弊社採取試料の計量結果を以下の通り証明致します。

計量完了日 令和 5年 7月 20日

試料名	ボーリング調査 コンクリート舗装下 混合土壌(⑰～⑲)						
件名	市有地地下埋設物調査業務委託						
試験概要	含有試験						
採取年月日	令和5年7月11日						
採取者	前川 健三						
採取点	ボーリング調査地点⑰～⑲						
立会者	-						
天候	晴	気温(℃)	36.3	水温(℃)	-	流量	-
外観	-	臭気	-			透視度	-
	計 量 項 目		計 量 結 果			計 量 方 法	
	カドミウム及びその化合物	1	未満 (mg/kg乾量基準)			JIS K0102 55.1 原子吸光度法	
	六価クロム化合物	5	未満 (mg/kg乾量基準)			JIS K0102 65.2.1 吸光度法	
	シアン化合物	5	未満 (mg/kg乾量基準)			JIS K0102 38.5 流れ分析法	
	水銀及びその化合物	0.1	未満 (mg/kg乾量基準)			昭和46年環告59号 付表2	
	セレン及びその化合物	1	未満 (mg/kg乾量基準)			JIS K0102 67.2 水素化合物発生原子吸光法	
	鉛及びその化合物	6	(mg/kg乾量基準)			JIS K0102 54.1 原子吸光度法	
	砒素及びその化合物	1	未満 (mg/kg乾量基準)			JIS K0102 61.2 水素化物発生原子吸光法	
	ふっ素及びその化合物	66	(mg/kg乾量基準)			JIS K0102 34.4 流れ分析法	
	ほう素及びその化合物	40	未満 (mg/kg乾量基準)			JIS K0102 47.3 ICP発光分析法	
	-以下余白-						

備考

結果欄の未満表示の数値は定量限界値を示します。
検液の調製方法は平成15年環境省告示第19号付表に従いました。
その他、試料採取の詳細は別紙に記載します。

環境計量士
測定担当者



試料採取状況写真



件名
令和5年度 市有地地下埋設物調査業務委託
撮影日
令和5年7月10日
撮影内容
試料採取状況 ボーリング調査地点⑰ 施工前



件名
令和5年度 市有地地下埋設物調査業務委託
撮影日
令和5年7月10日
撮影内容
試料採取状況 ボーリング調査地点⑰ 掘削状況



件名
令和5年度 市有地地下埋設物調査業務委託
撮影日
令和5年7月10日
撮影内容
試料採取状況 ボーリング調査地点⑰ 全景



件名
令和5年度 市有地地下埋設物調査業務委託
撮影日
令和5年7月10日
撮影内容
試料採取状況 ポーリング調査地点⑰ 残尺



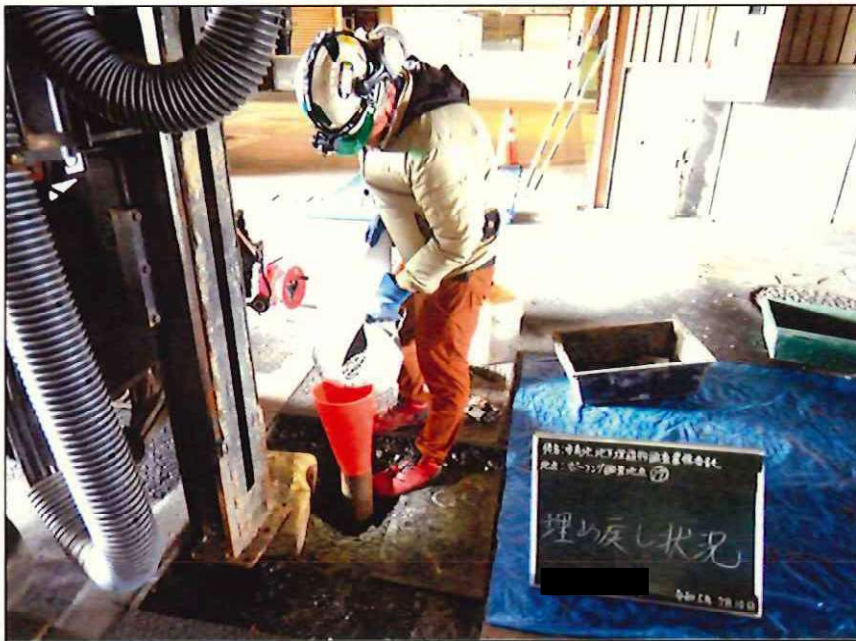
件名
令和5年度 市有地地下埋設物調査業務委託
撮影日
令和5年7月10日
撮影内容
試料採取状況 ポーリング調査地点⑰ 検尺



件名
令和5年度 市有地地下埋設物調査業務委託
撮影日
令和5年7月10日
撮影内容
試料採取状況 ポーリング調査地点⑰ 砕石等(アスファルト下-2.00m)



件名
令和5年度 市有地地下埋設物調査業務委託
撮影日
令和5年7月10日
撮影内容
試料採取状況 ボーリング調査地点⑰ コア箱(0-4m)



件名
令和5年度 市有地地下埋設物調査業務委託
撮影日
令和5年7月10日
撮影内容
試料採取状況 ボーリング調査地点⑰ 埋め戻し状況



件名
令和5年度 市有地地下埋設物調査業務委託
撮影日
令和5年7月10日
撮影内容
試料採取状況 ボーリング調査地点⑰ 施工後



件名
令和5年度 市有地地下埋設物調査業務委託
撮影日
令和5年7月11日
撮影内容
試料採取状況 ボーリング調査地点⑱ 施工前



件名
令和5年度 市有地地下埋設物調査業務委託
撮影日
令和5年7月11日
撮影内容
試料採取状況 ボーリング調査地点⑱ 掘削状況



件名
令和5年度 市有地地下埋設物調査業務委託
撮影日
令和5年7月11日
撮影内容
試料採取状況 ボーリング調査地点⑱ 全景