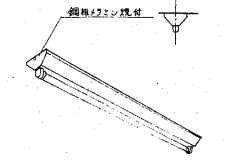
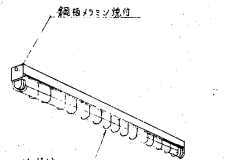
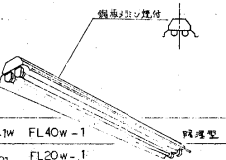
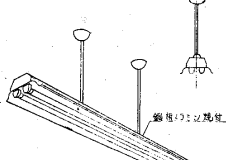
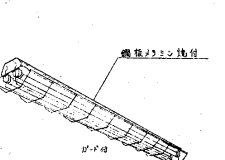
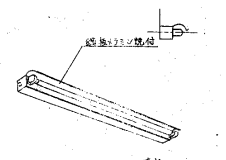
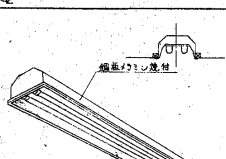
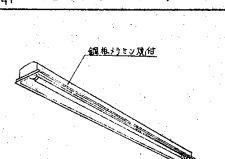
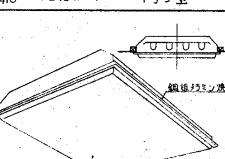
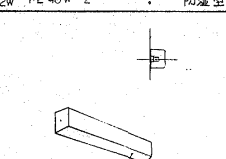
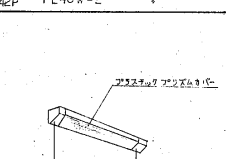
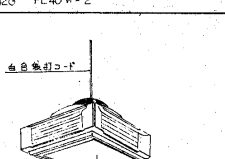
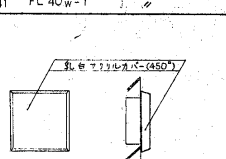
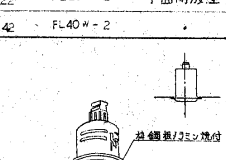
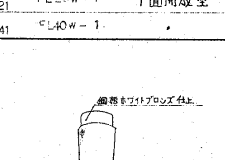
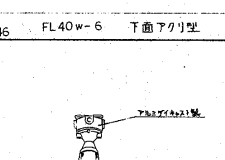
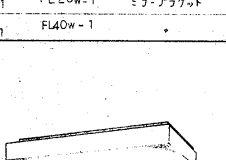
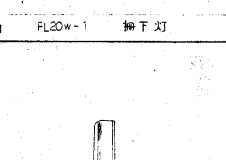
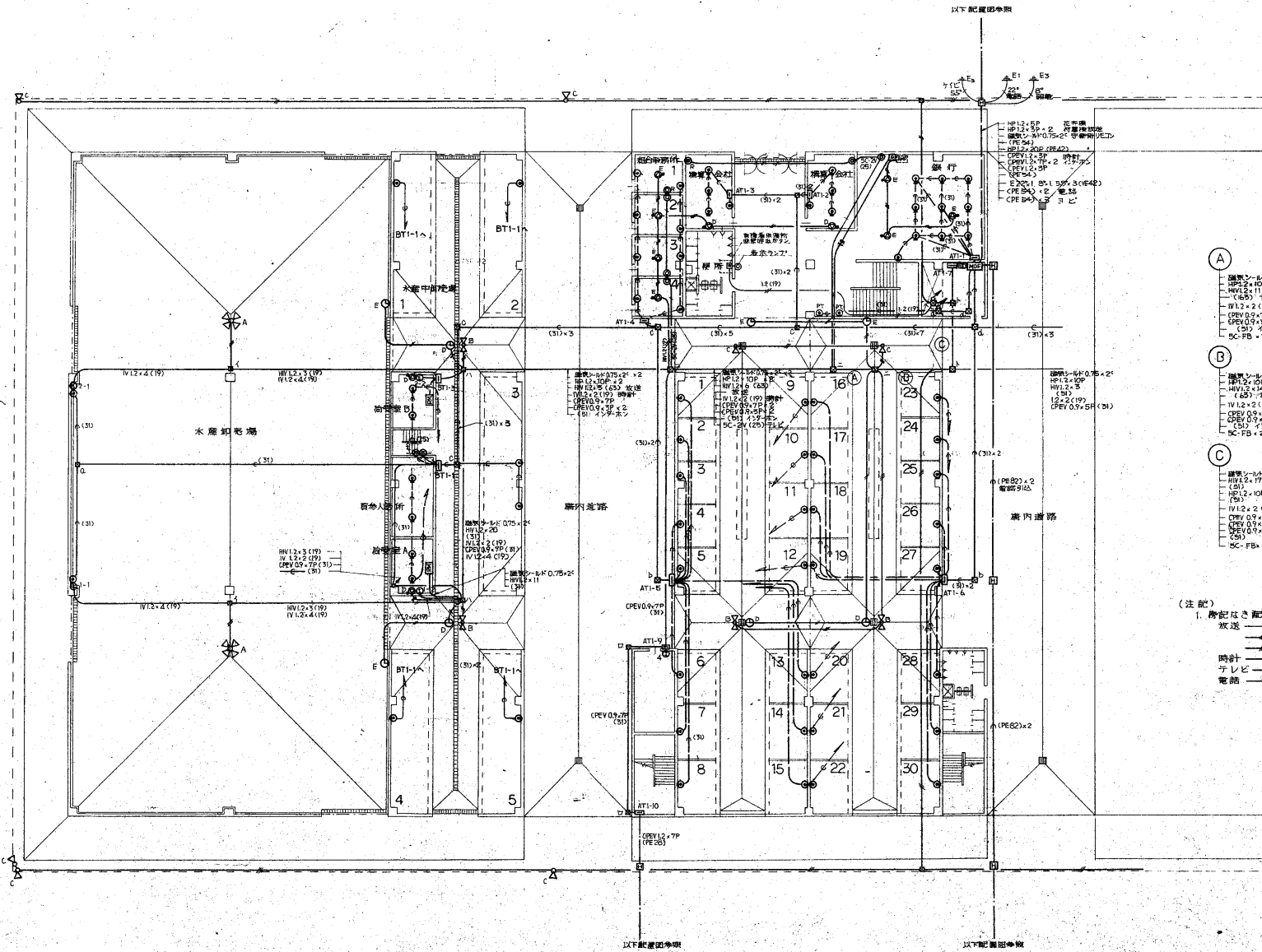
 通付	 通付	 通付	 吸付型	 吸付型	 通付	 通付
※A42w FL40w-2 片照型 A22 FL20w-2 逆嵌型 A42 FL40w-2	A21 FL20w-1 逆嵌型 A41 FL40w-1	B41G FL40w-1 トラフ型	C41w FL40w-1 吸付型 C21 FL20w-1 C41 FL40w-1 反射型 C42 FL40w-2 C42w FL40w-2 防湿型	C41P FL40w-1 反射型 C42P FL40w-2	C42G FL40w-2	D21 FL20w-1 片反射型 D41 FL40w-1
 (埋込)	 埋込	 埋込	 通付	 通付	 埋込	 埋込
E22 FL20w-2 下面開放型 E42 FL40w-2	E21 FL20w-1 下面開放型 E41 FL40w-1	F46 FL40w-6 下面アクリル型	G21 FL20w-1 ミニ-アラケット G41 FL40w-1	H21 FL20w-1 挿下灯	I32 FCL30+30 コードペンダント	J32 FCL30+30
 乳白ガラスカバー	 乳白ガラスカバー	 安全埋込筒形	 乳白ガラスカバー			
D40w IL40w 防水型 D60 IL60w 直付コップ型 D40 IL40w		C60E IL60w	d25 FL20w × 3	e21 FL20w-1 防雨型		
a60 IL60w 埋込ダウンライト						

照明器具等図 (1)

弱電用 PB 寸法
 Ⅰ 200 × 200 × 100
 Ⅱ 300 × 300 × 100
 Ⅲ 300 × 300 × 200
 Ⅳ 400 × 400 × 200
 Ⅴ 400 × 400 × 300
 Ⅵ 500 × 500 × 400
 Ⅶ 600 × 500 × 300

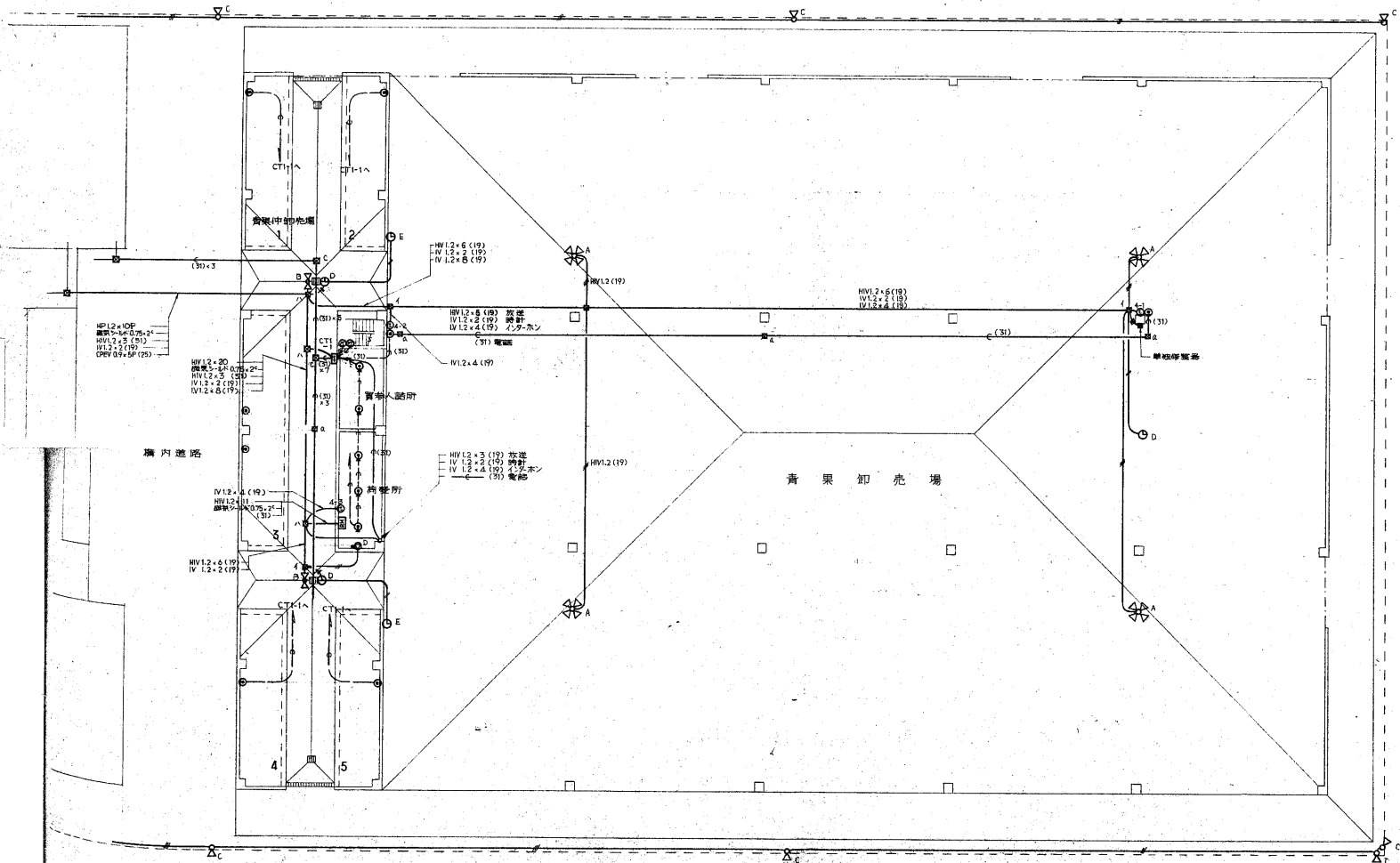
電話用 PB 寸法
 Q 200 × 300 × 150
 R 300 × 300 × 150
 C 400 × 400 × 200
 d 500 × 500 × 300



- (A) 電話用 PB 0.75 × 24 × 2
 HW 1.2 × 19
 (65) 時計
 CPEV 0.9 × 7P × 2
 CPEV 0.9 × 5P × 2
 SC-FB × 2 (31) 端子
- (B) 電話用 PB 0.75 × 24 × 2
 HW 1.2 × 19
 (65) 時計
 W 1.2 × 2 (19) 時計
 CPEV 0.9 × 7P × 2
 CPEV 0.9 × 5P × 2
 SC-FB × 2 (31) 端子
- (C) 電話用 PB 0.75 × 24 × 3
 HW 1.2 × 17
 (81)
 HE 1.2 × OP × 3
 (13)
 W 1.2 × 2 (19) 時計
 CPEV 0.9 × 7P × 2
 CPEV 0.9 × 5P × 2
 SC-FB × 2 (31)

(注記)
 1. 布記は配線は以下の通りとする。
 放送 — HW 1.2 × 5 (19)
 — HW 1.2 × 5 (19)
 時計 — W 1.2 × 2 (19)
 電話 — SC-FB (25)

1 階 (水産棟) 弱電設備図 S=1/200



1. 尚記すべき配線は以下の通りとする。
- 放送 $\overline{\overline{\overline{\quad}}}$ HV1.2-3(19)
 - 時計 $\overline{\overline{\overline{\quad}}}$ IV1.2-2(19)
 - 電話 $\overline{\overline{\overline{\quad}}}$ (25)
2. 全て露出配管とする。
3. プレボックス寸法は以下の通り
- 300×200×100H 弱電用
 - 200×200×100H
 - 400×400×200H 電機用
 - 300×300×100H

1階(青果棟)弱電設備図 S=1/200

整理番号

承認

調査

設計

設計年月日

全案

No.

工事名 青果棟1階(青果棟)弱電設備図

工事

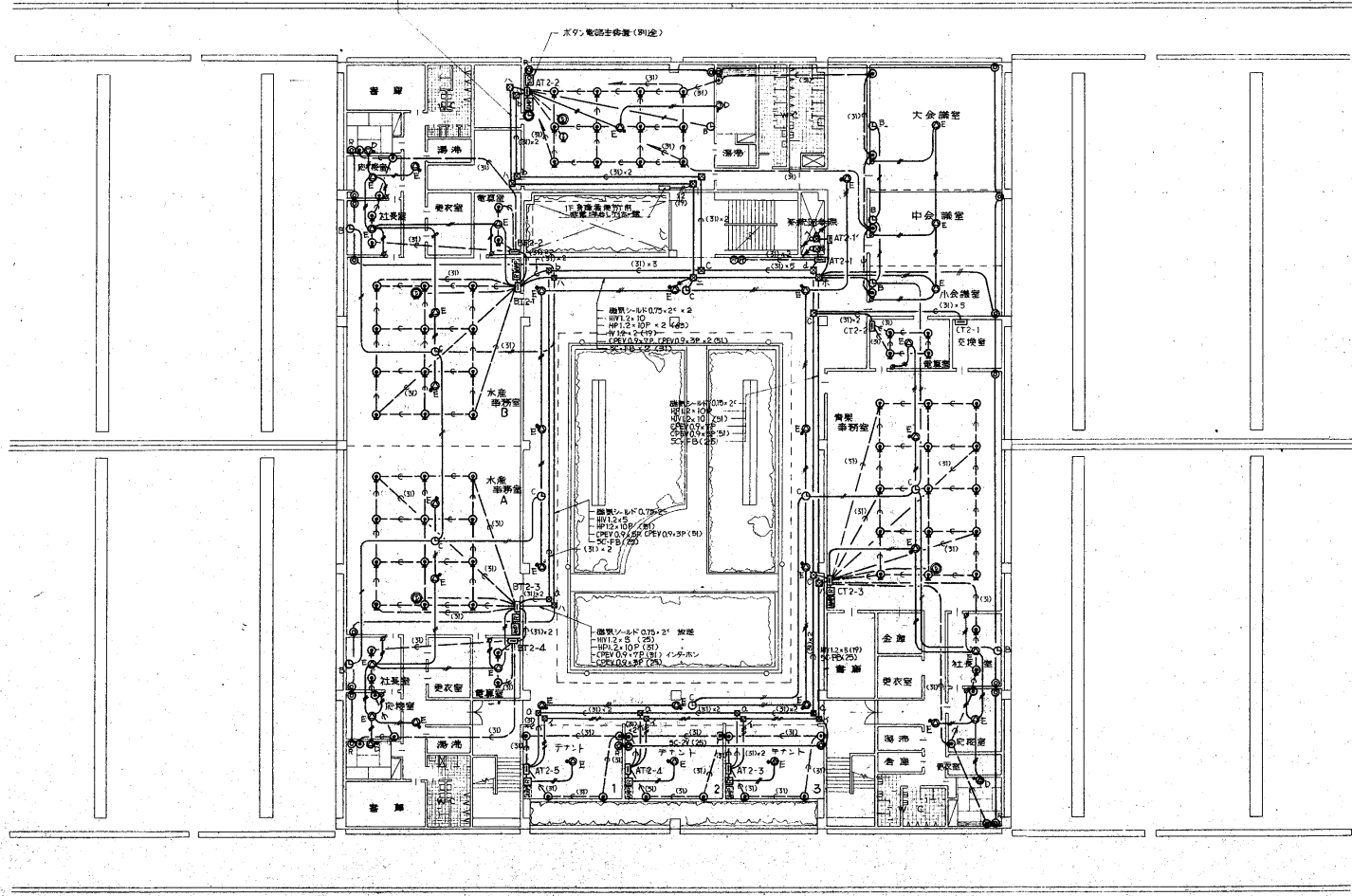
55.9

72

244

図面名称 1階(青果棟)弱電設備図 Scale 1/200

規格 1-F 075・2^c
 HW12・49
 CS12・5P
 HW12・20P
 CS12
 SC-FB (18)



- (注記)
1. 務配は配線は以下の通り
- 放送 HW12・2 (19)
 - 時計 HW12・5 (19)
 - 電話 HW12・2 (19)
 - テレビ IV12・4 (19)
 - SC-FB (25)
 - SC-FB (25)・2

2階弱電設備図 s=1/200

(電気)

整理番号

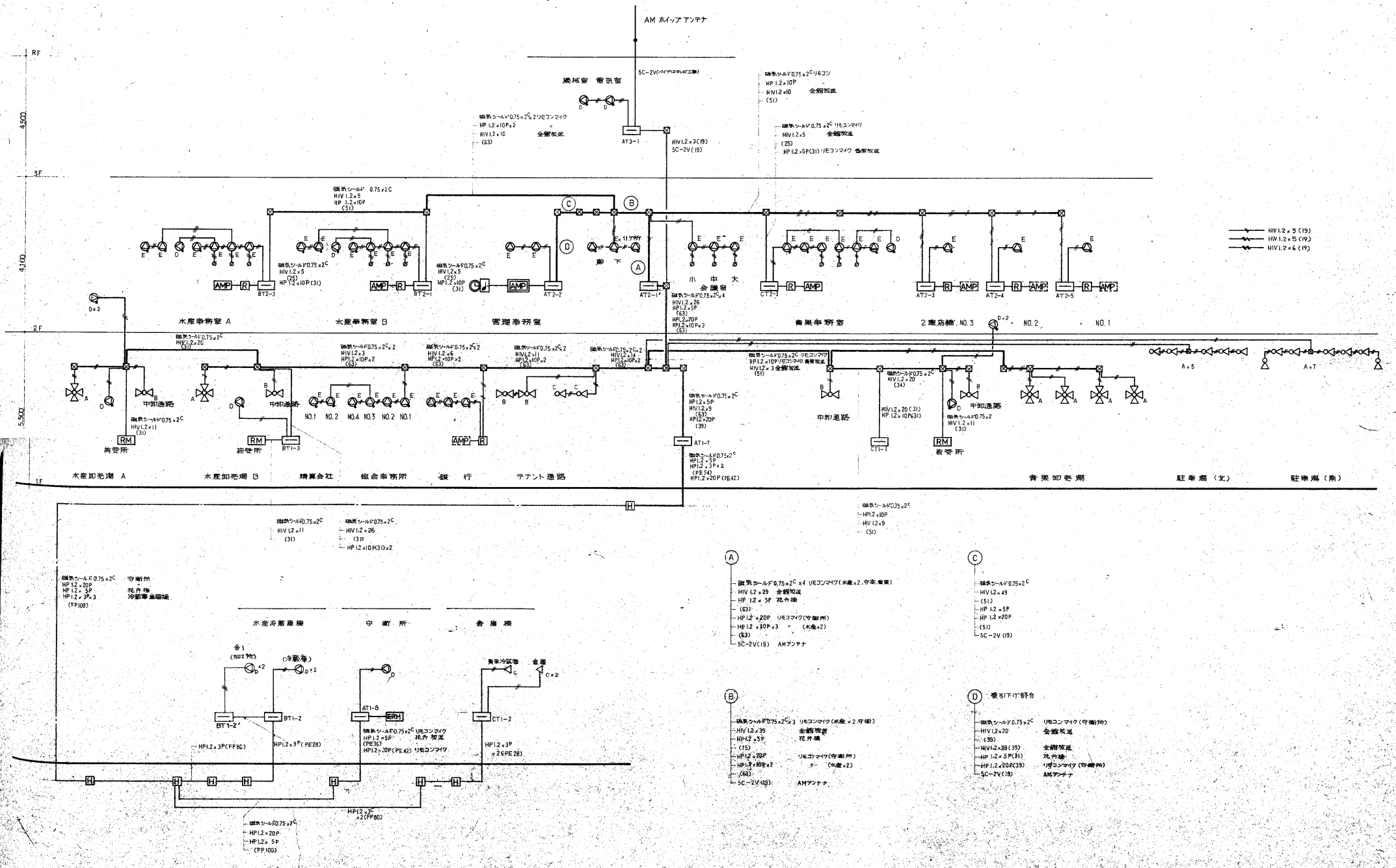
承認 調査 設計

設計年月日 全業 No.

55.9 72 245

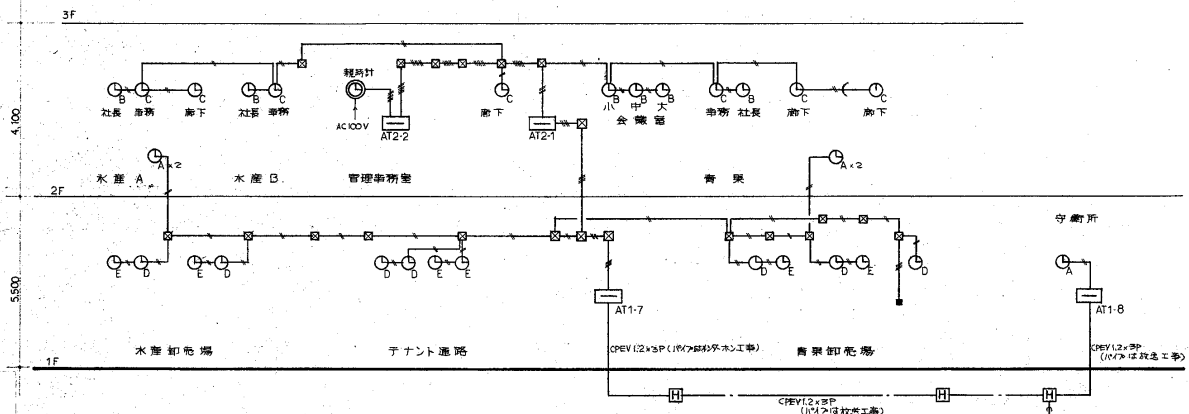
工事名 伊勢崎市公設地方卸売市場建設 工事

図面名称 2階弱電設備図 Scale 1/200

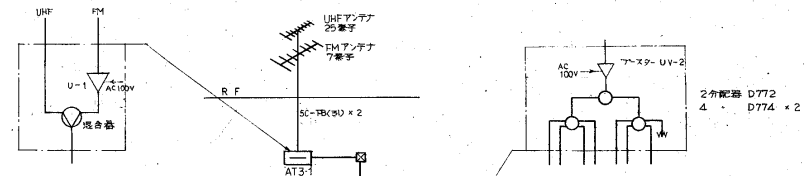


4,500
4,100
550

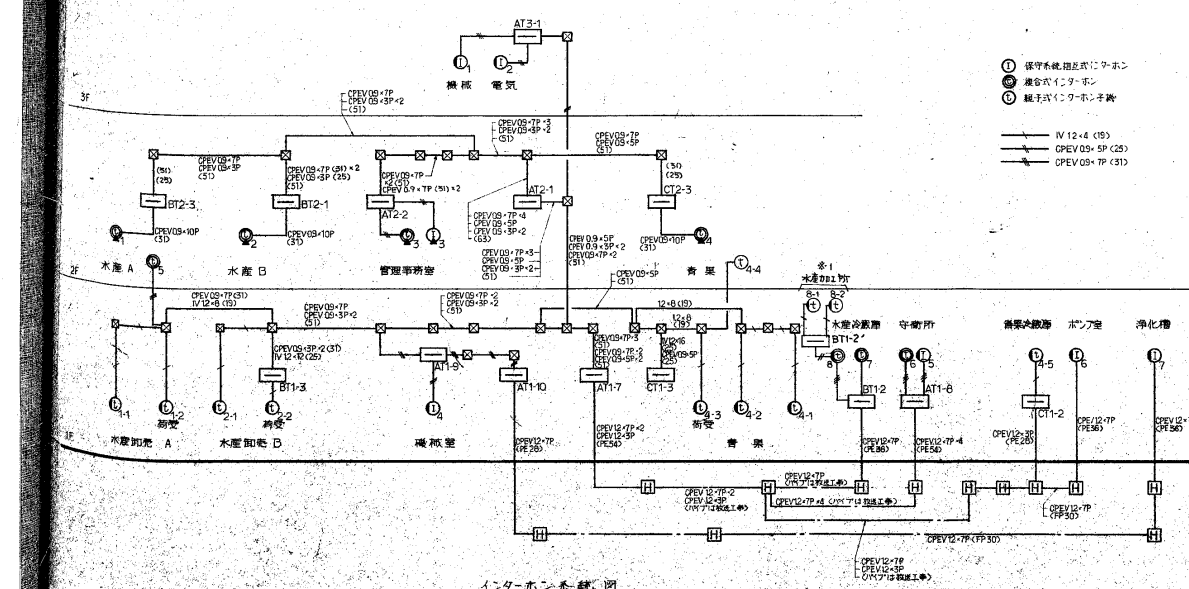
IV 12-2 (19)
IV 12-4 (19)
IV 12-6 (19)



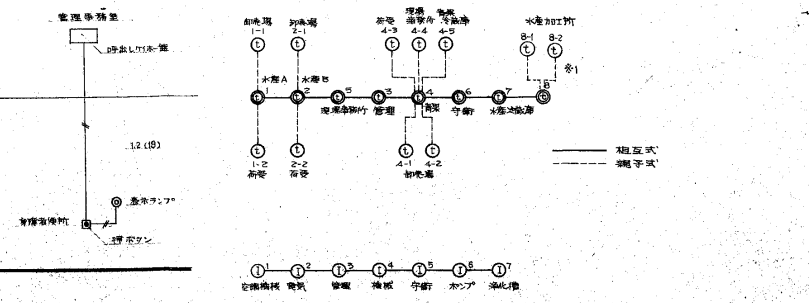
時計系統図



テレビ共聴系統図



インターホン系統図

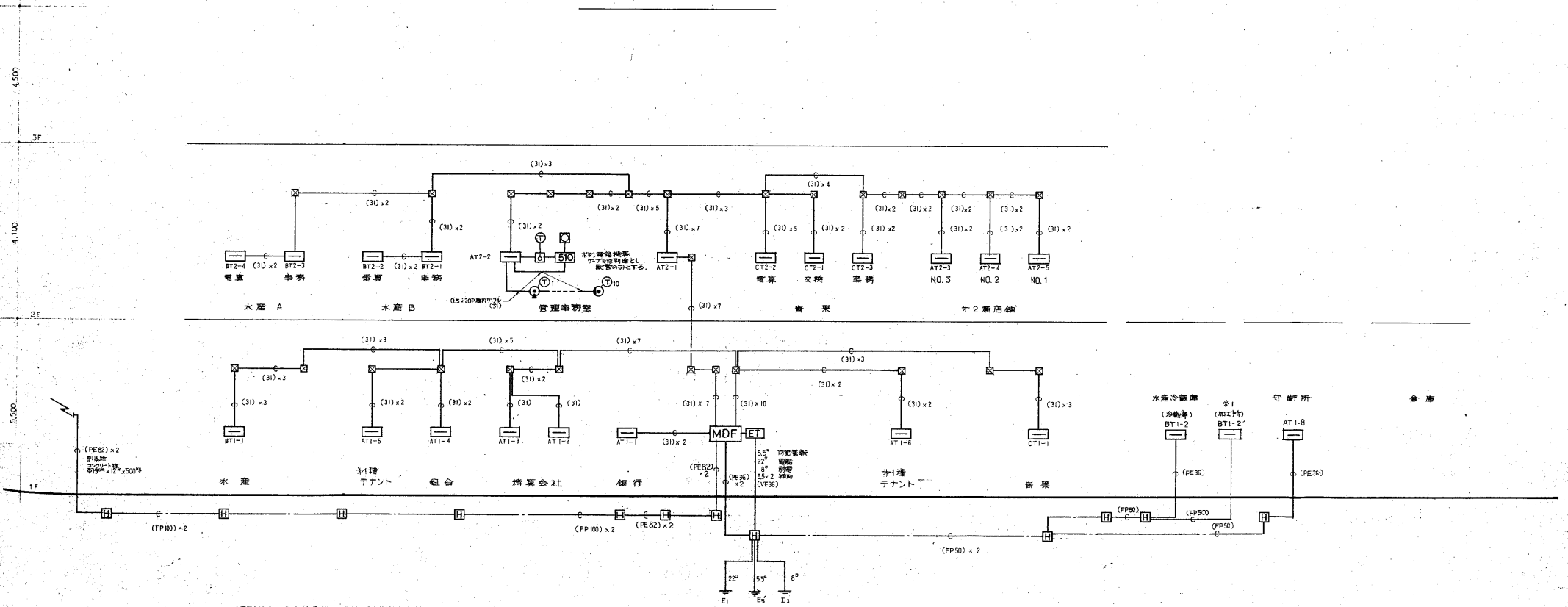


1F 屋上設備図

インターホン 電話系統図

- ① 保守系統用圧力シフトポンプ
- ② 適合式シフトポンプ
- ③ 継手式シフトポンプ

IV 12-4 (19)
CPEV 03+SP (25)
CPEV 03+TP (31)



MDFより全ての各端子線まで E55(VVE16)を配線のこと。

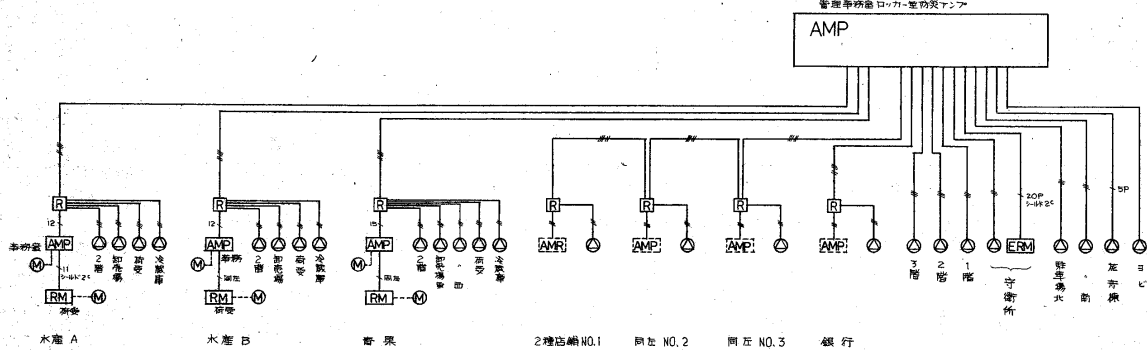
電話配管設備系統図

(注記) 厚紙として露出型とし、セパレータ、端子台を接することとする。

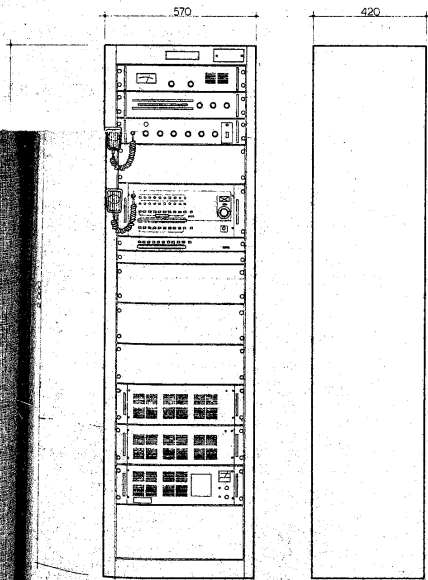
記号	場所	電線	放送時計	インターホン	テレビ	備考
受発機	AT 1-1	銀行	20P			
	1-2	株式会社	20P			
	1-3		20P			
	1-4	組合事務所	20P			
	1-5	1種事務	40P			
	1-6		40P			
	1-7	交換機室	40P	40P	50P	
	1-8	守衛所	40P	40P	40P	
	1-9	機械室				
	1-10	機室		10P		
	AT 2-1	1E'S	80P			
	2-1'		90P	50P	10P	577442
	2-2	管理事務所	20P	70P	20P	
	2-3	2種事務	20P	10P		
	2-4		20P	10P		
	2-5		20P	10P		
	AT 3-1	3F倉庫	10P			コメント
MDF	交換機室	400P				備忘録40回 577442

記号	場所	電線	放送時計	インターホン	テレビ	備考
水産機	BT 1-1	1F	40P			
	1-2	冷蔵庫	20P	10P	20P	
	1-3			40P	20P	
	BT 2-1	水産事務所	40P	30P	20P	
	2-2	電算	20P			
	2-3	水産事務所 A	30P	20P	20P	
	2-4	電算	20P			
商業機	CT 1-1	1F	40P	20P	10P	
	1-2	冷蔵庫		10P	10P	
	CT 2-1	交換機	40P			
	2-2	電算	20P			
	2-3	事務	30P	20P	40P	
	BT 1-2	守衛所	20P	10P	10P	

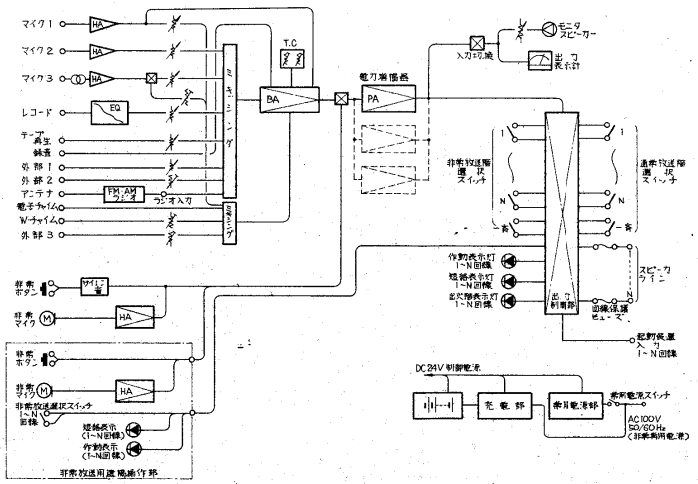
管理事務用ロッカ-室の突アンプ



放送出力系統図

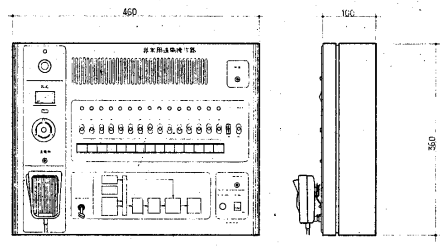


ロッカ-型 突アンプ



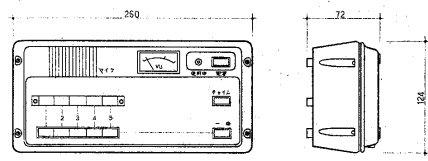
機内回路図

定格
 電 源 常用 AC100V 50/60Hz
 消費 DC24V 蓄用型 207.1Wh 蓄電池
 300W
 定額出力 30~15000Hz
 演説音特性
 入力回路 マイク・3. カスタム・スター・マイク・1
 レコード・1. テープ再生・1. 外部・3
 録音出力 1回路
 カシオ音源 AM1530~1600Hz. FM16~30MHz
 出力制御 AM1530~1600Hz. FM16~30MHz
 非常用15回線及び一系
 通常15回線及び一系
 電 源 非常用放送設備兼機一音
 非常用マイク 専用マイク型(カナル付)



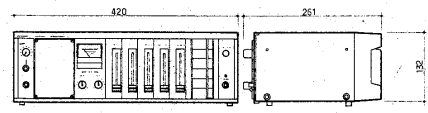
壁掛型遠隔操作器

規格
 出力制御 非常用15回線及び一系
 非常用マイク カシオ型(カナル付) 通常放送兼用
 表示灯 個別行動 各表示灯の点灯および主電源表示灯
 点灯灯
 火災音源 モニタビッドで検知可
 赤旗入力 0dBs 5Hz
 信音出力 0dBs 600 (非調製)
 モニタビッド付
 電 源 本体1リ線給(DC24V)



リモコンマイク

規格
 マイク(2つの線) 1/4インチ2ピン型
 入力回路 マイク2回路
 音声伝送出力 0dBs 600Ω以下 平衡アンプ可
 回路制御 5回線あり一音
 チャイム 1/2ロックアンプ・ジュリアン・の専用で
 非常用機本体のチャイムと受ける
 電 源 非常用機本体より供給を受ける



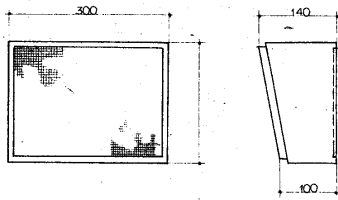
卓上型アンプ

規格
 定額出力 100W 100W 100W
 出力制御 300V 50/60Hz 4-16Hz
 出力制御 5回線および一音
 演説音特性 50~20000Hz ±3dB
 入力回路 マイク・3. レコード・1. 外部・4
 テープ再生出力 0dBs 600Ω 平衡
 電 源 AC100V 50/60Hz

整理番号

承認 設計 設計年月日 56.9 全葉 No. 72 250

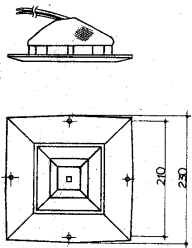
工事名 伊勢崎市公設地方卸売市場建設 工事
 図面名称 弱電機巻巻図 (1) Scale 1/1



⑩ 壁掛型スピーカー
 ○ ATTなし
 △ ATT付

定格

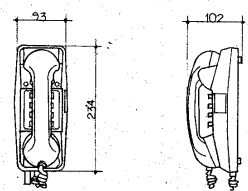
定格入力	3W
入力インピーダンス	3.3kΩ~10kΩ
周波数特性	150~12000Hz
出力音圧レベル	92dB



⑪ 天井型スピーカー
 ○ ATTなし
 △ ATT付

定格

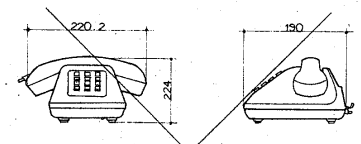
定格入力	3W
入力インピーダンス	3.3kΩ~10kΩ
周波数特性	130~10000Hz
出力音圧レベル	92dB



⑫ 卓上型インターホン (12局)
 (複合式)

定格

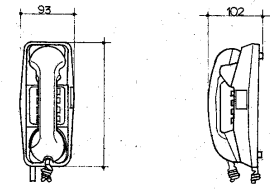
電源	電源部より供給
通話方式	送受信による同時通話
呼出音	トランジスタ発振音
呼出音量	80ホーン150cm



⑬ 卓上型インターホン (12局)
 (複合式)

定格

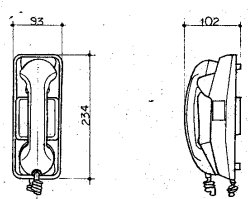
電源	電源部より供給
通話方式	送受信による同時通話
呼出音	トランジスタ発振音
呼出音量	80ホーン150



⑭ 卓上型インターホン (複機)
 (複合式)

定格

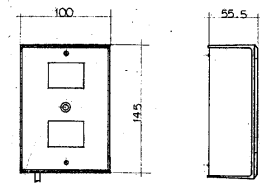
電源	DC12V
通話方式	送受信による同時通話
通話路数	10局まで
呼出音	室内用トランジスタ発振音



⑮ 卓上型インターホン (手機)

定格

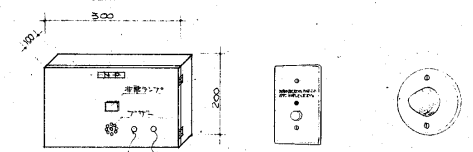
電源	電源部より供給
通話方式	送受信による同時通話
通話路数	1通話
呼出音	トランジスタ発振音
呼出音量	80ホーン150cm



インターホン電源部

定格

入力電圧	AC100V
出力電圧	DC12V



本体 (10局専用) 押紐 表示ランプ

非常呼出し装置

電話設備仕様

- 本仕様書は伊勢崎市公共施設地方都市建設 工事 図面名称 弱電機器装置 (2) Scale 1/1000 に適用する。
- 本仕様書は常に日本電信電話公社の技術基準を満足し、更に日本電信電話公社の電気設備基準に準ずるものとする。
- 申請
本工事の本仕様書に基づき工事一切を施工する。
本工事に必要な通話路並びに日本電信電話公社に対する申請の作成運出等全て請負者において行うものとする。
- 検修
本工事は据付完了後、日本電信電話公社の立会い検査合格を以て完了とする。

回線数	
進別	容量
局線	5
内線	4
内線	10

6 基本機能

- 保留転送 局線からの着信を保留し他の局線に転送する。
- 留守表示 局線が使用中の場合、着信がインポートで不在音に転送する。
- 内線転送 どの電話機でも内線相互に転送する。
- 個別一斉呼出 内線電話機を個別に呼び出して一斉呼出が出来る。
- 待機音楽 待機中に音楽、着信音、着信音が出る。

7 付加機能

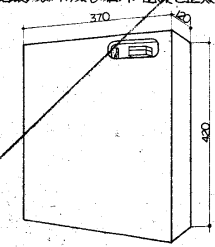
- 局線転送 全ての通話中の局線に割り込んで、その通話機に転送出来る。
- 保留音 保留中の局線にオール音を送出する。

8 工事内容

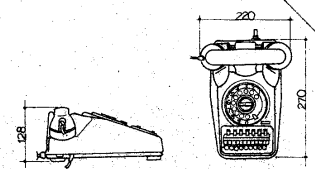
本工事は全て電気設備基準並びに日本電信電話公社標準工法により、急ぐに施工する。

9 配線工事

電話機は取付穴及び箱内の配線を標準と行うものとする。尚、電話機の位置は任意とし、但し標準の指示により取付け物とする。



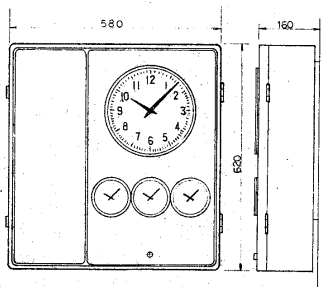
510-S 電源装置



T-510-S ホタン電話機

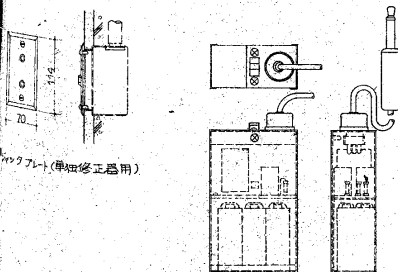
(単位)

整理番号

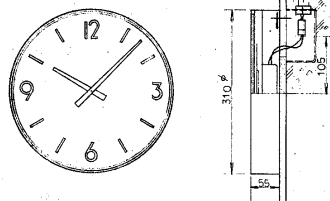


◎ 水晶式壁掛型 3回線用 親時計

基準周波数 4194.304 KHZ
 精度 偏差±0.7秒以内
 ラジオコントロール方式ノック計算誤差0秒
 温度補正 20℃～60℃
 使用温度範囲 DC 24V 有線30秒パルス信号
 無線出力信号 遮断防止及びパルスアンプ付
 最大30個 (DC 24V 電流1.1A)
 子時計駆動数 4個線当り最大30個まで
 子時計修正 自動修正方式 (誤差パルス発生防止装置付)
 信号電圧降下時、子時計一斉停止回路付
 子マイム 4本バー (前面、ワイドディスプレイ内蔵)
 当カインピーダンス 16kΩ ± 25dB ± 3dB
 アンプ投入 1回路 消費電力 待機時
 AC 100V 10A
 時報器 タイム駆動用
 時刻設定 24時刻 5分単位 2ノック
 曜日メモリ 上記 2ノック イレクティブ
 OFF可自動選別
 ラジオコントロール 受信機 スーパーヘテロダイン方式 (高感水晶)
 受信周波数 535～1605 KHZ内、NHK第2放送
 受信感度 電界強度 50dB (約0.3μV/m)以上
 音源 専用マイクホン及外部アンテナ端子付
 AC 100V 50HZ サージアンプ付
 蓄電池型アルカリ蓄電池内蔵
 遮断防止装置付
 AC 電圧表示 発光ダイオード赤LED (緑色)
 停電時動作時間 ケーブル 連続10時間
 筐体 樹脂製
 前面 指定色
 背面 指定色

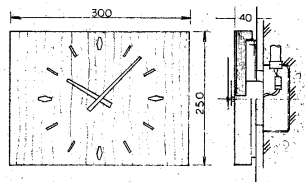


単独修正器
 電源 乾電池(CO6P)×3個直列 27V
 出力周波数 1.0秒
 連続使用可能時間 3時間以上



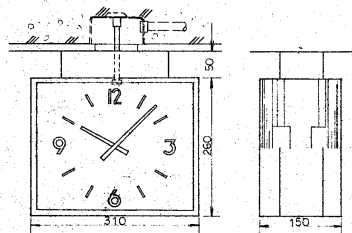
◎ 310φ 壁掛型 子時計

ケース 樹脂板製 指定色 任上
 文字板 アルミ板 白色 任上
 文字 黒色 任上
 指針 アルミ板 黒色 任上
 機体 DC 24V 有線 30秒遅針



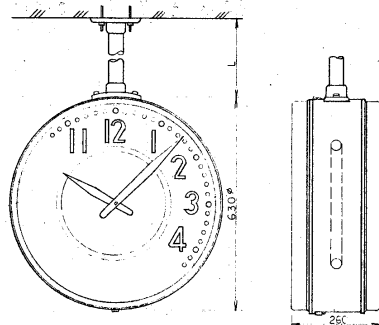
◎ 250×300 不製半理上型 子時計

文字板 木製化粧合板 (塩化) 線付
 文字 アルミ板 黒色 任上
 指針 アルミ板 黒色 任上
 機体 DC 24V 有線 30秒遅針



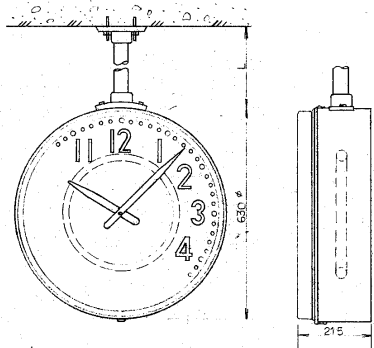
◎ 260×310 両面内照吊下型 子時計

ケース 樹脂板製 指定色 任上
 文字板 アルミ板 白色 任上
 文字 黒色 任上
 指針 アルミ板 黒色 任上
 機体 DC 24V 有線 30秒遅針
 10° スタットホルト = ヨル



◎ 630φ 両面内照吊下型 子時計

ケース 樹脂板製 指定色 任上
 文字板 乳白アクリル板
 文字 黒色 任上
 指針 アルミ板 黒色 任上
 吊下パイプ 42° ケース 同色 任上
 サークライン AC 100V 40W × 1
 機体 DC 24V 有線 30分遅針

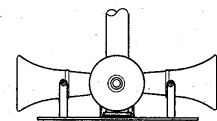


◎ 630φ 片面内照吊下型 子時計

ケース 樹脂板製 指定色 任上
 文字板 乳白アクリル板
 文字 黒色 任上
 指針 アルミ板 黒色 任上
 吊下パイプ 42° ケース 同色 任上
 サークライン AC 100V 40W × 1
 機体 DC 24V 有線 30秒遅針

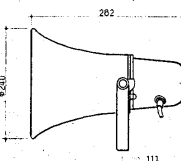
◎ 630φ 片面内照壁掛型 子時計

同上 (吊下)パイプなし



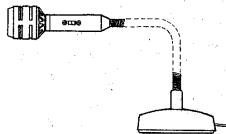
◎ トランペットスピーカ (両面型)

定格
 定格入力 5W × 4 3kHz ± 2
 入力インピーダンス 1.13, 2.25kΩ
 周波数特性 300～7000Hz
 出力音圧レベル 104dB 以上



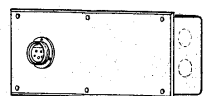
◎ トランペットスピーカ

定格
 定格入力 5W
 入力インピーダンス 1.13, 2.25kΩ
 周波数特性 300～7000Hz
 出力音圧レベル 104dB 以上



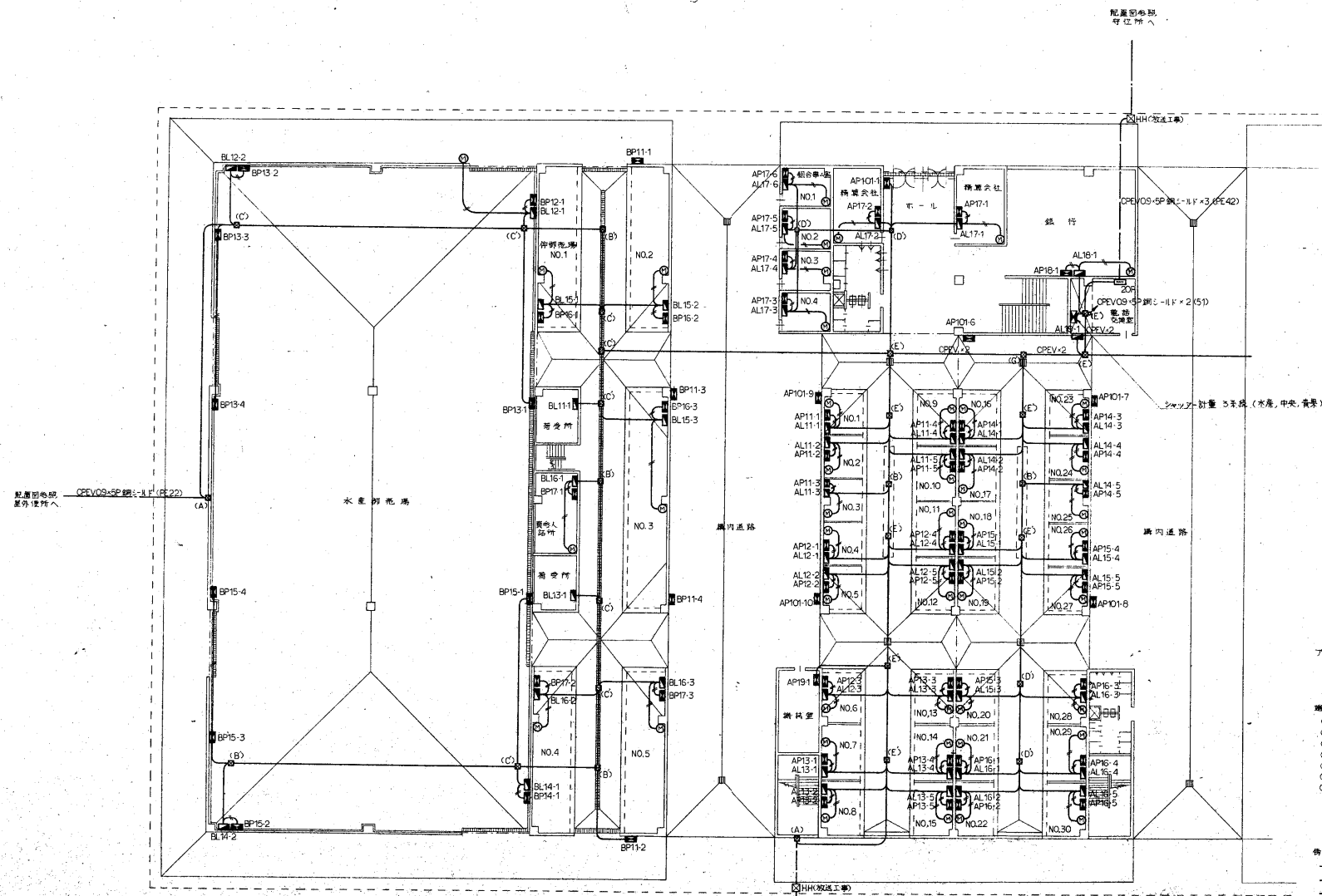
◎ 卓上マイクロホン

指向性 単一指向性
 周波数特性 JIS C
 出力インピーダンス 500Ω (不平衡)
 質量 73g ± 3g
 トークスイッチ付



◎ 非常通報遮断リレー

制御電圧 DC 24V 消費電力 7.5W 供給
 コネクター XLR-7P
 3ヶ所 スピーカアンプ
 3ヶ所 SB 13 接続



- フルボックス寸法
 (A) 300×300×200
- 端子付フルボックス寸法
 (A) 350×350×200 10P
 (B) 350×350×200 15P
 (C) 350×350×200 20P
 (D) 450×450×200 25P
 (E) 450×450×200 30P
 (F) 500×500×200 35P
 (G) 500×500×200 40P

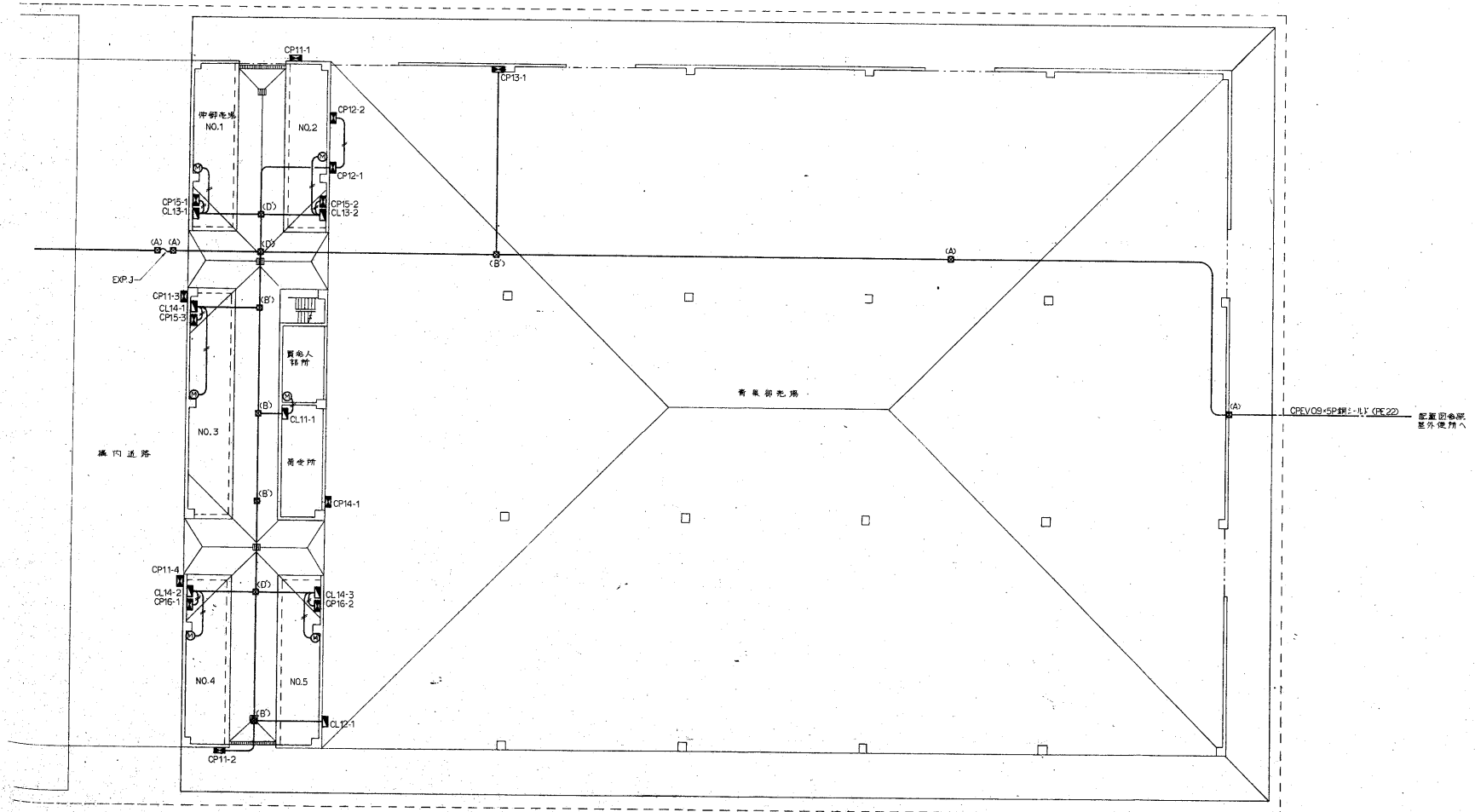
- 特記なり配線は下記の通り
 ○PEV-2 CPEVOS+5P銅シールド (1F×2 (5D))
 ○ CPEVOS+5P銅シールド (25)
 ○ CPEVOS+2P銅シールド (19)

1階(水産操)自動業者検針設備図 scale 1/200

整理番号

承認 調査 設計 設計年月日 全業 No. 55. 9 72 254

工事名 伊勢湾公営池地方売市場建設 工事
 図面名称 1階(水産操)自動業者検針設備図 scale 1/200



1階(青果棟)自動集中検針設備図 S=1/200

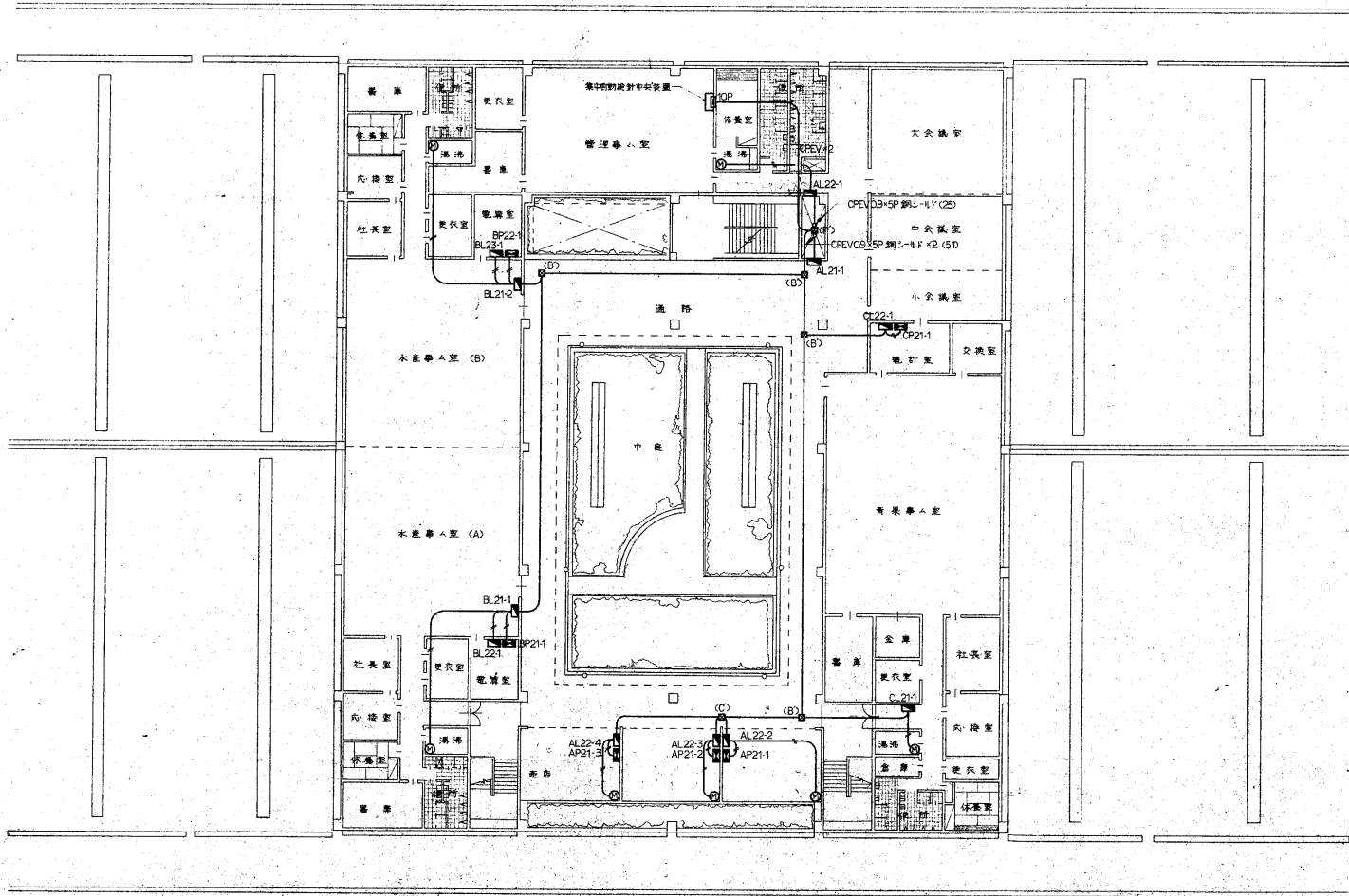
整理番号

承認 調査 設計

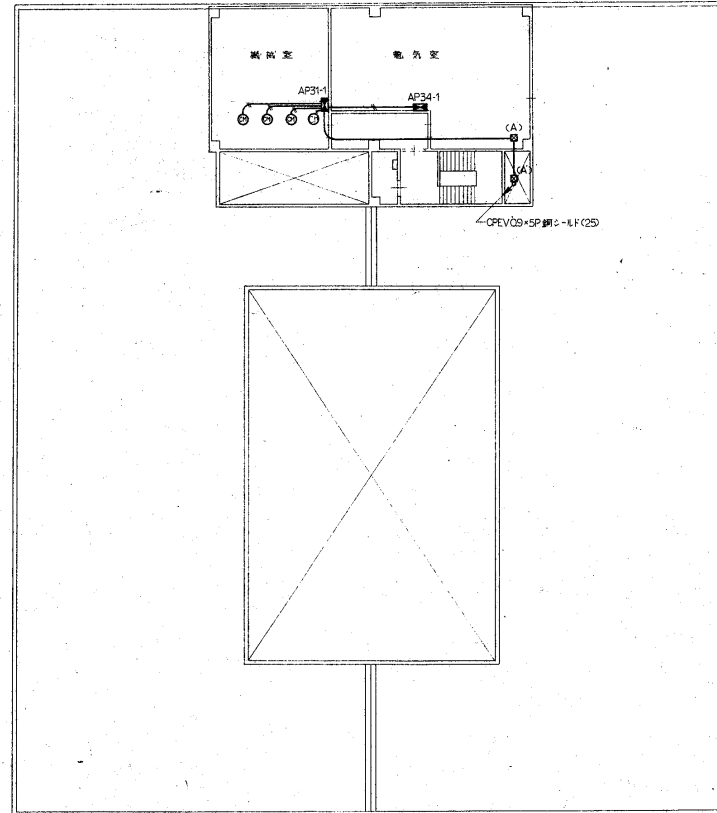
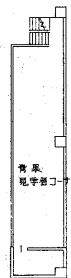
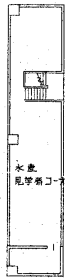
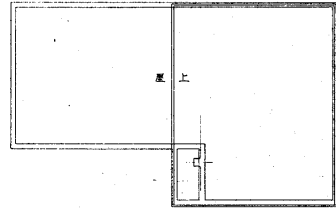
設計年月日 56.9 全業 No. 72 255

工事名 伊勢崎市公設地方卸売市場建設 工事
 図面名称 1階(青果棟)自動集中検針設備図 Scale 1/200

(印)



Σ階自動集中棟針紋平面 S=1/200



5階自動集中検針設備図 S=1/200

(電気)

11月 設計 55.68 (左側方向変更にて)

整理番号

承認

調査

設計

設計年月日

全葉

No.

工事名 伊勢崎市公設地方卸売市場建設 工事

図面名称 5階自動集中検針設備図 Scale 1/200

55.9

72

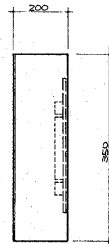
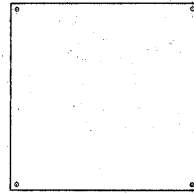
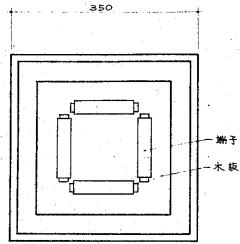
257

1/200

自動集中検針分類数量表

室名	検針器具・種別				検針種別				水道メーター	メーター	
	検針器具・種別				検針種別						
	1	2	3	4	記号	NO	記号	NO			
アパート NO.1			AL 11-1		AL 11-1	1	AP 11-1	1	AWM	1	1
2			11-2		11-2	2	11-2	2		2	2
3			11-3		11-3	3	11-3	3		3	3
4			12-1		12-1	4	12-1	4		4	4
5			12-2		12-2	5	12-2	5		5	5
6			12-3		12-3	6	12-3	6		6	6
7			13-1		13-1	7	13-1	7		7	7
8			13-2		13-2	8	13-2	8		8	8
9			11-4		11-4	9	11-4	9		9	9
10			11-5		11-5	10	11-5	10		10	10
11			12-4		12-4	11	12-4	11		11	11
12			12-5		12-5	12	12-5	12		12	12
13			13-3		13-3	13	13-3	13		13	13
14			13-4		13-4	14	13-4	14		14	14
15			13-5		13-5	15	13-5	15		15	15
16			14-1		14-1	16	14-1	16		16	16
17			14-2		14-2	17	14-2	17		17	17
18			15-1		15-1	18	15-1	18		18	18
19			15-2		15-2	19	15-2	19		19	19
20			15-3		15-3	20	15-3	20		20	20
21			16-1		16-1	21	16-1	21		21	21
22			16-2		16-2	22	16-2	22		22	22
23			14-3		14-3	23	14-3	23		23	23
24			14-4		14-4	24	14-4	24		24	24
25			14-5		14-5	25	14-5	25		25	25
26			15-4		15-4	26	15-4	26		26	26
27			15-5		15-5	27	15-5	27		27	27
28			16-3		16-3	28	16-3	28		28	28
29			16-4		16-4	29	16-4	29		29	29
30			16-5		16-5	30	16-5	30		30	30
換気室	AP 19-1					19-1		31			
積算会社			AL 17-1		AL 17-1	31	17-1	32	AWM	31	31
			17-2		17-2	32	17-2	33		32	32
組合専入室 NO.1			17-6		17-6	33	17-6	34		33	33
2			17-5		17-5	34	17-5	35		34	34
3			17-4		17-4	35	17-4	36		35	35
4			17-3		17-3	36	17-3	37		36	36
銀行			18-1		18-1	37	18-1	38		37	37
天 明		AL 19-1			AL 19-1	38			AWM	38	38
シャッター	AP 101-1					AP 101-1		39			
	101-4					101-4		40			
	101-5					101-5		41			
	101-6					101-6		42			
	101-7					101-7		43			
	101-8					101-8		44			
	101-9					101-9		45			
	101-10					101-10		46			
共 用	AL 21-1				AL 21-1	39					
管理専入室		AL 22-1			22-1	40	AP 21-4	47	AWM	39	39
店舗 NO.1		AL 22-4			AL 22-4	41	AP 21-3	48	AWM	40	40
2		22-3			22-3	42	21-2	49		41	41
3		22-2			22-2	43	21-1	50		42	42
換気室	AP 31-1					AP 31-1		51	AWM	43	43
電 気 室						34-1		52			
換気室	AP 31-1								ACM	1-4	1-4
守 衛 所	AL 100				AL 10-1	44			AWM	44	44
浄 化 器	換気室									53	
水産卸売場		BL 12-1			BL 12-1	45	BP 12-1	54	BWM	45	45
	BP 13-1						13-1	55			
	BL 12-2				BL 12-2	46	13-2	56			
	BP 13-3						13-3	57			
							13-4	58			
	BL 14-1				BL 14-1	47	14-1	59			
	BP 15-1						15-1	60			

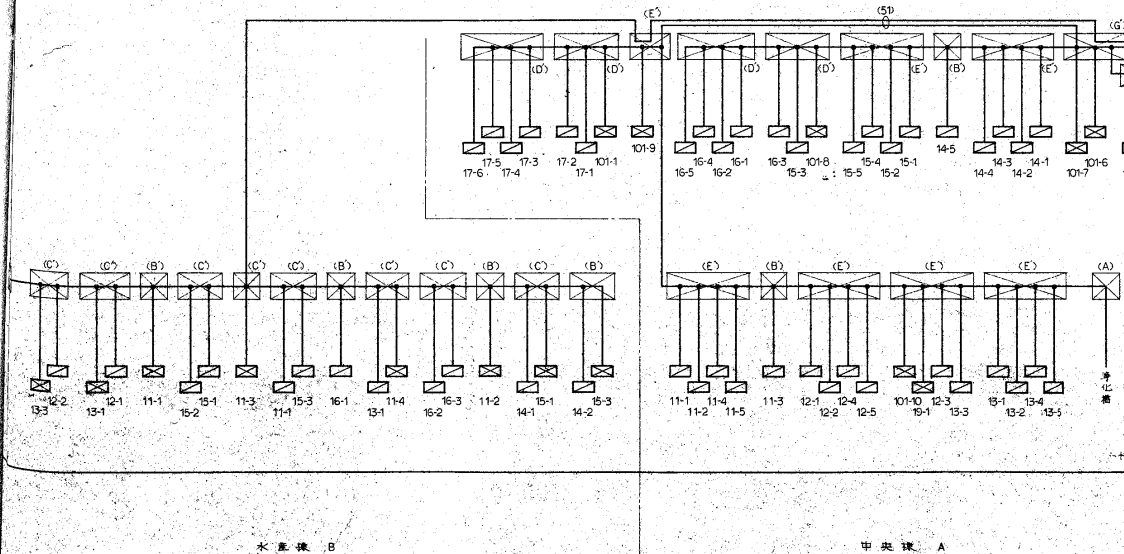
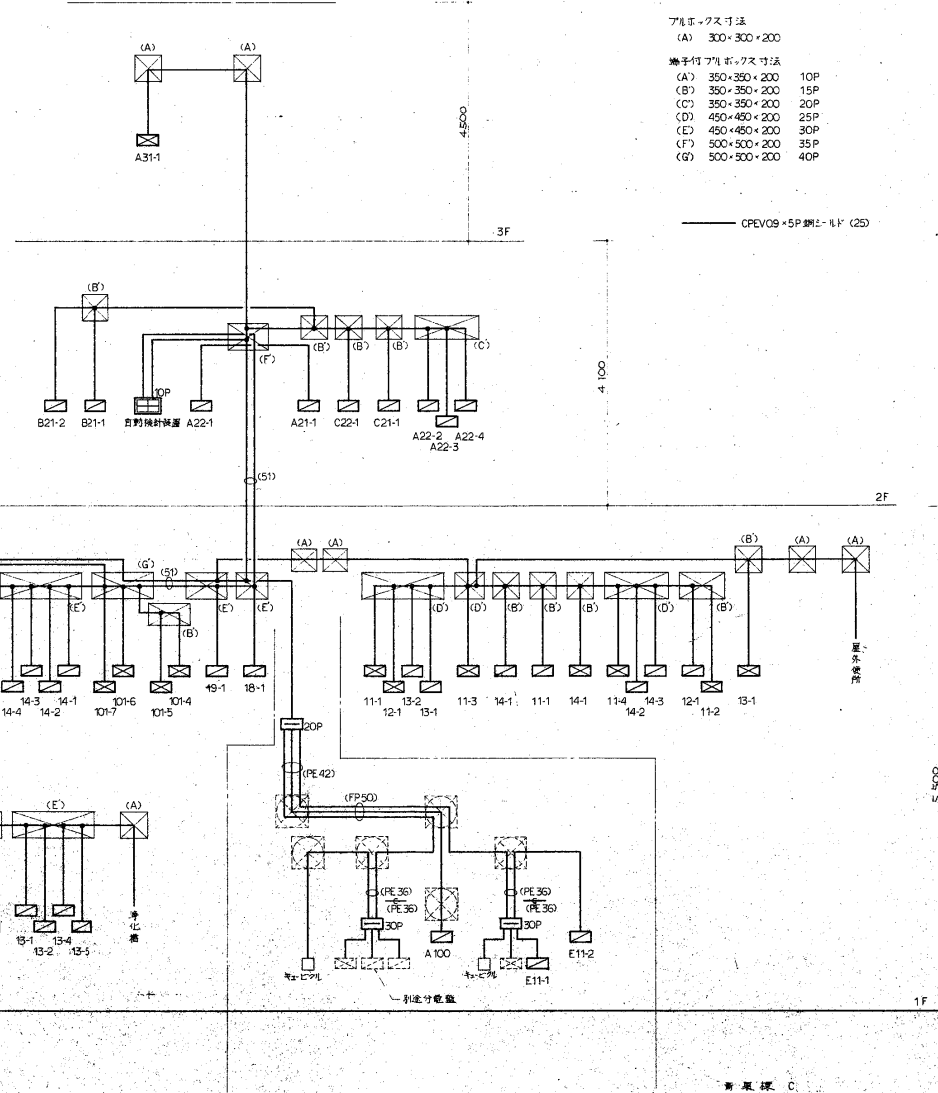
水産卸売場	BL 14-2			BL 14-2	48	BP 15-2	61				
	BP 15-3					15-3	62				
						15-4	63				
商店所	BL 11-1			BL 11-1	49						
	13-1				13-1	50					
電気入証所		BL 16-1		16-1	51	BP 17-1	64	BWM	2	46	
併用電機室 NO.1		15-1		15-1	52	16-1	65		3	47	
		15-2		15-2	53	16-2	66		4	48	
		15-3		15-3	54	16-3	67		5	49	
		16-2		16-2	55	17-2	68		6	50	
		16-3		16-3	56	17-3	69		7	51	
シャッター	BP 11-1					BP 11-1	70				
	11-2					11-2	71				
	11-3					11-3	72				
	11-4					11-4	73				
水産専入室 (A)		BL 21-1		BL 21-1	57	BP 21-1	74	BWM	8	52	
						22-1	58				
(B)		BL 21-2		21-2	59	BP 22-1	75	BWM	9	53	
						23-1	60				
屋外便所	分電盤					○	61			BWM	10
商業明売場	CP 12-1										
						CP 12-1	76				
						12-2	77				
	CP 13-1						13-1	78			
	14-1						14-1	79			
	CL 12-1					CL 12-1	62				
商店所	CL 11-1					CL 11-1	63		CWM	1	55
併用電機室 NO.1		CL 13-1				13-1	64	CP 15-1	80	2	56
		13-2				13-2	65	15-2	81	3	57
		14-1				14-1	66	15-3	82	4	58
		14-2				14-2	67	16-1	83	5	59
		14-3				14-3	68	16-2	84	6	60
シャッター	CP 11-1					CP 11-1	85				
	11-2					11-2	86				
	11-3					11-3	87				
	11-4					11-4	88				
商業専入室	CL 21-1					CL 21-1	69		CWM	7	61
電 計 室						22-1	70	CP 21-1	89		
屋外便所	分電盤					○	71			CWM	8
水産冷蔵専機	キュービクル					○	90				
	別送分電盤					○	91				
						○	92				
	別送分電盤					○	72				
						○	73				
	馬子屋									DWM	1
											2
											64
商業冷蔵専機	キュービクル					○	93				
	別送分電盤					○	94				
						○	95				
						○	96				
消毒機	EL 11-1					EL 11-1	74		EWM	1	65
消毒機	EL 11-2					11-2	75	EP 12-1	97	2	66
*1 水産加工所 (A)	分電盤 (A)					分電盤 (A)	76	BP 18-1	98		
(B)						(B)	77	18-2	99		
*2 計	30	18	57	2			77		99		66



椅子付テーブル参考図 (C)

- テーブル寸法
 (A) 300×300×200
 椅子付テーブル寸法
 (A) 350×350×200 10P
 (B) 350×350×200 15P
 (C) 350×350×200 20P
 (D) 450×450×200 25P
 (E) 450×450×200 30P
 (F) 500×500×200 35P
 (G) 500×500×200 40P

— CPEV09・5P銅線・1LY (25)



水原機 B

中央機 A

青原機 C

系統図

整理番号

承認 調査 設計

設計年月日

全業

No.

工事名 伊勢崎市公設地方卸売市場建設

工事

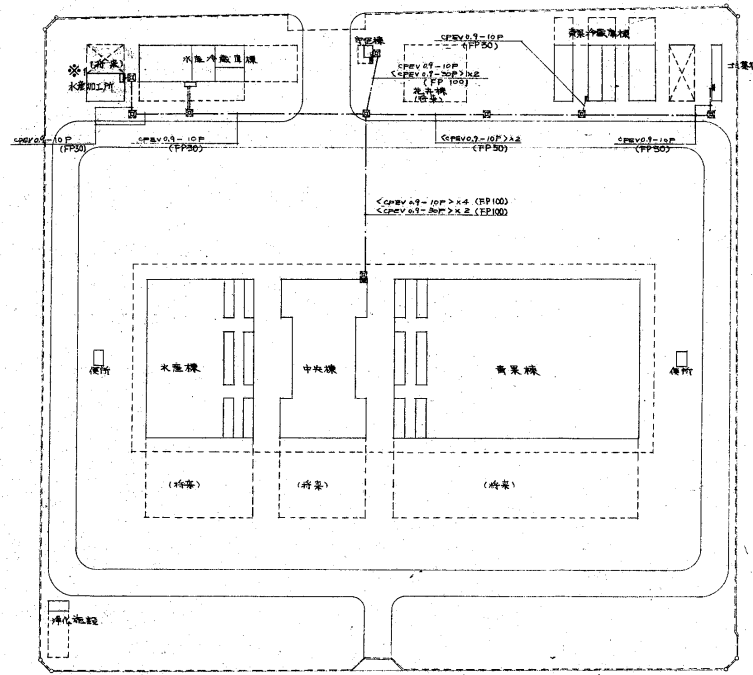
55.9

72

259

図面名称 自動集中検針系統図

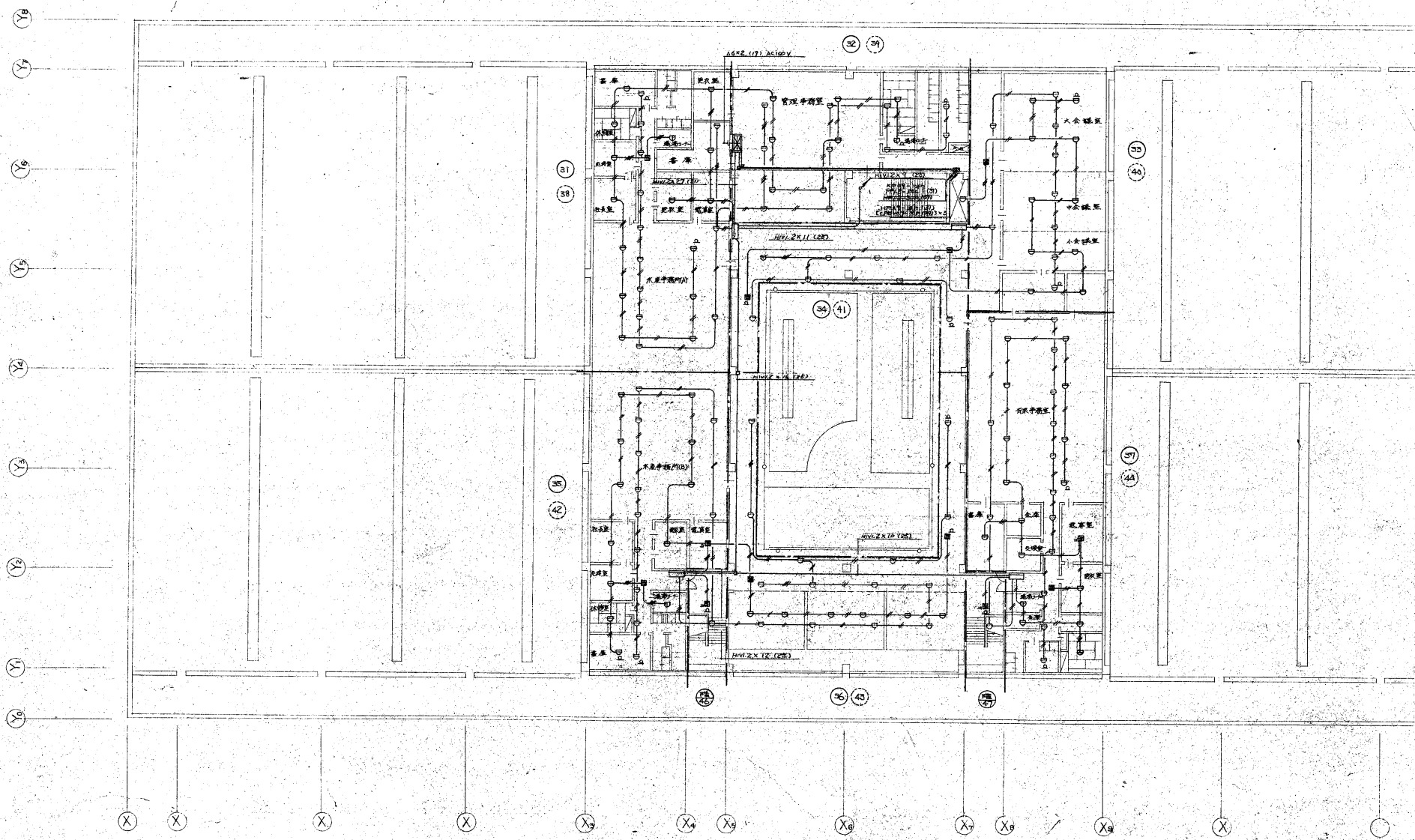
Scale 1/



※注：北中埋設部分が共同溝使用予定。

配置図 1/1000

(第1)



21 縮小比例 = 1/200

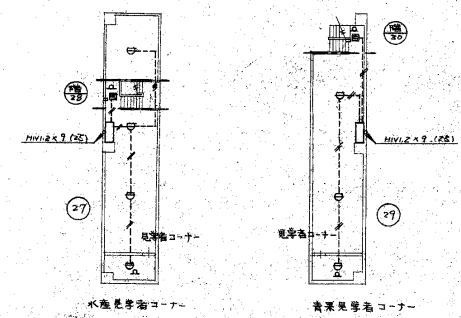
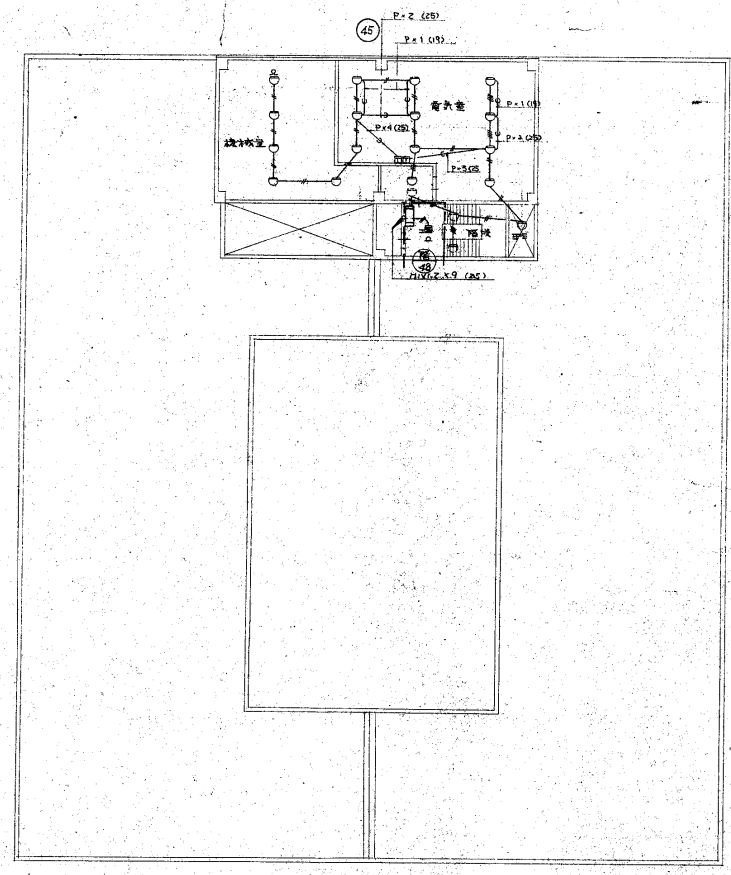
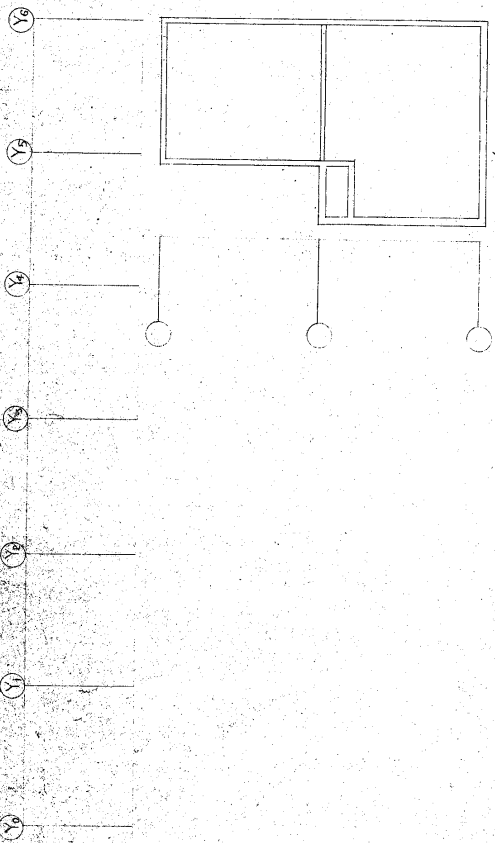
(附錄)

整理番号

承認 調查 設計

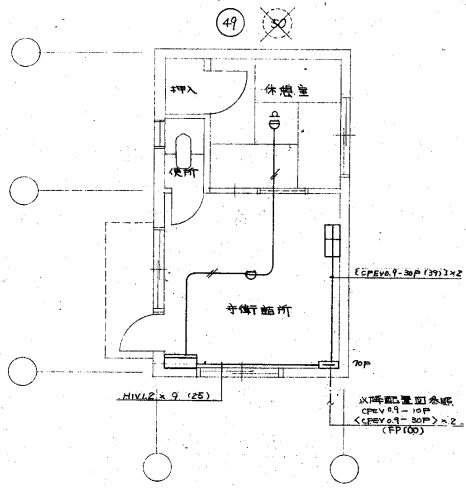
設計年月日 全案 No. 55-9 72 264

工事名 松島市公民館地方卸売市場建設 工事 図面名称 2階自動火災警報設備図 Scale 1/200

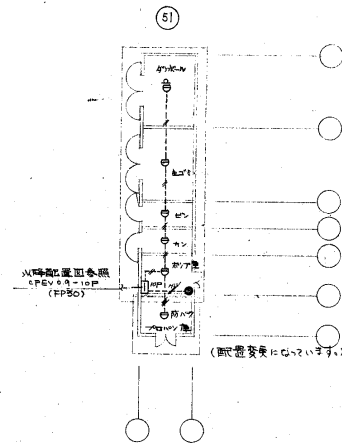


MFP 設備図 5=1/200

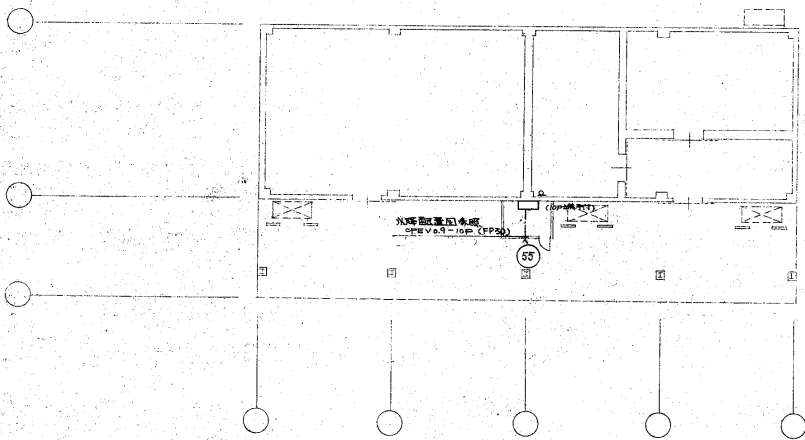
3F. 設備図 5=1/200



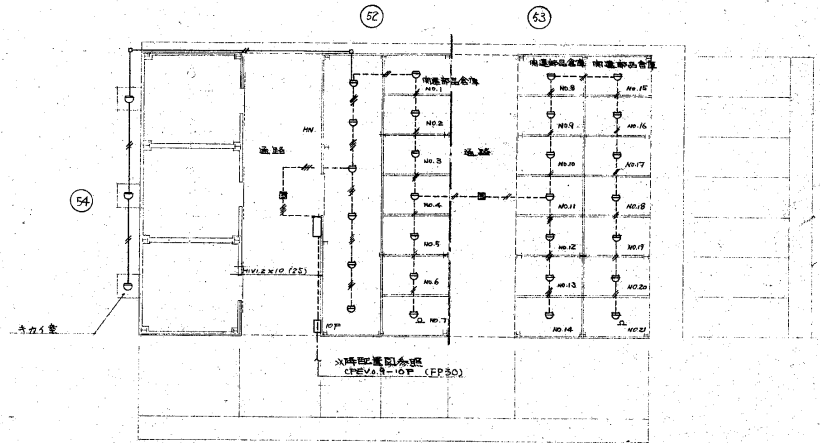
守衛箇所設備図 $\square = 1/50$



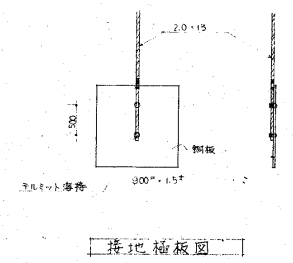
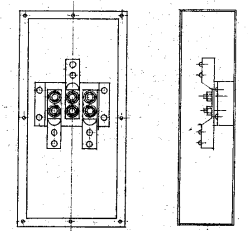
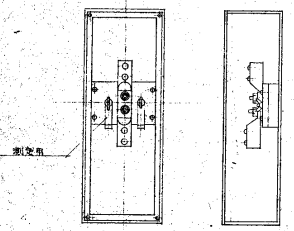
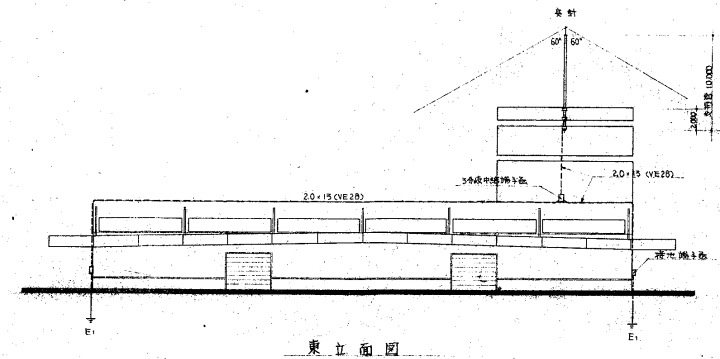
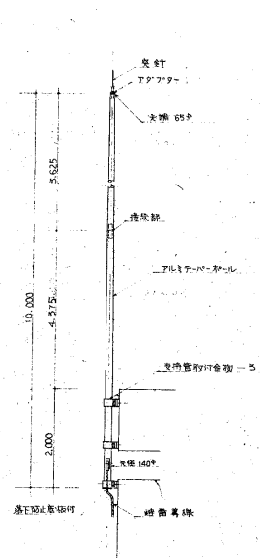
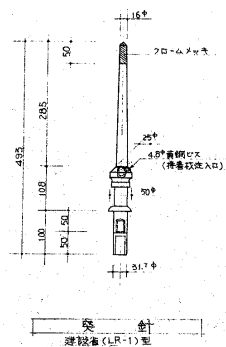
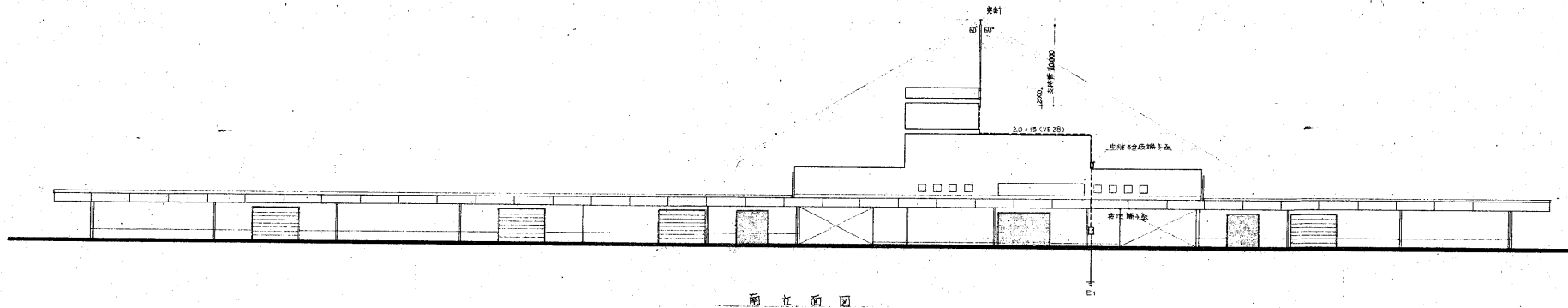
消火器櫃設備図 $\square = 1/200$

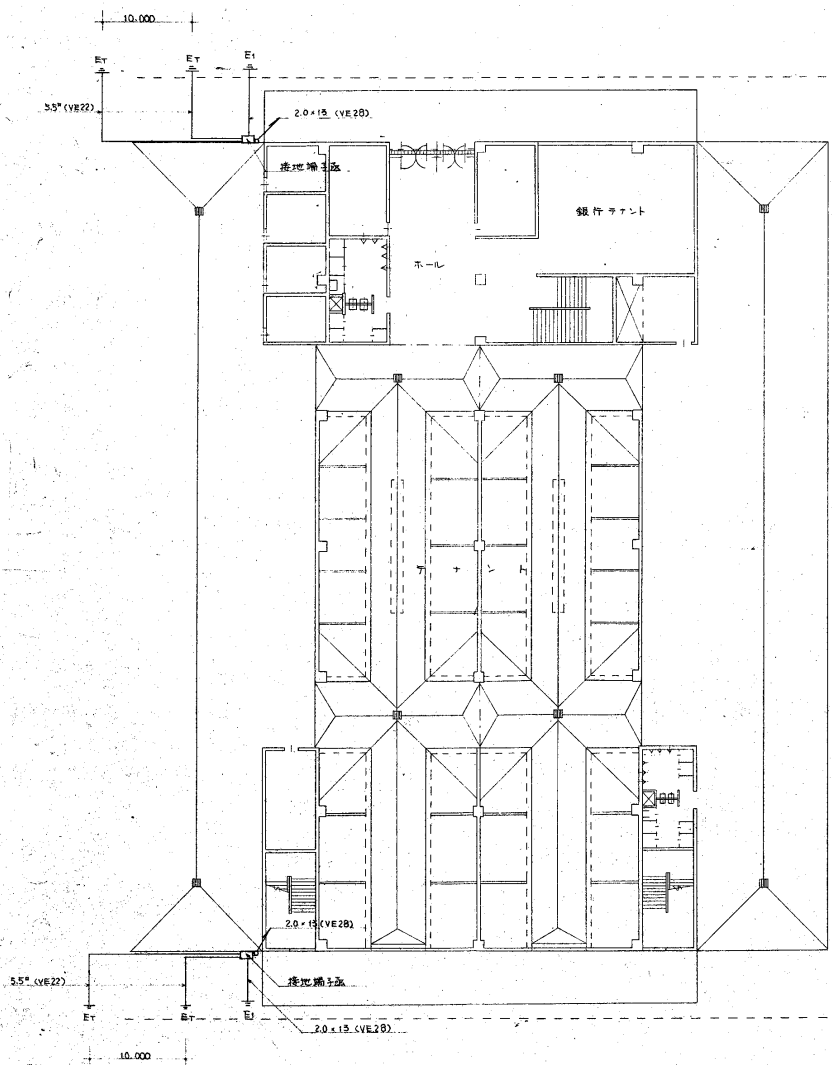


水冷冷庫機設備図 $\square = 1/200$

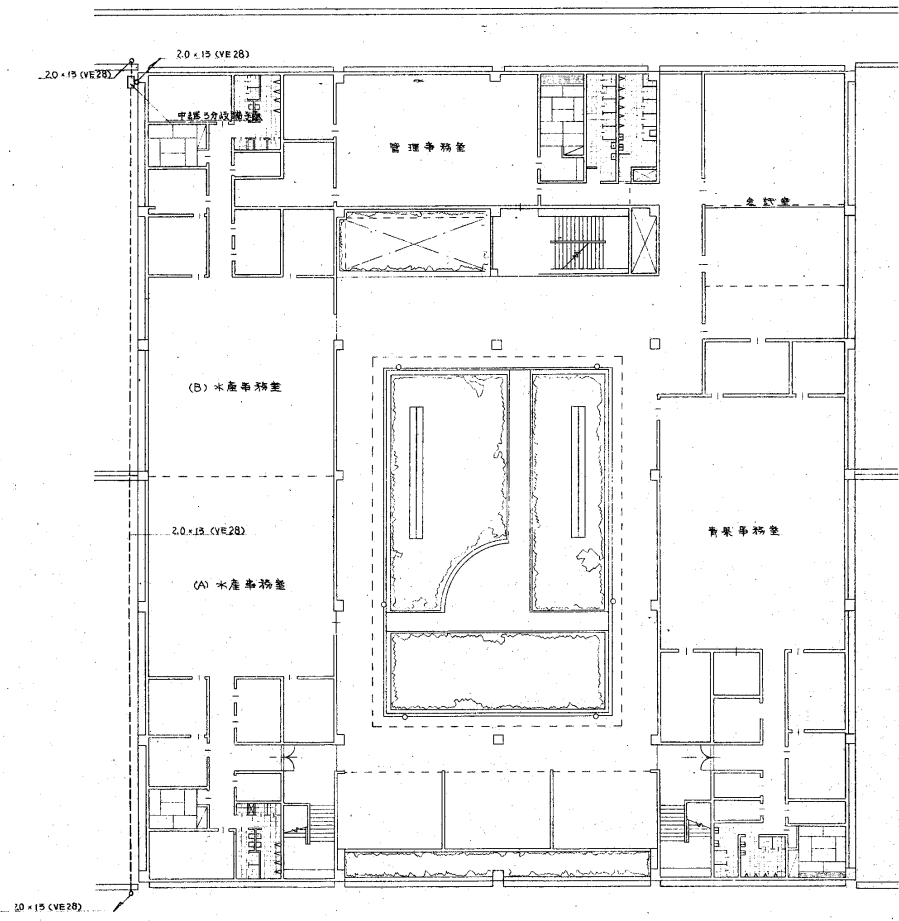


展示金庫機設備図 $\square = 1/200$

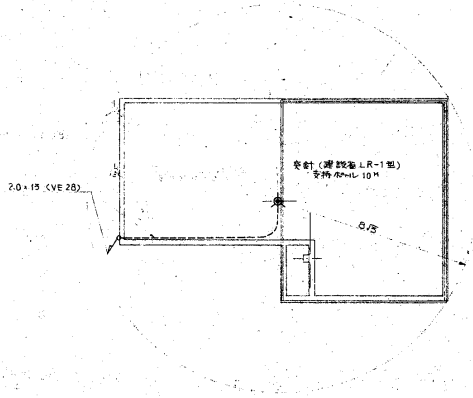




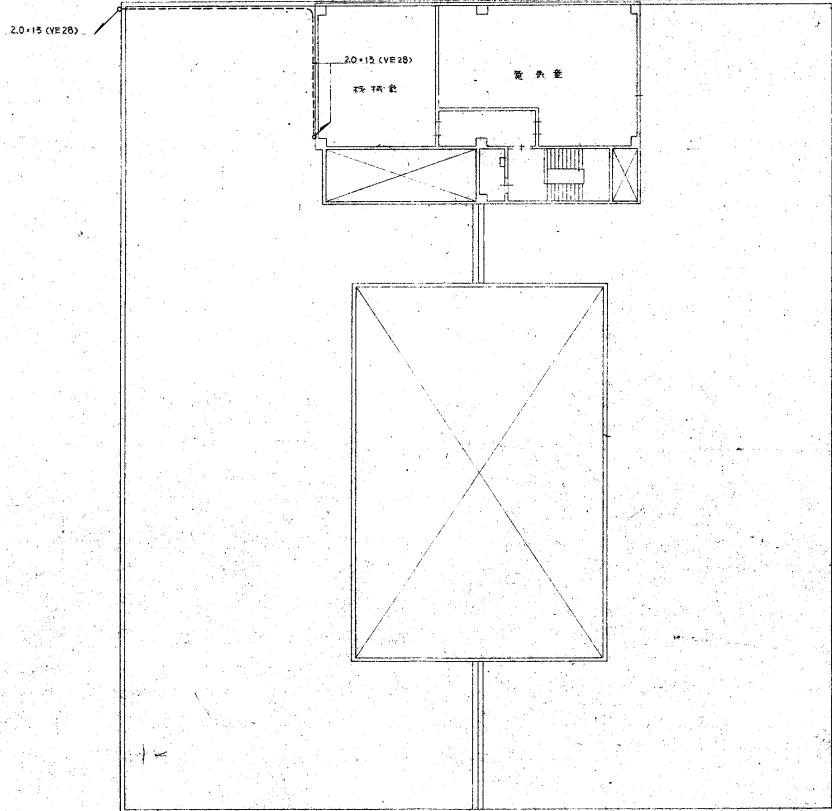
1階



2階



PH



3階

整理番号

承認 調査 設計

設計年月日 56.9

全案 No. 72 272

工事名 伊勢崎市公設地方卸売市場建設 工事
 図面名称 並省針線断面 (5) Scale 1/200