

平成 14 年 度

公設地方卸売市場 青果冷蔵庫設置工事

竣 工 図

設計・監理・施工



公設地方卸売市場 青果冷蔵庫設置工事



建築工事

図面番号	図面名称	縮尺
A-1	特記仕様書 1	—
A-2	特記仕様書 2	—
A-3	特記仕様書 3	—
A-4	特記仕様書 4	—
A-5	特記仕様書 5	—
A-6	配置図・案内図	1/1000
A-7	平面図	1/100
A-8	立面図	1/100
A-9	断面図	1/100 1/20
A-10	基礎伏図・基礎リスト	1/100 1/30
A-11	梁伏図・通り軸組図	1/100
A-12	柱脚・部材・継手・仕口リスト	1/20

冷蔵設備工事

図面番号	図面名称	縮尺
M-1	冷蔵設備 特記仕様書	—
M-2	冷蔵設備 機器表	—
M-3	冷蔵設備 プレハブ型冷蔵庫 A' 扉レイアウト図	1/100
M-4	冷蔵設備 プレハブ型冷蔵庫 扉図	1/20
M-5	冷蔵設備 エンジン配置及び配管詳細図	1/100

電気設備工事

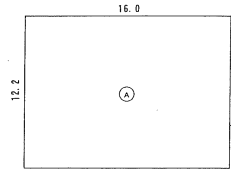
図面番号	図面名称	縮尺
E-1	電気設備 特記仕様書	—
E-2	電気設備 特記仕様書 2	—
E-3	電気設備 動力設備図	1/100
E-4	電気設備 電灯設備図	1/100
E-5	電気設備 青果冷蔵庫制御盤 姿図	—
E-6	電気設備 青果冷蔵庫制御盤 盤図 1	—
E-7	電気設備 青果冷蔵庫制御盤 盤図 2	—
E-8	電気設備 青果冷蔵庫制御盤 盤図 3	—
E-9	電気設備 青果冷蔵庫制御盤 盤図 4	—

公設地方卸売市場 青果冷蔵施設設置工事		工事仕様書																																					
I. 工事概要																																							
1. 工事場所	伊勢崎市日出702, 伊勢郡新村大字小宮方5200																																						
2. 積地面積	63,542.13 m ²																																						
3. 用途地域・防火地域 その他の地域	第1種低層住居専用地域・第2種中層住居専用地域・第3種住居地域・準住居地域・近隣商業地域・商業地域・工業地域・工業専用地域・特別用途地域・第1種高度地区・高度利用地区・特定街区・特定なし・防火地域・準防火地域・特定なし																																						
4. 敷地面積及び延べ面積	24,775.00 m ²																																						
5. 建築主・住所氏名	伊勢崎市常盤町1丁目410番地 伊勢市長 次内 一雄																																						
6. 主要用途	卸売市場 建築基準法別表第1 項 消防法令別表1 項																																						
7. 建物概要	<table border="1"> <tr> <th>建物名称</th> <th>工事種別</th> <th>建築面積 m²</th> <th>延べ面積 m²</th> <th>構造種別</th> <th>最高高さ</th> <th>軒数</th> </tr> <tr> <td>青果冷蔵庫 上段</td> <td>新築</td> <td>703.15</td> <td>195.20</td> <td>鉄骨造</td> <td>4.67</td> <td>4.65</td> </tr> </table>			建物名称	工事種別	建築面積 m ²	延べ面積 m ²	構造種別	最高高さ	軒数	青果冷蔵庫 上段	新築	703.15	195.20	鉄骨造	4.67	4.65																						
建物名称	工事種別	建築面積 m ²	延べ面積 m ²	構造種別	最高高さ	軒数																																	
青果冷蔵庫 上段	新築	703.15	195.20	鉄骨造	4.67	4.65																																	
II. 建築工事仕様書																																							
1. 設置及び特記仕様書に記載されていない事項は、すべて国土交通省大臣官庁官庁 官庁 監督 「建築工事共同仕様書」(平成13年版)による。																																							
2. 特記仕様																																							
(1) 項目は、番号に○印のついたものを適用する。																																							
(2) 特記事項は、○印を適用する。○印のない場合は×印を適用する。○印と×印の場合は、ともに適用する。																																							
(3) 特記事項の「内」の番号は、「建築工事共同仕様書」の当該項目、当該又は当該図を示す。																																							
(4) 製造所名は、五十音順とし「特記事項」等の記載は省略する。																																							
項目 特記事項																																							
① 適用基準等	<ul style="list-style-type: none"> 建築工事標準仕様書 (建設大臣官庁官庁 官庁 官庁 平成5年版) 建築工事標準仕様書 (建設大臣官庁官庁 官庁 官庁 平成6年版) 建築工事標準仕様書 (建設大臣官庁官庁 官庁 官庁 平成7年版) 建築工事標準仕様書 (建設大臣官庁官庁 官庁 官庁 平成8年版) 建築工事標準仕様書 (建設大臣官庁官庁 官庁 官庁 平成9年版) 建築工事標準仕様書 (建設大臣官庁官庁 官庁 官庁 平成10年版) 建築工事標準仕様書 (建設大臣官庁官庁 官庁 官庁 平成11年版) 建築工事標準仕様書 (建設大臣官庁官庁 官庁 官庁 平成12年版) 建築工事標準仕様書 (建設大臣官庁官庁 官庁 官庁 平成13年版) 																																						
② 電気保安技術者	適用する。適用しない。(1.3.3)																																						
3 技能士	適用する。適用しない。(1.5.2)																																						
④ 共通事項	<table border="1"> <thead> <tr> <th>工事種別</th> <th>適用種別</th> <th>工事種別</th> <th>適用種別</th> </tr> </thead> <tbody> <tr> <td>鉄筋工事</td> <td>鉄筋施工</td> <td>木工事</td> <td>建築大工</td> </tr> <tr> <td>コンクリート工事</td> <td>左官・型枠施工 コンクリート打設</td> <td>屋根及び</td> <td>建築防水・瓦葺き施工</td> </tr> <tr> <td>装飾工事</td> <td>とび</td> <td>土工事</td> <td>スレート施工</td> </tr> <tr> <td>プロット・パネル 押出成形セメント工事</td> <td>プロット建築 A.L.C.パネル施工</td> <td>金属工事</td> <td>内装仕上り金工 (鋼製下地工事作業)</td> </tr> <tr> <td>PCカーテンウォール工事</td> <td>カーテンウォール施工</td> <td>左官工事</td> <td>左官</td> </tr> <tr> <td>防水工事</td> <td>防水施工 【アスファルト防水 工事作業】 【合成ゴム系シート 防水工事作業】 【ウレタンゴム系 防水工事作業】 【シーリング 防水工事作業】</td> <td>建築工事</td> <td>サッシ施工・ガラス施工</td> </tr> <tr> <td>石工事</td> <td>石材施工</td> <td>内装工事</td> <td>内装仕上り金工 【プラスチック系床仕上げ工事作業】 【カーペット系床仕上げ工事作業】 【ボード仕上げ工事作業】 塗装</td> </tr> <tr> <td>タイル工事</td> <td>タイル張り</td> <td>電気工事</td> <td>電気</td> </tr> </tbody> </table>			工事種別	適用種別	工事種別	適用種別	鉄筋工事	鉄筋施工	木工事	建築大工	コンクリート工事	左官・型枠施工 コンクリート打設	屋根及び	建築防水・瓦葺き施工	装飾工事	とび	土工事	スレート施工	プロット・パネル 押出成形セメント工事	プロット建築 A.L.C.パネル施工	金属工事	内装仕上り金工 (鋼製下地工事作業)	PCカーテンウォール工事	カーテンウォール施工	左官工事	左官	防水工事	防水施工 【アスファルト防水 工事作業】 【合成ゴム系シート 防水工事作業】 【ウレタンゴム系 防水工事作業】 【シーリング 防水工事作業】	建築工事	サッシ施工・ガラス施工	石工事	石材施工	内装工事	内装仕上り金工 【プラスチック系床仕上げ工事作業】 【カーペット系床仕上げ工事作業】 【ボード仕上げ工事作業】 塗装	タイル工事	タイル張り	電気工事	電気
工事種別	適用種別	工事種別	適用種別																																				
鉄筋工事	鉄筋施工	木工事	建築大工																																				
コンクリート工事	左官・型枠施工 コンクリート打設	屋根及び	建築防水・瓦葺き施工																																				
装飾工事	とび	土工事	スレート施工																																				
プロット・パネル 押出成形セメント工事	プロット建築 A.L.C.パネル施工	金属工事	内装仕上り金工 (鋼製下地工事作業)																																				
PCカーテンウォール工事	カーテンウォール施工	左官工事	左官																																				
防水工事	防水施工 【アスファルト防水 工事作業】 【合成ゴム系シート 防水工事作業】 【ウレタンゴム系 防水工事作業】 【シーリング 防水工事作業】	建築工事	サッシ施工・ガラス施工																																				
石工事	石材施工	内装工事	内装仕上り金工 【プラスチック系床仕上げ工事作業】 【カーペット系床仕上げ工事作業】 【ボード仕上げ工事作業】 塗装																																				
タイル工事	タイル張り	電気工事	電気																																				
4 工事実績情報の登録	登録する。登録しない。(1.4)																																						
⑤ 建築材料等	本工事に使用する建築材料等は、設計図書に規定するもの又はこれらと同等のものとする。ただし、同等のものとする場合は、監督職員の承認を受ける。 なお、「評価名簿による」と特記されたもの製造所名、製品名、施工前については、「(社)共同建築協会発行「建築材料・設備材料等品質性能評価書」(建築材料等品質性能評価書)」による。																																						
⑥ 特別な材料の工法	建築工事共同仕様書に記載されていない特別な材料の工法は、当該製品の指定法による。																																						
⑦ 発生材の処理等	<ul style="list-style-type: none"> 国外搬出処理等 - 現場貯留による 別定しを要するもの 特別管理廃棄物 - 有() 無() 																																						
⑧ 施工図等の取扱い	施工図等の取扱いに係る当該建築業法に定める取扱いは、発注者に移譲するものとする。																																						
⑨ 設備工事との取扱い	施工図 別表-1による 施工図 設備関係の位置、取扱い等の関係する施工図を提出して監督職員の承認を受ける。																																						
⑩ 完成図等	作成する。作成しない。(1.7.11) (1.7.3) (表1.7.1)																																						

① 完成写真	
① 完成写真	下記のものを監督職員に提出する。
② G.L.	
③ 火災保険等	
④ 工場検査	
⑤ 監督職員事務所	設ける。設けない。(表2.3.1)
⑥ 監督職員事務所の備品	設ける。設けない。(表2.3.1)
⑦ 工事用水	構内貯留の施設 - 利用できない () 利用できる () 有無 () 無無 ()
⑧ 工事用電力	構内貯留の施設 - 利用できない () 利用できる () 有無 () 無無 ()
⑨ 請負者事務所	設ける () 設けない ()
⑩ 倉庫	設ける () 設けない ()
⑪ 下小屋	設ける () 設けない ()
⑫ 仮設便所	設ける () 設けない ()
⑬ 仮設電話	設ける。設けない ()
⑭ 仮設設備	設ける。設けない ()
⑮ 仮囲い	成形鉄板 (H=3000) - 成形鉄板 (H=1800) () パリケード・コーン
⑯ 埋戻し及び盛土	種類 - A種 () B種 () C種 () D種 () (表3.2.1)
⑰ 建設発生土の処理	種類 - A種 () B種 () C種 () D種 () (表3.2.1)
⑱ 山留め	工法 種類 - 鋼矢張り工法 - 鋼管杭工法 - 場所打杭列状 ソイルメメント工法 構内貯留の場所を敷きならし 構内貯留の場所を敷きならし
⑲ 排水処理	処理方法 - 排水池 - その他 ()
⑳ 耐荷試験	平板耐荷試験 () 箇所 最大荷重 () / m ² 試験を行う深さ () m くい耐荷試験 () 箇所 最大荷重 () / m ² 試験試験 () 方法は試験調査書に添付する。試験方法は別表による。
㉑ 既製コンクリート敷地盤	種類 - A種 () B種 () C種 () D種 () (表4.2.1) (表4.2.2) ※ 高強度プレストレストコンクリート (FRP) (表4.2.1の規格に適合するもの) ※ A種 - B種 - C種 ※ 外装被覆コンクリート (SCR) (表4.2.1の規格に適合するもの) ※ 敷設又は平置を入れ (FRP) (表4.2.1の規格に適合するもの)
㉒ 鉄筋の切断方法	切断しない () 切断する () ※ ダイヤモンドカッター 切断する () 切断しない () ※ 切断する () ※ 切断する ()
㉓ 鋼筋の切断方法	切断しない () 切断する () ※ ダイヤモンドカッター 切断する () 切断しない () ※ 切断する () ※ 切断する ()
㉔ 鋼筋の切断方法	切断しない () 切断する () ※ ダイヤモンドカッター 切断する () 切断しない () ※ 切断する () ※ 切断する ()
㉕ 鋼筋の切断方法	切断しない () 切断する () ※ ダイヤモンドカッター 切断する () 切断しない () ※ 切断する () ※ 切断する ()
㉖ 鋼筋の切断方法	切断しない () 切断する () ※ ダイヤモンドカッター 切断する () 切断しない () ※ 切断する () ※ 切断する ()
㉗ 鋼筋の切断方法	切断しない () 切断する () ※ ダイヤモンドカッター 切断する () 切断しない () ※ 切断する () ※ 切断する ()
㉘ 鋼筋の切断方法	切断しない () 切断する () ※ ダイヤモンドカッター 切断する () 切断しない () ※ 切断する () ※ 切断する ()
㉙ 鋼筋の切断方法	切断しない () 切断する () ※ ダイヤモンドカッター 切断する () 切断しない () ※ 切断する () ※ 切断する ()
㉚ 鋼筋の切断方法	切断しない () 切断する () ※ ダイヤモンドカッター 切断する () 切断しない () ※ 切断する () ※ 切断する ()
㉛ 鋼筋の切断方法	切断しない () 切断する () ※ ダイヤモンドカッター 切断する () 切断しない () ※ 切断する () ※ 切断する ()
㉜ 鋼筋の切断方法	切断しない () 切断する () ※ ダイヤモンドカッター 切断する () 切断しない () ※ 切断する () ※ 切断する ()
㉝ 鋼筋の切断方法	切断しない () 切断する () ※ ダイヤモンドカッター 切断する () 切断しない () ※ 切断する () ※ 切断する ()
㉞ 鋼筋の切断方法	切断しない () 切断する () ※ ダイヤモンドカッター 切断する () 切断しない () ※ 切断する () ※ 切断する ()
㉟ 鋼筋の切断方法	切断しない () 切断する () ※ ダイヤモンドカッター 切断する () 切断しない () ※ 切断する () ※ 切断する ()
㊱ 鋼筋の切断方法	切断しない () 切断する () ※ ダイヤモンドカッター 切断する () 切断しない () ※ 切断する () ※ 切断する ()
㊲ 鋼筋の切断方法	切断しない () 切断する () ※ ダイヤモンドカッター 切断する () 切断しない () ※ 切断する () ※ 切断する ()
㊳ 鋼筋の切断方法	切断しない () 切断する () ※ ダイヤモンドカッター 切断する () 切断しない () ※ 切断する () ※ 切断する ()
㊴ 鋼筋の切断方法	切断しない () 切断する () ※ ダイヤモンドカッター 切断する () 切断しない () ※ 切断する () ※ 切断する ()
㊵ 鋼筋の切断方法	切断しない () 切断する () ※ ダイヤモンドカッター 切断する () 切断しない () ※ 切断する () ※ 切断する ()
㊶ 鋼筋の切断方法	切断しない () 切断する () ※ ダイヤモンドカッター 切断する () 切断しない () ※ 切断する () ※ 切断する ()
㊷ 鋼筋の切断方法	切断しない () 切断する () ※ ダイヤモンドカッター 切断する () 切断しない () ※ 切断する () ※ 切断する ()
㊸ 鋼筋の切断方法	切断しない () 切断する () ※ ダイヤモンドカッター 切断する () 切断しない () ※ 切断する () ※ 切断する ()
㊹ 鋼筋の切断方法	切断しない () 切断する () ※ ダイヤモンドカッター 切断する () 切断しない () ※ 切断する () ※ 切断する ()
㊺ 鋼筋の切断方法	切断しない () 切断する () ※ ダイヤモンドカッター 切断する () 切断しない () ※ 切断する () ※ 切断する ()
㊻ 鋼筋の切断方法	切断しない () 切断する () ※ ダイヤモンドカッター 切断する () 切断しない () ※ 切断する () ※ 切断する ()
㊼ 鋼筋の切断方法	切断しない () 切断する () ※ ダイヤモンドカッター 切断する () 切断しない () ※ 切断する () ※ 切断する ()
㊽ 鋼筋の切断方法	切断しない () 切断する () ※ ダイヤモンドカッター 切断する () 切断しない () ※ 切断する () ※ 切断する ()
㊾ 鋼筋の切断方法	切断しない () 切断する () ※ ダイヤモンドカッター 切断する () 切断しない () ※ 切断する () ※ 切断する ()
㊿ 鋼筋の切断方法	切断しない () 切断する () ※ ダイヤモンドカッター 切断する () 切断しない () ※ 切断する () ※ 切断する ()

3 場所打ちコンクリート地盤							
コンクリートの種類	A種 () B種 () (表4.4.1)						
設計基準強度	※ F25 25 kg/cm ²						
鉄筋の規格	5号鉄筋工事の規格の採用による (表4.4.1)						
配筋工法	・アースリフト工法 (※ 変定法使用 - 専用水車) (表4.4.1) ・リバス工法 ・オルケーシング工法 (※ 孔内の水抜き ※ 行) - 行わない (表4.4.1) ・(別) 日本建築センター等により評価された工法 ()						
4 支持力の算定方法	※ 昭和46年 1月29日 建設省告示第11号 (改正昭和53年10月20日建設省告示第1023号) (表4.4.1) (表4.4.2) (表4.4.3) (表4.4.4) (表4.4.5) (表4.4.6)						
① 砂利地盤	・再生クラッシュラン () ① 切込み砂利又は切込み砕石 (表4.5.2)						
② 均しコンクリート地盤	② 50mm厚たん仕上げ (表4.5.3)						
③ 床下防湿層	③ 建築物の土壌湿気及び土部コンクリート下 (表4.6) ③ ビット下層敷 () ③ 重合セメント及び基礎部分のみ込みは、250mm以上とする (表4.6.1)						
④ 鉄筋の種類	(表5.2.1) (表5.2.1)						
⑤ 鉄筋工事	<table border="1"> <tr> <th>種別の記号</th> <th>呼び名 (mm)</th> </tr> <tr> <td>① S295A</td> <td>① D10 ① D13 ① D16</td> </tr> <tr> <td>② S295A</td> <td>② D19 ② D22 ② D25</td> </tr> </table>	種別の記号	呼び名 (mm)	① S295A	① D10 ① D13 ① D16	② S295A	② D19 ② D22 ② D25
種別の記号	呼び名 (mm)						
① S295A	① D10 ① D13 ① D16						
② S295A	② D19 ② D22 ② D25						
2 溶接金剛	(表5.2.2)						
3 鉄筋の継手	呼び名 19mm以上の鉄筋の継手 ※ ガス溶接 - 重ね継手 (表5.3.1) (表5.3.1)						
③ 鉄筋のかぶり厚さ	かぶり厚さは普通地盤から算定する。 ・耐久上不利な箇所は鉄筋のかぶり厚さは下表による (表5.3.2) (表5.3.6)						
④ 鉄筋の埋戻し	埋戻し (mm) (表5.3.8の値に準ずる) (表5.3.8)						
5 既製コンクリート杭の杭頭補強	A種 () B種 () 告示 () (表5.4.1) (表5.4.1)						
6 帯筋	※ B形 (口は除く) - W形 - W形 - W形 - SP形 - 丸形 (表5.5.2) (表5.5.2)						
7 上層柱頭補強	※ 行 - 行わない (表5.7.3)						
8 開口部補強の種類	一般型 ※ A形 - B形 - 告示 (表5.7.3)						
9 貫通孔の補強形式	※ B形 - B形 - B形 (表5.10.1) (表5.10.1) (表5.10.3) ※ 既製品 (建設省又は、日本建築センターの評価を取付た製品) 使用に際しては、評定等の条件を提出の上、監督職員の承認を受ける事						
10 圧接完了後の試験	検査方法 - 層間変位試験 - 引張試験 (表5.11.9)						
⑤ レザーミキストコンクリートの種類	⑤ 1種 () 2種 () (表6.1.1) (表6.1.1)						
⑥ セメントの種類	普通ポルトランドセメント又は混合セメントのA種 高炉セメントB種 普通ポルトランドセメントの高炉(SR5210)に示された規程の、次の規定に適合するものとする。 ただし、無灰コンクリートに用いる場合を除く。						
水軟化	7d 352 J/g 以下 28d 402 J/g 以下						
全アルカリ量	0.75 % 以下 算出は JIS R5210 ポルトランドセメント (Ⅱ型アルカリ) による。						
塩化量	0.02 % 以下						
骨材	砂利・砕石・砂及び砂の混雑 (アルカリリ活性) () A () B (表6.3.3)						
③ 混和材料の種類	③ 速凝剤 経時 又はAE減水剤 及び高性能AE減水剤 標準形の径 (JIS A6204) による (表6.3.3)						
④ コンクリートの調査	普通コンクリート (表6.2.4) 所定スタンピング (cm) () 土壌湿度 () (表6.2.1)						
⑤ コンクリート中の塩化物量及びアルカリ総量	塩化物量 (kg/m ³) () 0.15 以下 (表6.5.4) アルカリ総量 (kg/m ³) () 3.1 以下						

工事概要		
工事場所	群馬県伊勢崎市日乃出町702, 佐波郡東村大字小保方6200	
敷地面積	63,542.13 m ² (19,255.19) 坪	
用途地域	準工業地域 防火指定なし	
建ぺい率	24.77% 許容建ぺい率 40%	
容積率	28.57% 許容建ぺい率 200%	
建物用途	公設市場 (卸売市場) 06610	
構造規模	鉄骨造2階建、申請建物：鉄骨造1階建	
構造制限	なし	
	既存部分	(申請部分) 計
建築面積	15,530.58 m ² + (203.15) m ²	= 15,733.73 m ²
延床面積	17,958.43 m ² + (195.20) m ²	= 18,153.63 m ²
最高高	14.60 m	(4.675) m
軒高	14.10 m	(4.455) m



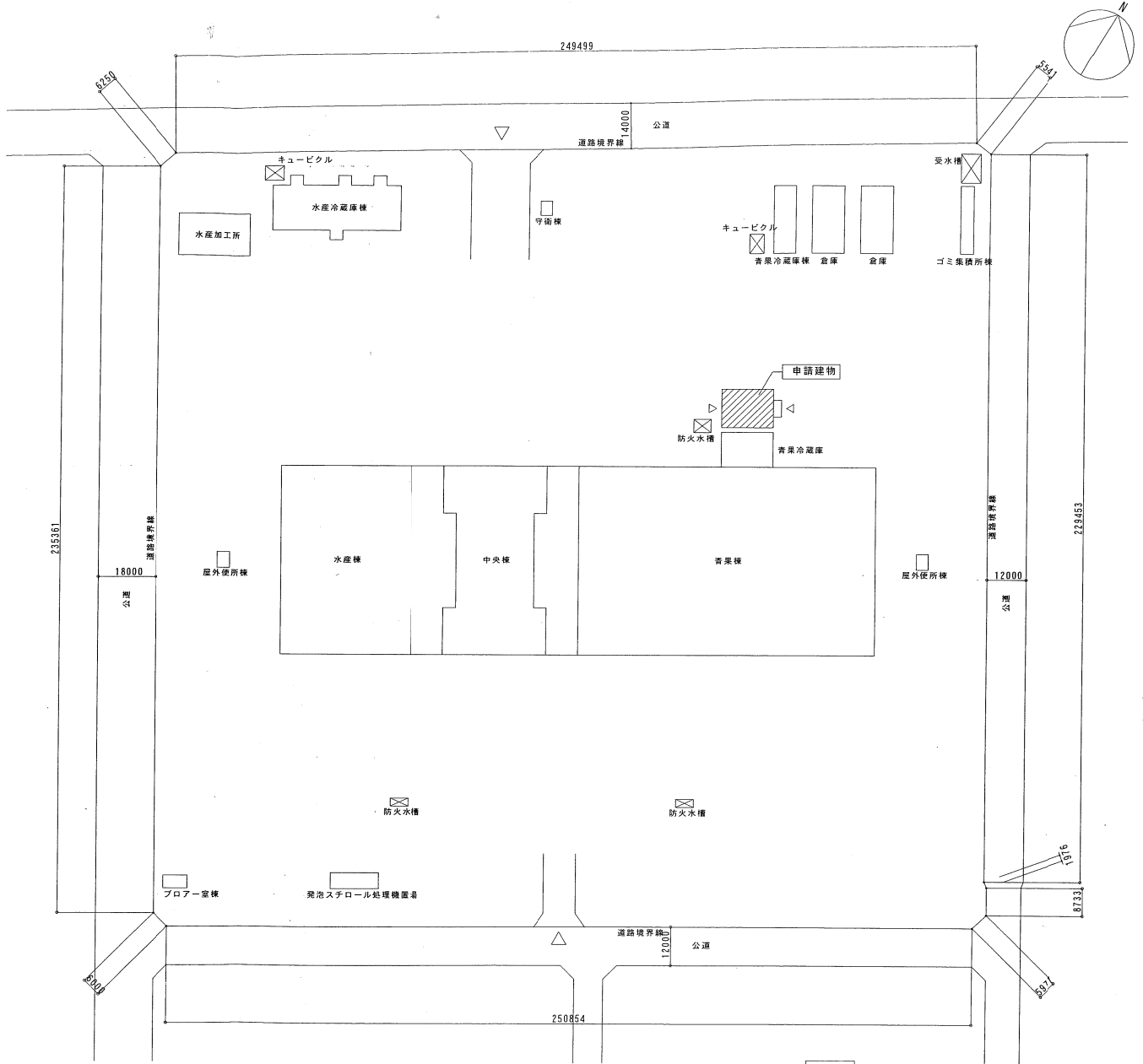
$\text{A} = 16.0 \times 12.2 = 195.2 \text{ m}^2$
 $\text{B} = 1.5 \times 5.3 = 7.95 \text{ m}^2$
 延床面積： $\text{A} = 195.2 \text{ m}^2$
 建築面積： $\text{A} + \text{B} = 203.15 \text{ m}^2$

建物求積図 1/300

群馬県伊勢崎市日乃出町702, 佐波郡東村大字小保方6200



案内図



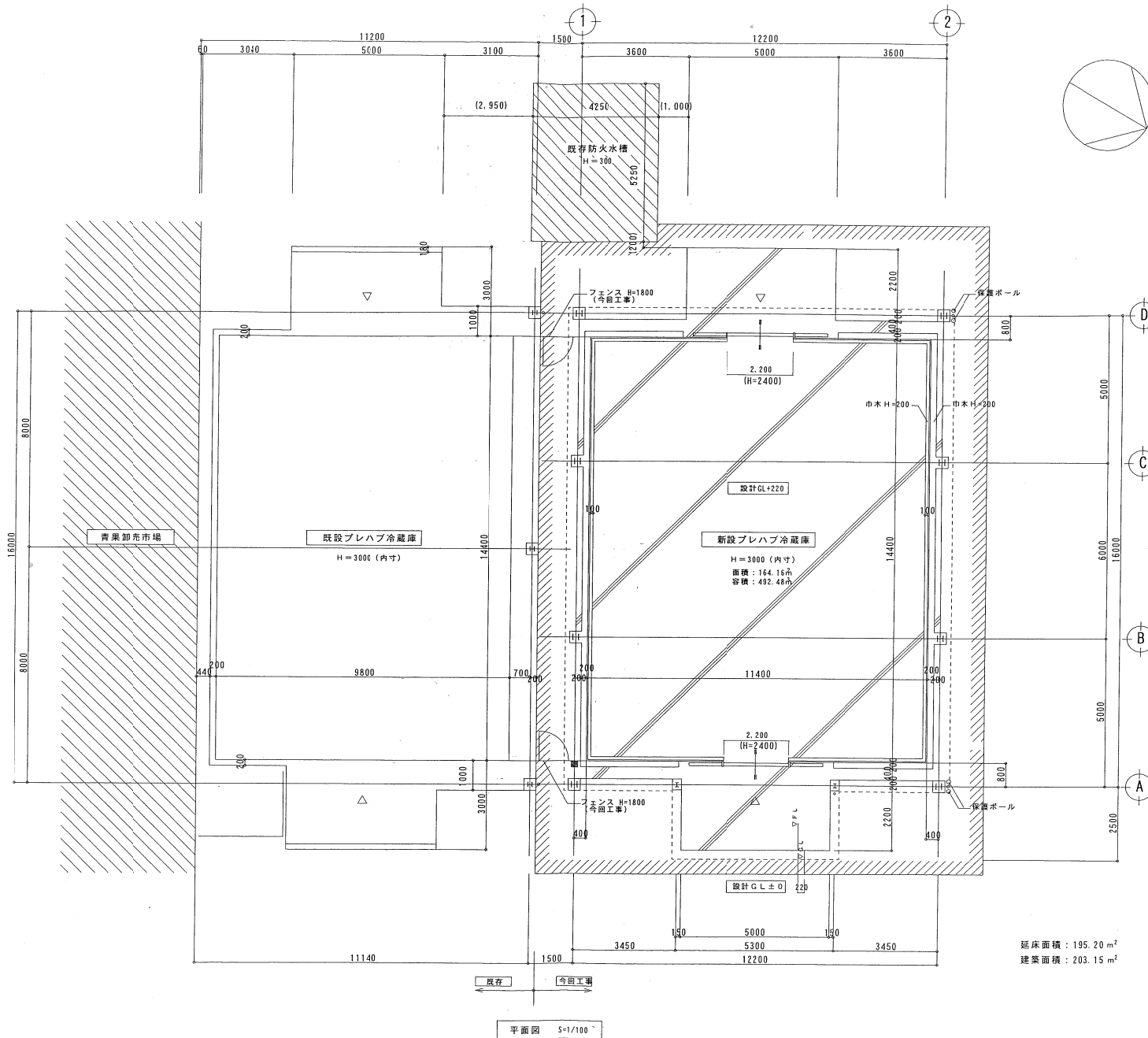
配置図 S=1/1000

既存部分を示す
 申請部分を示す

特記事項

施工 [Redacted] [Redacted] [Redacted]	設計・監理 [Redacted] [Redacted] [Redacted]
---	--

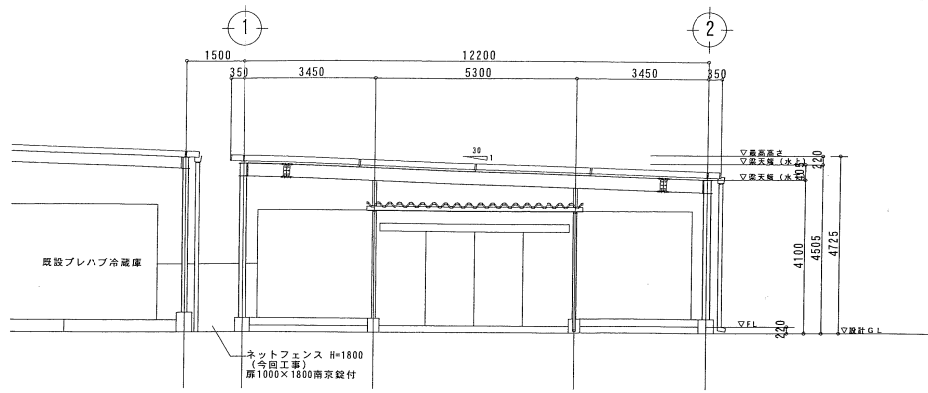
工事名称 公設地方卸売市場 青果冷蔵庫設置工事	No.	図面No. A-6
図名 配置図・案内図	設計 縮尺 1/100) 1/300	[Redacted]



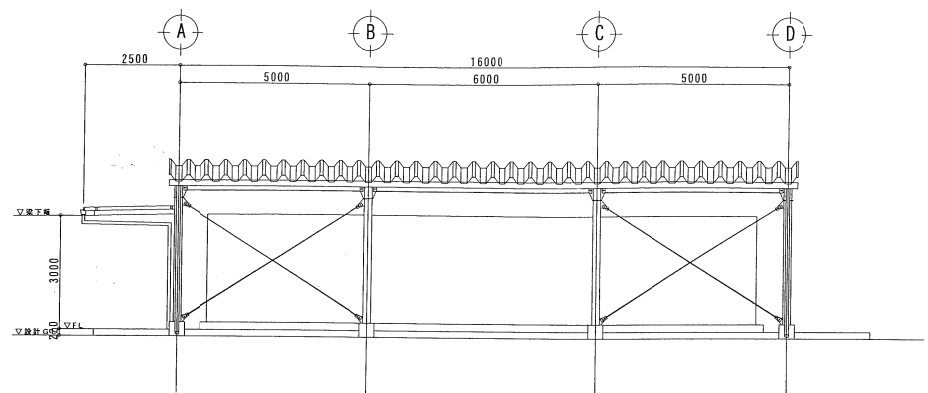
- 既存部分を示す
- アスファルト撤去部分を示す (カッター入)
- 消火器ABC10型 (箱入) × 1 (フェンスに固定)

延床面積 : 195.20 m²
 建築面積 : 203.15 m²

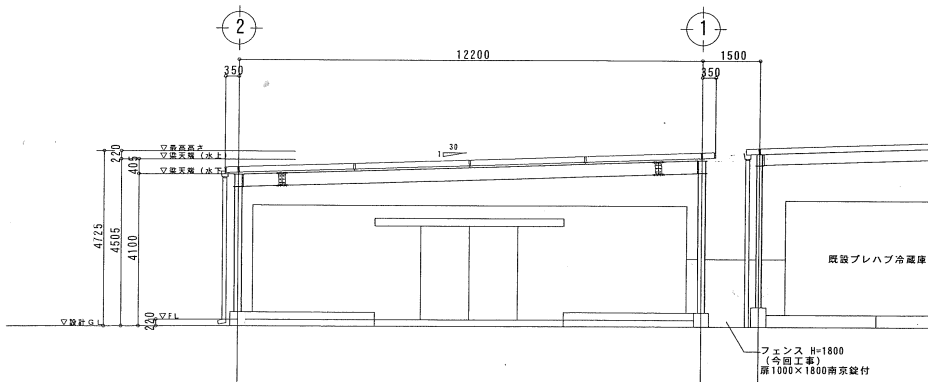
特記事項 	施工 <div style="background-color: black; width: 100px; height: 15px; margin: 5px;"></div> <div style="background-color: black; width: 100px; height: 15px; margin: 5px;"></div>	設計・監理 <div style="background-color: black; width: 100px; height: 15px; margin: 5px;"></div> <div style="background-color: black; width: 100px; height: 15px; margin: 5px;"></div>	工事名称 公設地方卸売市場 青果冷蔵庫設置工事 図名 平面図	No. 設計 縮尺 1/100	図面No. A-7
--------------	--	---	---	---------------------------	--------------



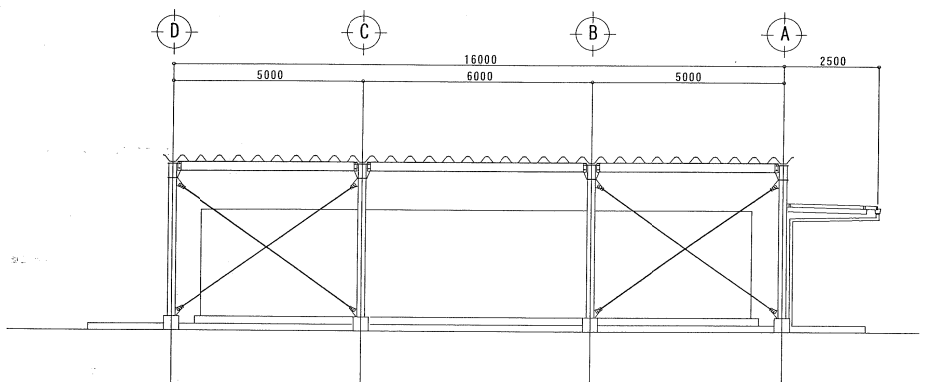
東立面図 S=1/100



北立面図 S=1/100



西立面図 S=1/100

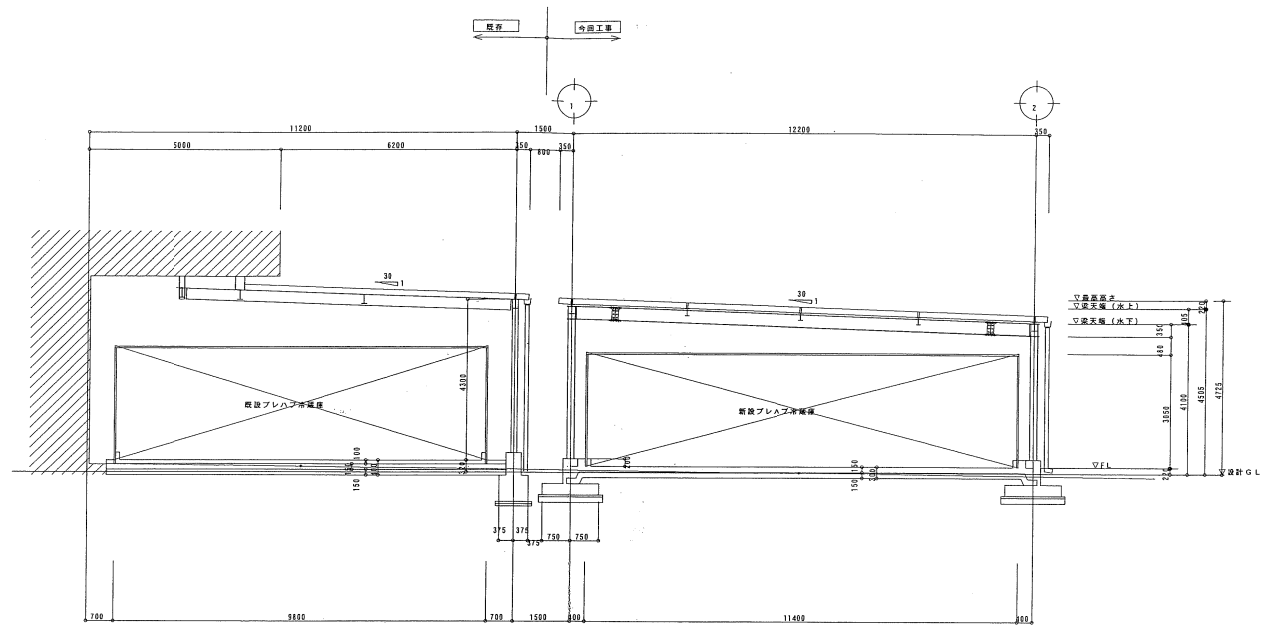


南立面図 S=1/100

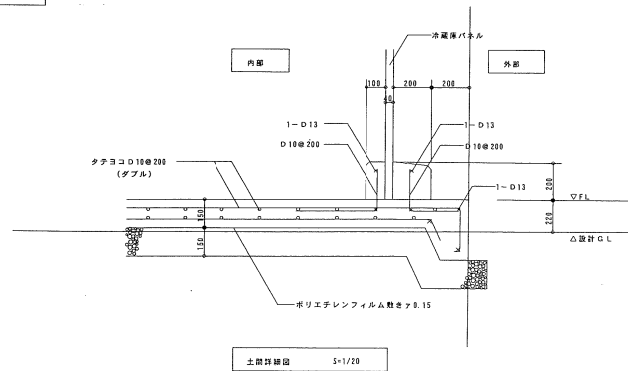
仕上表

屋根	カラー折版 0.6ボルトレス工法 H=166程度 (裏張りなし)
庇	カラー折版 0.6ボルトレス工法 H=90程度 (裏張りなし)、水上立上げ現場加工
軒	折版用大型カラー塩ビ角種 (鉄芯) 150×120 (屋根)、120×90 (庇)
壁	カラーVP7.5φ (下部エルボ付)
鉄部	見掛かり部: 錆止塗装の上OPP塗装2回塗り仕上

特記事項	施工	設計・監理	工事名称	No.	図面No. A-8
			公設地方卸売市場 青果冷蔵庫設置工事		
			図名	設計	
			立面図	縮尺	1/100

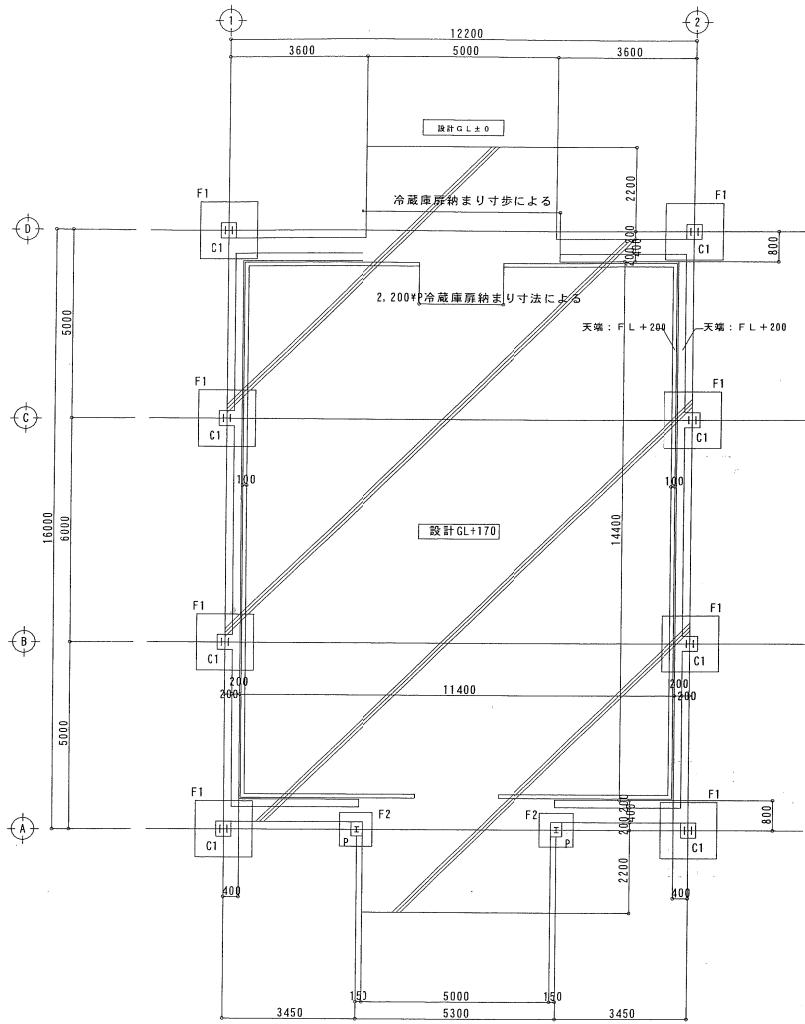


断面図 S=1/100

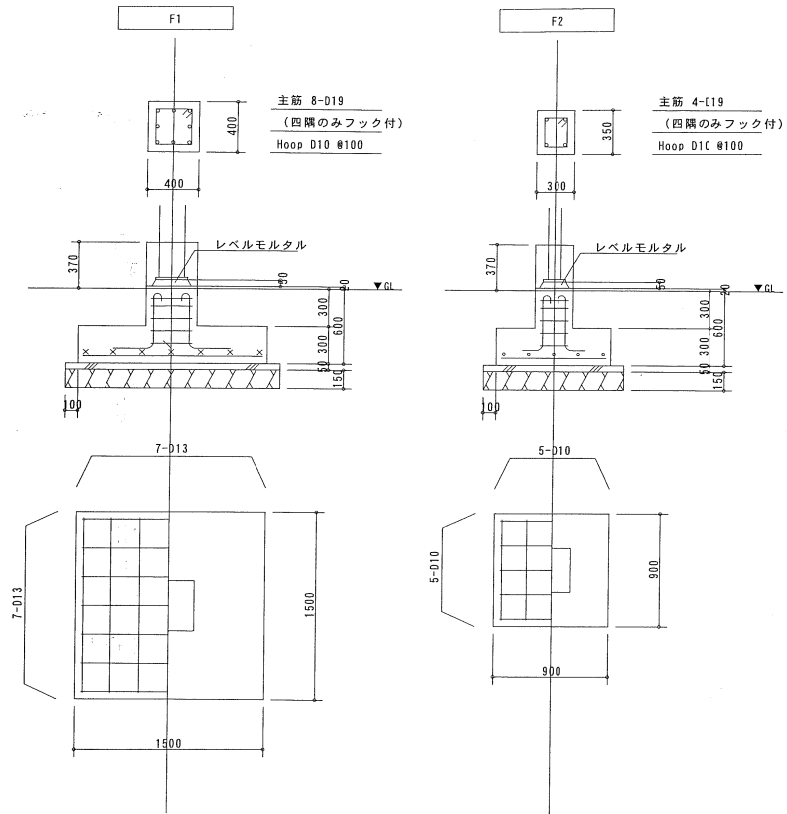


土間詳細図 S=1/20

特記事項	施工	設計・監理	工事名称	No.	図面No.
			公設地方卸売市場 青果冷蔵庫設置工事		A-9
			断面図	設計	
				縮尺	1/100 1/20



基礎伏図 S=1/100

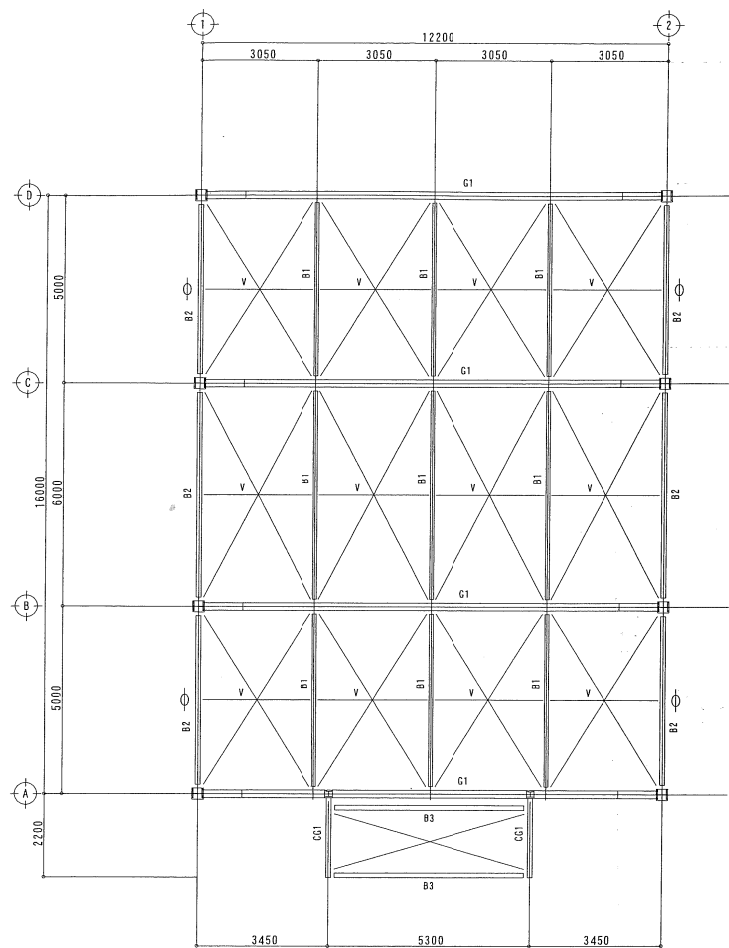


基礎リスト S=1/30

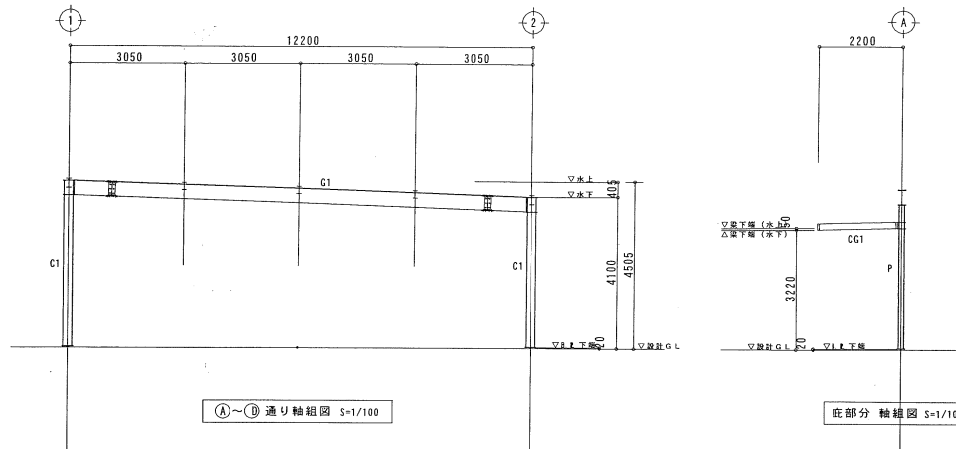
特記事項

施工	設計・監理

工事名称	No.	図面No.
公設地方卸売市場 青果冷蔵庫設置工事		A-10
図名	設計	
基礎伏図・基礎リスト	縮尺	1/100 1/30

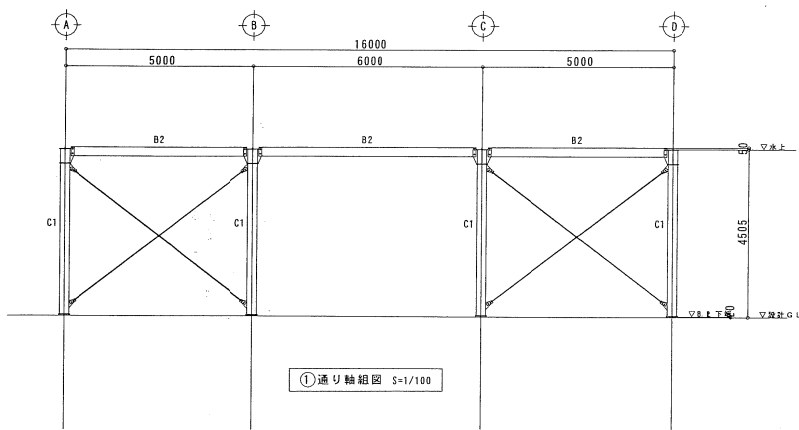


梁伏図 S=1/100



(A)~(D) 通り軸組図 S=1/100

庇部分 軸組図 S=1/100

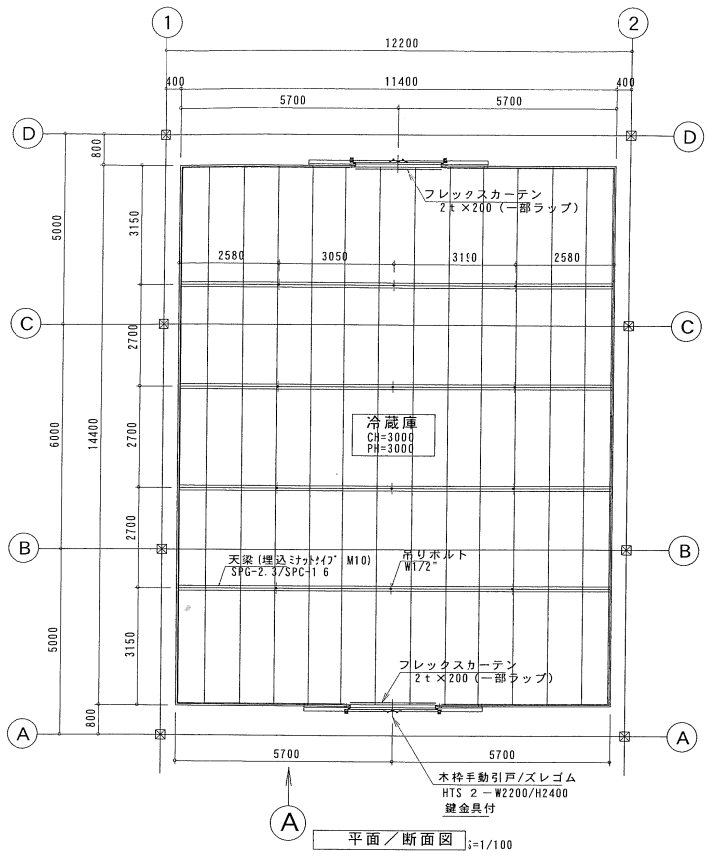


(1) 通り軸組図 S=1/100

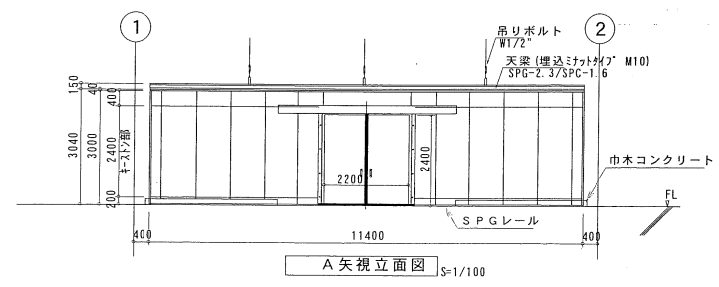
特記事項

施工 [Redacted] [Redacted] [Redacted]	設計・監理 [Redacted] [Redacted] [Redacted]
---	--

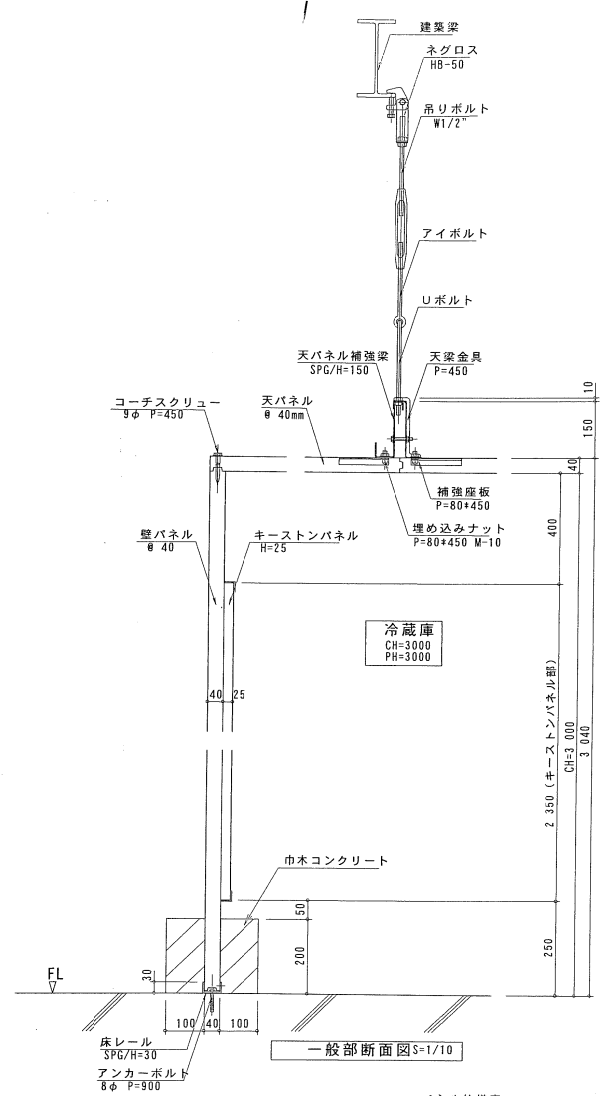
工事名称 公設地方卸売市場 青果冷蔵庫設置工事	No.	図面No. A-11
図名 梁伏図・通り軸組図	設計 概尺 1/100	



平面/断面図 S=1/100



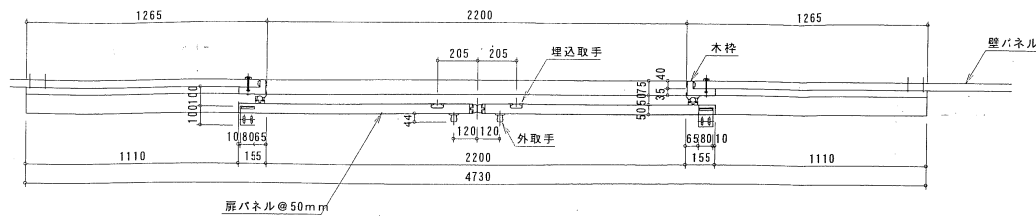
A 矢視立面図 S=1/100



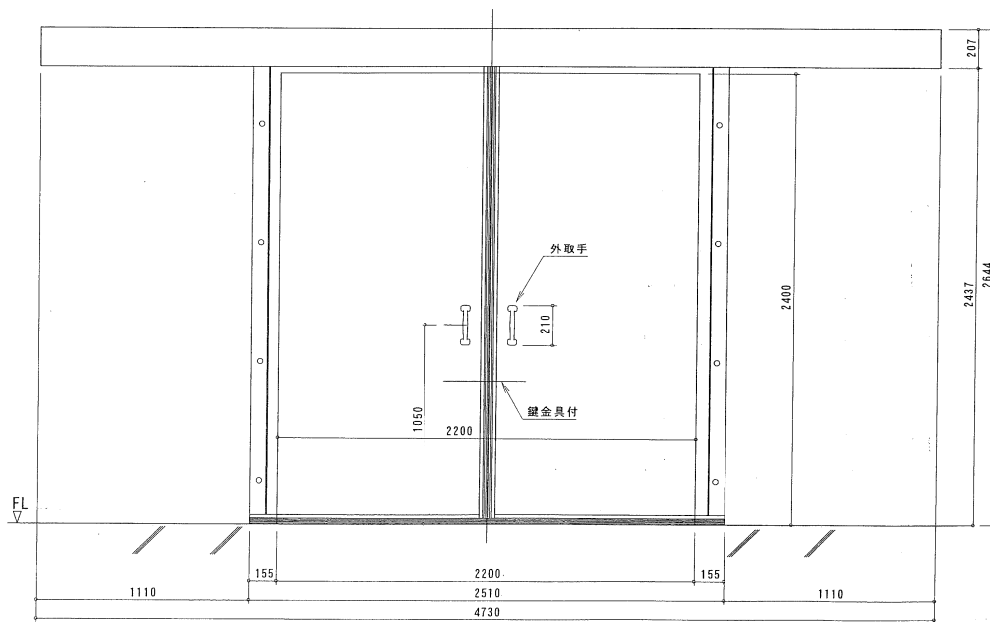
一般部断面図 S=1/10

パネル仕様表	
面材	内外装/カラー鋼板 (色相: クリーム色) 但し、キーストンパネル部のみシルバーマトリック使用
パネル	40mm コーチスクリュータイプ
断熱材	硬質ポリウレタンフォーム注入発泡
付属品	温度計 (別途打合せ)
	SPG床レール

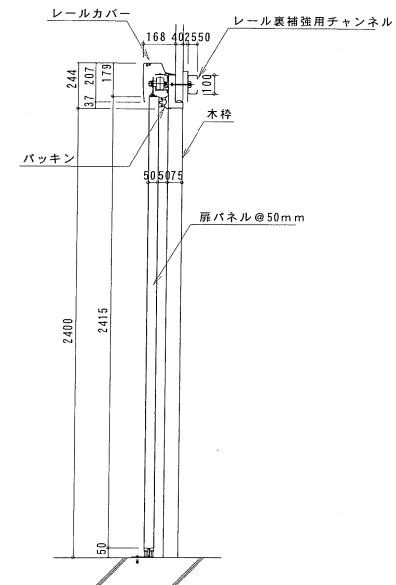
特記事項	施工	設計・監理	工事名称	No.	図面No.
			公設地方卸売市場 青果冷蔵庫設置工事		M-3
			図名	設計	
			冷蔵庫設備 プレハブ型冷蔵庫 パネルレイアウト図	図尺	1/100



扉 平面 / 断面図 S=1/20



扉 正面図 S=1/20

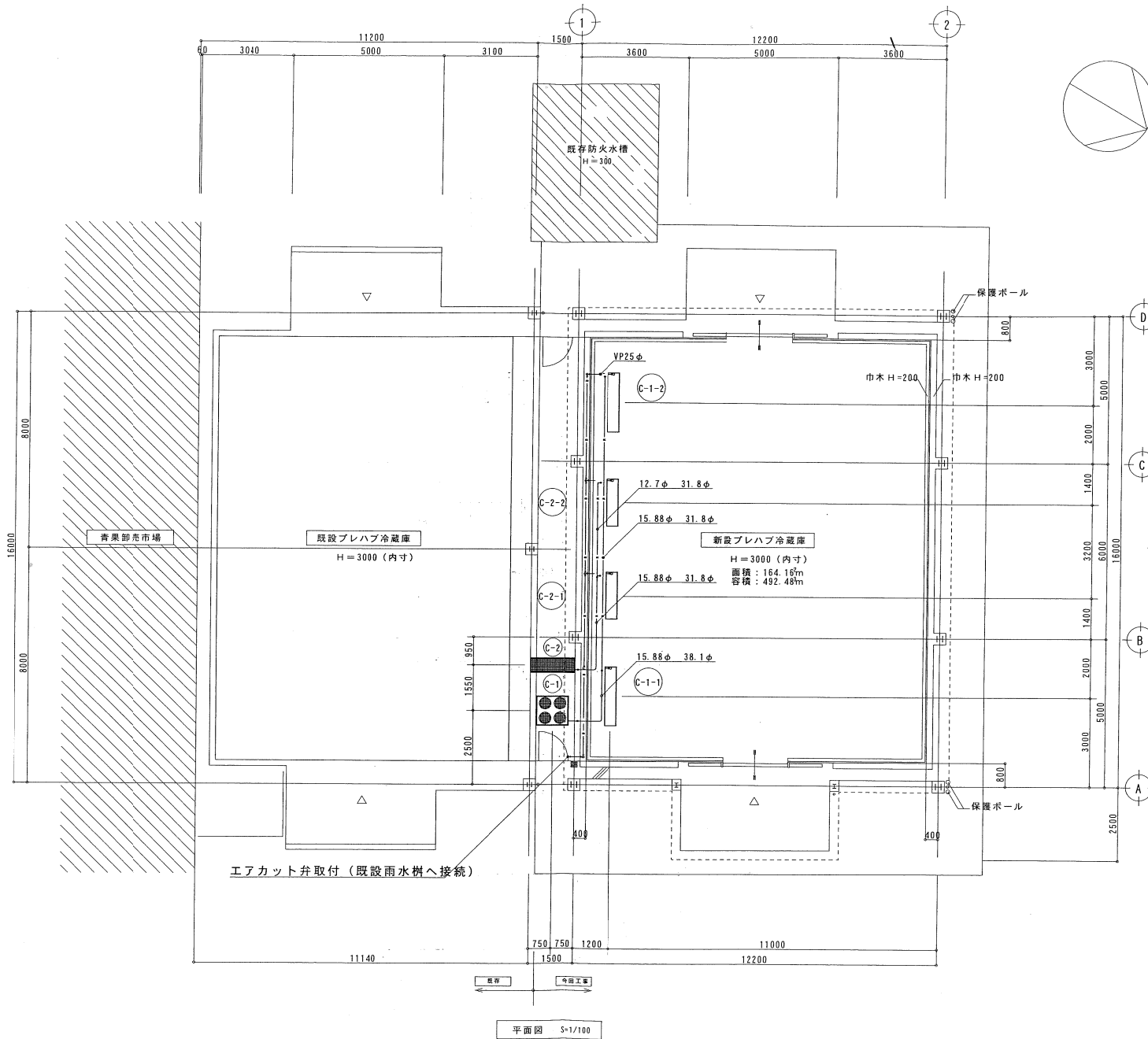


扉 側面 / 断面図 S=1/20

特記事項

施工	設計・監理

工事名称	No.	図面No.
公設地方卸売市場 青果冷蔵庫設置工事		M-4
図名	設計	
冷蔵設備 プレハブ型 冷蔵庫 扉図	縮尺	1/20



平面図 S=1/100

特記事項	施工	設計・監理	工事名称	No.	図番No.
			公設地方卸売市場 青果冷蔵庫設置工事		M-5
			図名	設計	
			冷蔵設備 ユニットクーラー配置及び配管詳細図	増尺	1/100

電気設備特記仕様書

1 一般事項

1. 工事場所

2. 工事範囲 (●印を付けたものとする)

- 幹線・動力 設備一式
- 電灯コンセント
- 電話配管
- 電話配線機
- 電気時計
- 拡声装置
- 表示電鈴
- インターホン
- 火災警報
- 塵外
- 変電機
- 自家発電
- 蓄電池
- 遮断機
- テレビ監視

【見開項目】

No.	大項目	小項目
	青果冷蔵庫電気設備工事	幹線設備工事
		動力設備工事
		電灯設備工事
		照明器具設備工事
	青果棟 杆照明器具増設工事	電灯設備工事
		照明器具設備工事

3. 別途工事

II 仕様書の適用範囲

- この特記仕様書は本工事の電気設備工事に適用するものとし、図面及び特記仕様書に記載されていない事項は、すべて建設大臣官庁官庁事務部の電気設備工事共通仕様書(最新版)以下「共通仕様書」という)及び電気設備工事標準(最新版)以下「標準図」という)による。
- 特記仕様書は下表による。
 - 項目は番号に○印をつけたものを適用する。
 - 特記事項は●印をつけたものを適用する。

章	項目	特記事項
I 一般 共通 事項	1 経手続	本工事に関する諸官庁、電力会社等に対する経手続および書類等の作成は係員と打ち合わせの上請負者が代行して工事進行に支障のないよう遅延なく行うものとする。
	2 工程表及び竣工図	請負者は工事着手前に係員並びに必要とする建設官庁及び関係業者と打ち合わせを行い工程表及竣工図を遅延なく作成し工事進行に支障のないよう準備すること又各細部工事については係員の指示により工程表及び竣工図を作成すること。
	3 経費	請負者は不明事項又は疑問のある場合は工事着手前に係員に問い合わせる指示に従い施工すること。尚本図面に記載のないものであっても本工事施工に当然必要とするものにあつては請負者において負担するものとする。又図面及び記事等の何らに記載してあり他に記載してあり他に記載してない場合でも各々に記載してあるものとする。
	4 機材機器の承認	請負者は本工事に係わる施工従事者及び各種機材機器の製造者のリストを作成し係員の承認を得るものとする。
	5 経費の変更及び設計変更	工事進行途中に於いて取合い等の都合により機器の取付位置等の経費の変更は工事費の変更をなし得る。但し設計変更等により多くの増減がある場合は打ち合わせの上工事費の変更をなし得る。
	6 規格材料の試験等	本工事は工事進行に伴い適時各種の動作試験等を行い記録を取るものとするが工事引渡しに於いて関係者立の上必要とする試験を行い納入品及び施工等に於いて不良部分の判明した際は直ちに無償にて修理すること。
	7 予備品とリスト	本工事は竣工引渡し時には保安に関する指導書内並びに下記予備品をそのリストと共に係員に提出すること。 管球(蛍光灯、自然灯、水銀灯)点装の 5% 筒形ヒューズ 10% その他は係員の指示による。
	8 機種の保証	配線機器、盤類、照明器具等の資材は竣工引渡し後1年間保証するものとする。但し管球に於いては(蛍光灯、自然灯、水銀灯)4ヶ月間の保証とする。又期間内は当然であるが期間外でも製作並びに竣工上明らかな不良等が見られればそれより支障を生じた係員が定める場合は無償にて修理又は取替えをするものとする。
	9 竣工図面	本工事竣工後は速やかに竣工図を作成し係員の承認を得た後規定の大きさに製本して係員に提出すること。

10	施工従事者	自家用電気工作物に於いても、法令で定める電気工事とする。
11	工事写真	竣工後、速やかに下記のもの係員を速じ係員に提出する。 入札要項書による。
12	色彩の決定	係員の指示による。
13	他工事との取合	
2	1 工事用仮設建物	構内につくることが ○ 出来ない ○ 出来る
2	2 従業員宿舎	構内につくることが ○ 出来ない ○ 出来る
3	3 仮設電力	構内につくることが ○ 出来ない ○ 出来る
3	1 電気方式	幹線 単相3線式200/100V50Hz 分枝 単相2線式200V50Hz ○ 端子を設ける ● 端子を設けない ○ 単体 ○ 連用 ○ フルカラー ○ コンセント ○ 連用 ○ フルカラー ○ ステンレス製 ○ 樹脂製 ○ 新金属 ○ 設けてある ○ 設けてない ○ 関係法規による ○ よらない ○ アウトレットボックス ○ 特殊ボックス ○ 水平高低調整(工具締め又は空転防止リング付) ○ 扇形型のもの 注:床付コンセントは専用電機同等品以上とする。
4	1 電気方法	幹線 3相3線式200V 分枝 3相3線式200V50Hz ○ 単独接地 ● 共通母線 ○ 金属管接地 ○ 有り ○ 無し ○ 有り 4 電線種 本工事に ○ 含む ○ 含まない 5 フロートスイッチ 本工事に ○ 含む ○ 含まない 注:電動機への末端接続箇所はブリカチューブによる。屋外は防水
5	1 電話交換機種形式	○ 自動式 ○ 分散中継式 ○ ボタン式
2	2 回線数	○ 局線 回線
3	3 中継台の種類	○ 組立式 ○ 有組式
4	4 電話機の色別	○ 標準式 ○ 色電話
5	5 配管の呼び径	呼び径はビニール管標準径1.2mmを使用する。
6	6 フロアボックス	○ アウトレットボックス ○ 特殊ボックス
7	7 フロアプレート	○ 水平高低調整(工具締め又は空転防止リング付) ○ 扇形型のもの
8	8 保安装置用接地	保安装置の接地は本工事に含む。
9	9 位置ボックス	○ 中形四角アウトレットボックス深形 ○ 大形四角アウトレットボックス
10	10 ローテーションアウトレット	○ 設ける ○ 設けない
11	11 有線放送	○ 電話設備に準ずる。
6	1 時計計	方式 ○ 振り子型 ○ 水晶式 回線 型式 ○ 殻蓋型 ○ 壁掛型
2	2 特殊時計計	○ 視時計に内蔵
3	3 チャイム	○ 有り ○ 無し
4	4 子時計	形状 ○ 丸形 ○ 角形
5	5 電源コネクター	○ 設ける ○ 設けない
7	1 増巾器	○ 非常放送用 ○ 一般放送用 出力 W ○ デスク形 ○ 卓上形 ○ ラック形 ラジオバンド ○ AM ○ SW ○ FM マイク入力 回路、ピックアップ 回路、テープ再生 回路、出力 回路
2	2 テープレコーダー	増巾器に内蔵 ○ する ○ しない
3	3 マイクロホン	単一指向性 ○ II級 ○ III級
4	4 向上スピーカー	○ 卓上形 ○ スタンド形
5	5 スピーカー	○ 壁掛形 ○ 天井埋込形 ○ トランペット形 W
6	6 音量調節器	○ スピーカーボックス取付 ○ 壁取付
7	7 増込スピーカー取付	○ 設けてある ○ 設けてない
8	8 接地	○ とる ○ とらない
8	1 表示設置	電源 ○ AC100V ○ AC100/ V VA ○ DC V 数値 窓
2	2 表示器用位置ボックス	6窓をこえるものは ○ 大形四角アウトレットボックス深形 ○ 特殊ボックス
3	3 電鈴設置	電源 ○ AC100V ○ AC100/ V VA ○ DC V
9	1 電源種別	AC100V 電池内蔵
2	2 方式	○ 鏡子式 ○ 相互式
3	3 形式	○ 卓上式 ○ 壁掛式
4	4 通話方式	○ 同時通話 ○ 片通話
5	5 回線数	回線
6	6 位置ボックス	○ 中形四角アウトレットボックス深形 ○ 大形四角アウトレットボックス深形 ○ 特殊ボックス
10	1 受信機	P形 級 回線
2	2 副受信機	回線
3	3 発信器	P形 級
4	4 熱式感知器	差動式分布形 種 差動式スポット形 種 ○ 定温式スポット形 ○ その他の形 公務作動温度 で 保証式スポット型 種 イオン化式 種 光電式 種 2 天井井の場合、空気の壁貫通にはビニール管を使用する。 ○ 消火栓箱に挿込む ○ 別付
5	5 煙感知器	
6	6 貫通配管	
7	7 総合盤	
11	1 電気方式	高圧3相3線式6.6KV 低圧 相 線式 V Hz 相 線式 V Hz
2	2 配線方式	○ 地中線式(○直埋込 ○管路式) ○ 架空線式
3	3 道路横断箇所	直埋式の場合道路横断箇所は管路の再端は約1mの余長を見込む。
12	1 電気方式	3相3線式 ○ 3KV ○ 6KV50Hz
2	2 種類	○ 開放フレーム組立形 ○ 閉鎖キュービクル形 ○ 閉鎖キュービクル形
3	3 絶縁マット	○ 設ける ○ 設けない 巾 X長さ
4	4 大型消火器	本工事に ○ 含む ○ 含まない
13	1 電気方式	相 線式 ○ 200V ○ 3KV ○ 6KV50Hz
2	2 基礎	○ 設けてある ○ 設けてない
3	3 始動方式	○ 空気 ○ 電動機
4	4 大型消火器	本工事に ○ 含む ○ 含まない
14	1 蓄電池の形式	○ 鉛 ○ アルカリ ○ 開放形 ○ 密閉形
2	2 充電機の形式	○ 水銀 ○ セレン ○ シリコン
3	3 停電時の切替	○ 自動 ○ 手動
15	1 方式	
2	2 導線接続器	
3	3 引下げ導線	
4	4 接地極	
16	1 アンテナ	○ VHF 素子 ○ UHF2(素子以上)
2	2 直列ユニット	
3	3 増幅器	
4	4 収納箱	

特記事項	施工	設計・監理	工事名称	No.	図面No.
			公設地方卸売市場 青果冷蔵庫設置工事		E-1
			電気設備 特記仕様書 1	設計	
				増尺	

III 凡例

IV 機器取付高

V 機材

機器取付高さは下表を標準とする。ただし係員の指示により変更することができる。

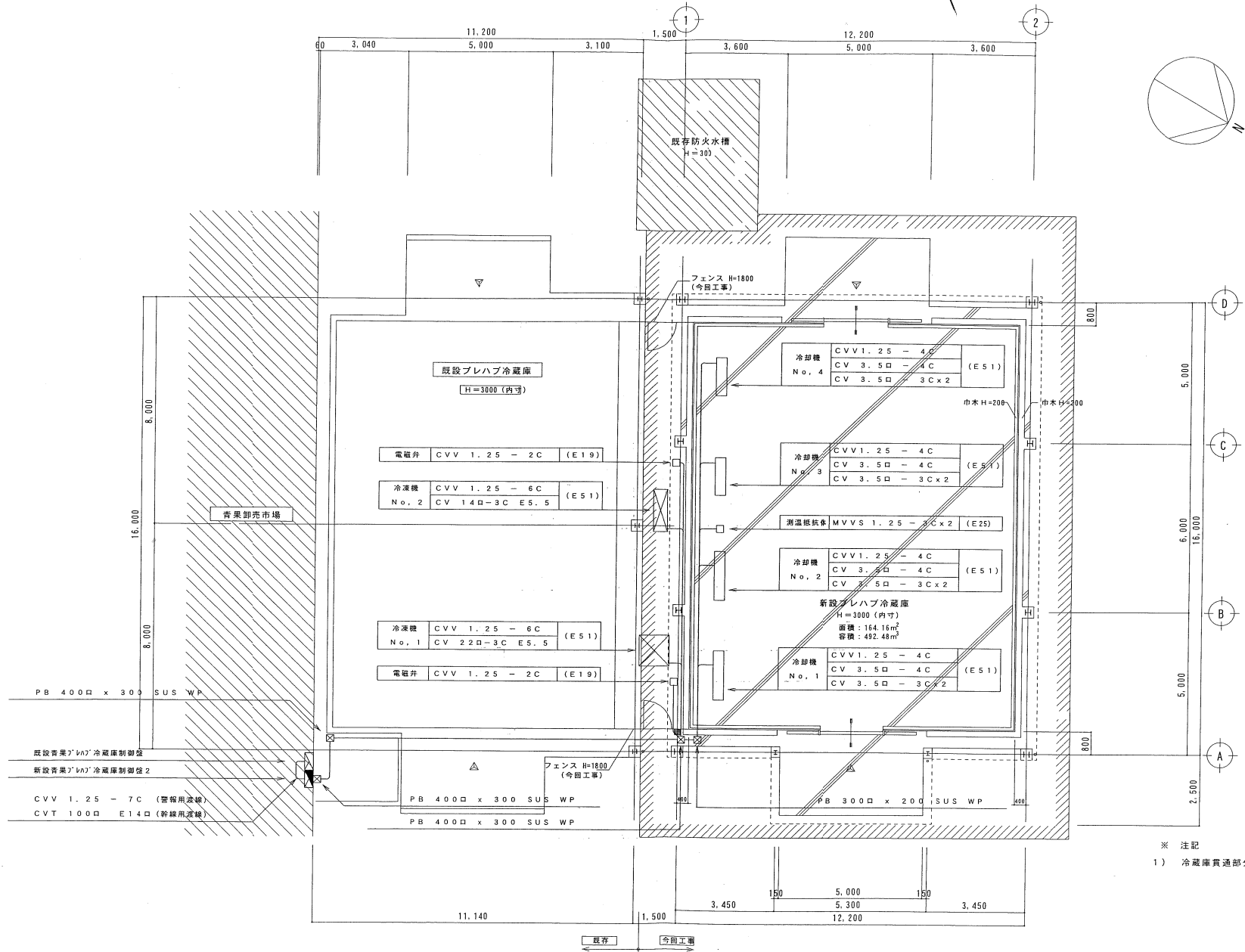
注 請負者は機材の製作図を作成し、係員の承認を得るものとする。

記号	名称	通用	機器取付高さは下記を標準とする						機種	製造業者名 (順序不同)
			名称	測点	取付高 (mm)	名称	測点	取付高 (mm)		
☒	ハンドホール	中耐・重耐・錆鉄製蓋								
☒	動力分電盤		電力共用	取引用計器	地上～窓中心	1,800	イン	壁付インターホン	床上～中心	1,500
☒	電灯分電盤			引込開閉器	床上～中心	1,800	タ	壁付位置ボックス	▽	300
☒	端子盤						ホ	" (和室)	▽	150
AMP	増巾器	出力 $\frac{1}{2}$ W								
⊙	電話用受口	ノズルプレート付	電	分電盤	床上～中心	1,500 (上端1,900以下)				
⊙	"	ローテーションスタート付		点滅器	"	1,300				
⊙	インターホン	子機		コンセント (一般)	"	300	テ	分配器箱	床上～下端	300
⊙	"	親機		" (和室)	"	150	レ	テレビアウトレット	床上～中心	300
⊙	"	出力 $\frac{1}{2}$ W		" (台上)	"	150	ビ	" (和室)	▽	150
⊙	"	出力 $\frac{1}{2}$ W < 壁付 >		" (土間)	"	800	共	収容箱	▽	1,500
⊙	音量調節器			ブラケット (一般)	"	2,100				
⊙	電極保持器			" (踊場)	"	2,500	火	受信機・副受信機	床上～下端	1,550
⊙	手元開閉器	鉄箱入		" (鏡上)	鏡上端～中心	150	災	総合盤	△	1,200~1,500
⊙	手元開閉機	鉄箱入 (電流計付)	灯					発信器	A	1,200~1,500
⊙	積算電力計						報	ベル	A	2,330
⊙	引込柱	コンクリート柱	動	壁掛形制御盤	床上～中心	1,500 (上端1,900以下)	知	消火栓標準灯	A	
○	S J スピーカージャック			手元開閉器	"	1,500				
○	M J マイクジャック	壁付		操作スイッチ	"	1,300				
○	M J マイクジャック	床付								
☒	プルボックス		力							
⊙	コンセント	2 P-15 A < 壁付 >		端子盤	床上～下端	300				
⊙	2	2 P-15 A x 2 < 壁付 >	電	保安器箱	"	300				
⊙	"	2 P-15 A < 床付 >		壁付位置ボックス	床上～中心	300				
⊙	"	2 P-20 A < 壁付 >		" (和室)	"	150				
⊙	"	2 P-20 A < 床付 >								
⊙	30	4 P-30 A < 壁付 >	話							
⊙	WP	2 P-15 A < 壁付 > 防水型								
●	スイッチ	1 P-10 A	時	壁掛形時計	床上～中心	1,500 (上端1,900以上)				
●	WP	1 P-10 A 防水型		子時計	"	2,300				
●	3	3 W-10 A	・	壁掛形スピーカー	"	2,300				
●	4	4 W-10 A	拡	壁付音量調節器	"	1,300				
⊙	"	1 P-10 A < 壁付 > 防水型	声							
⊙	電気時計	子時計	表	表示器	床上～中心	2,300				
⊙	"	親時計		壁付発信器	"	1,300				
☒	警報盤	— 回線	示	ベル・ブザー・チャイム	"	2,300				
				壁付ボタン	"	1,300				
				電源箱	"	2,300				

VI その他

天井埋込・隠蔽配管配線
露出配線
床埋込配線
地中埋込配線
架空配線
1.6 x 2 (19)
1.6 x 3 (19)
2.0 x 2 (19)
2.0 x 4 (25)

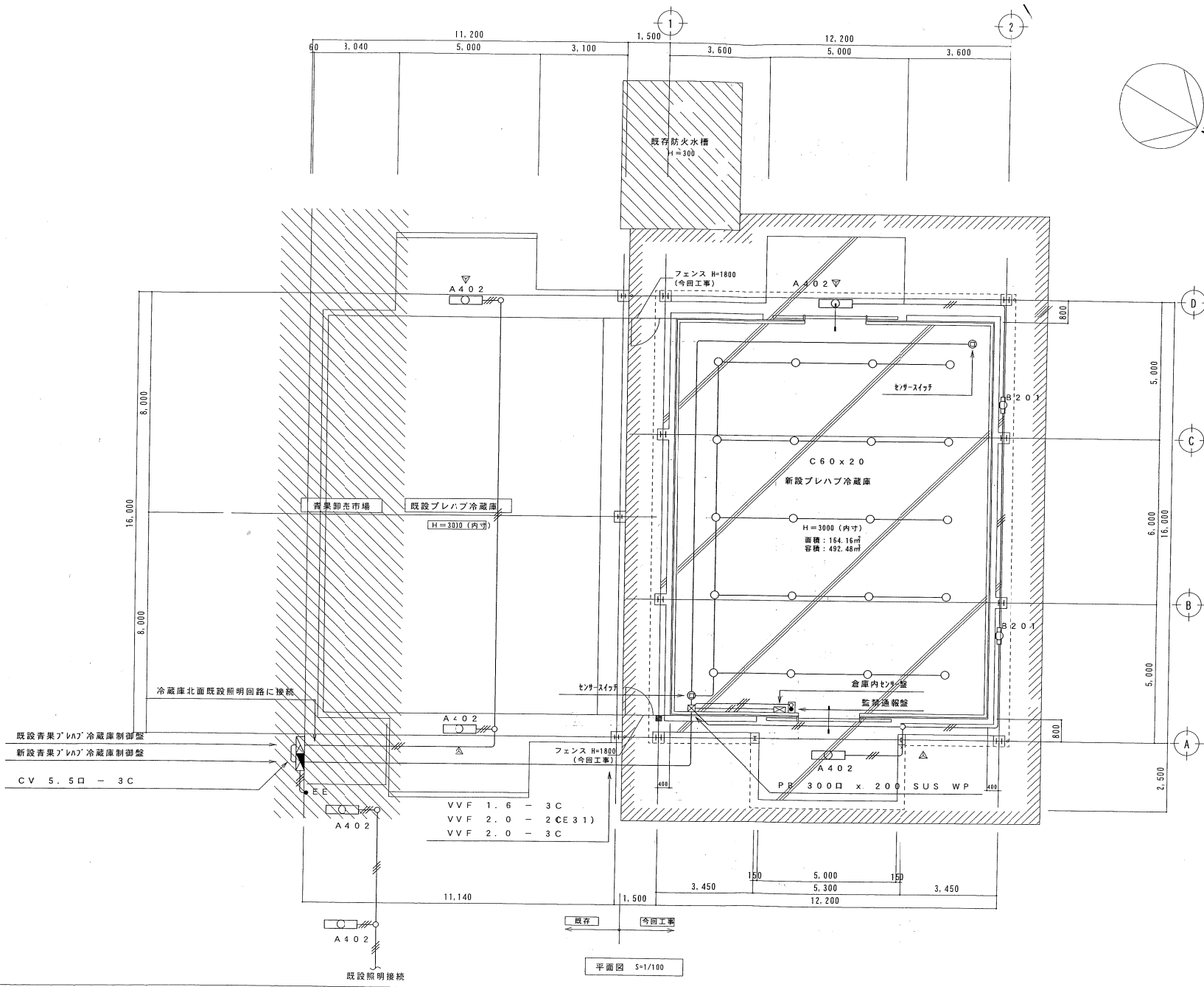
特記事項	施工	設計・監理	工事名称	No.	図面No.
			公設地方卸売市場 青果冷蔵庫設置工事		E-2
			電気設備 特記仕様書 2	設計	
				概尺	








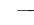

※ 注記
 1) 冷蔵庫貫通部分断熱処理をすること。

平面図 S=1/100

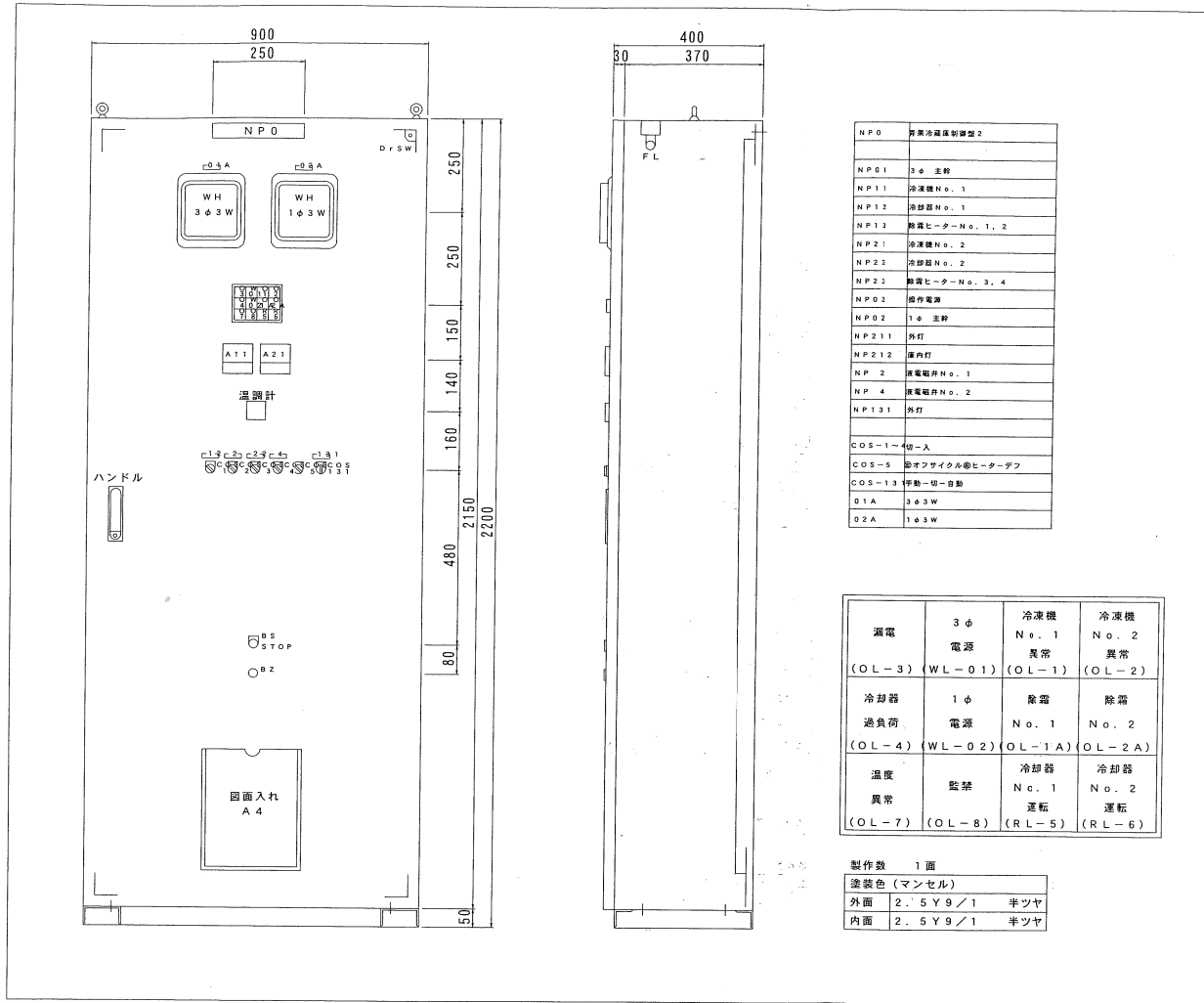
特記事項	施工	設計・監理	工事名称	No.	図面No.
			公設地方卸売市場 青果冷蔵庫設置工事		E-3
			電気設備 動力設備図	設計	
			縮尺	1/100	



A	A 4 0 2	FLR 4 0 W x 2	防水型
 FSR1RP-402			
B	B 2 0 1	FL 2 0 W x 1	防水型
 FBC1RP-201			
C	C 6 0	IL 4 0 W x 1	防水型
 ISC2MP-40			

- ※ 注記
- 特記なき配線配管は、下記による。
 -  VVF2.0-2C (E19)
 -  VVF1.6-2C (E19)
 -  VVF1.6-3C (E19)
 -  VVF1.6-2C x 2 (E25)
 - 冷蔵庫貫通部分断熱処理をすること。

特記事項 	施工 [Redacted]	設計・監理 [Redacted]	工事名称 公設地方卸売市場 青果冷蔵庫設置工事	No. 	図面No. E-4
			電気設備 電灯設備図	設計 	
				概尺 1/100	



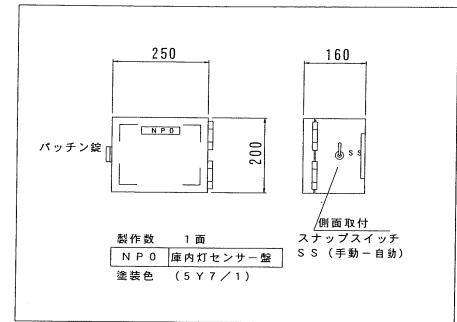
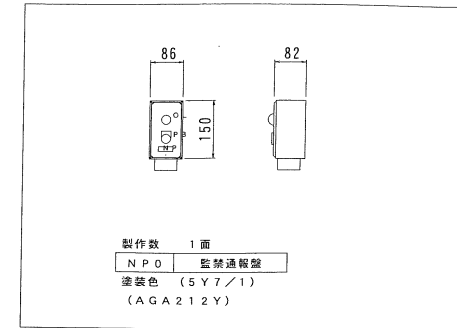
N P 0	異常冷蔵制御盤2
N P 0 1	3φ 主幹
N P 1 1	冷凍機No. 1
N P 1 2	冷却器No. 1
N P 1 3	融霜ヒーターNo. 1, 2
N P 2 1	冷凍機No. 2
N P 2 2	冷却器No. 2
N P 2 3	融霜ヒーターNo. 3, 4
N P 0 3	操作電源
N P 0 2	1φ 主幹
N P 2 1 1	外灯
N P 2 1 2	庫内灯
N P 2	異常電圧No. 1
N P 4	異常電圧No. 2
N P 1 3 1	外灯
COS-1	40-A
COS-5	オフサイクルヒーターデフ
COS-13	手動-自動
0 1 A	3φ3W
0 2 A	1φ3W

漏電	3φ 電源	冷凍機 No. 1 異常	冷凍機 No. 2 異常
(OL-3)	(WL-01)	(OL-1)	(OL-2)
冷却器	1φ 電源	融霜	融霜
過負荷	電源	No. 1	No. 2
(OL-4)	(WL-02)	(OL-1A)	(OL-2A)
温度	監視	冷却器 No. 1	冷却器 No. 2
異常	(OL-8)	運転	運転
(OL-7)	(OL-8)	(RL-5)	(RL-6)

製作数 1面

塗装色 (マンセル)

外面	2.5Y9/1	半ツヤ
内面	2.5Y9/1	半ツヤ



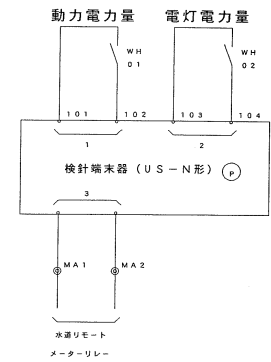
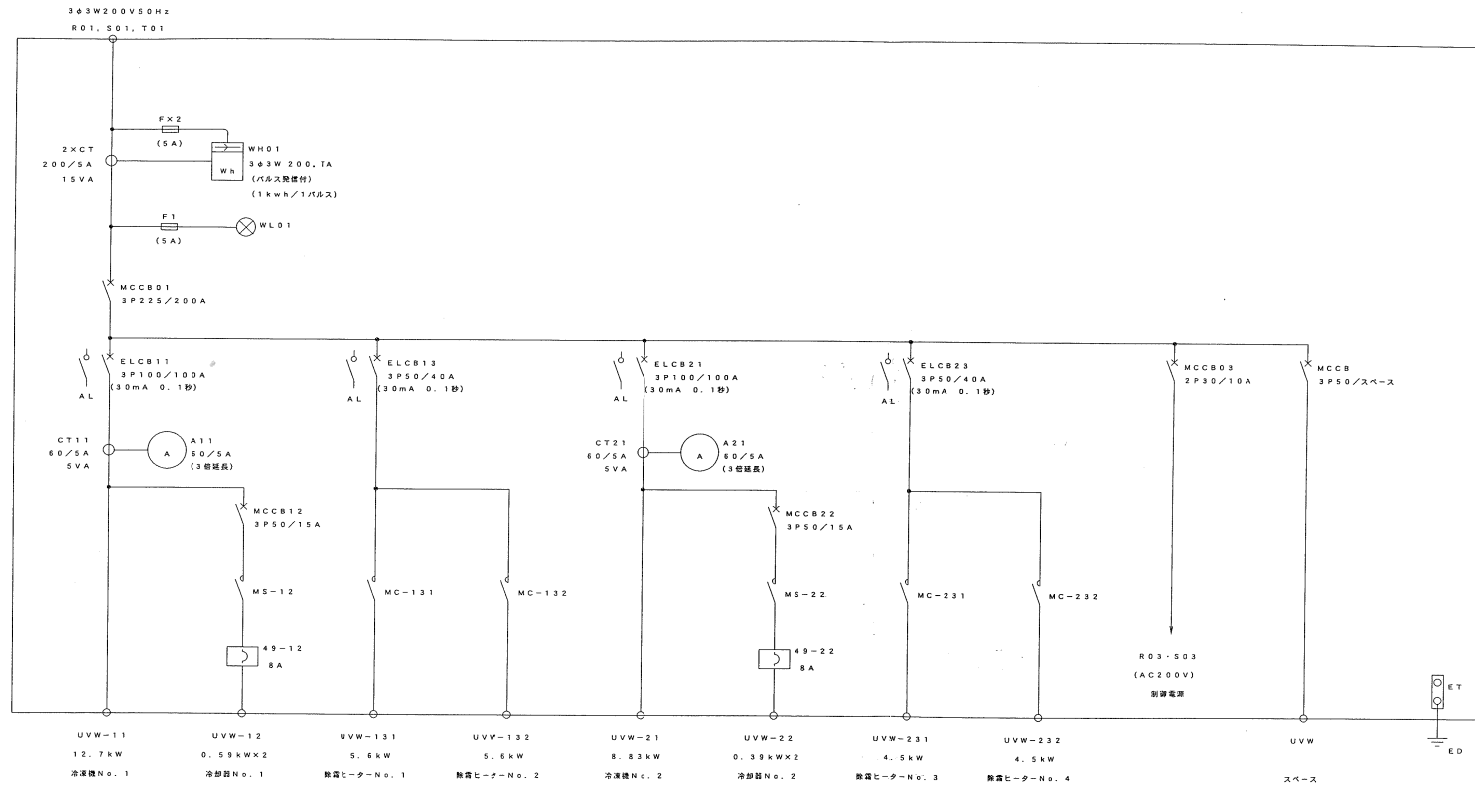
特記事項

施工

設計・監理

工事名称	公設地方卸売市場 青果冷蔵庫設置工事
図名	電気設備 青果冷蔵庫制御盤 姿図

No.	
図面No.	E-5
設計	
縮尺	



特記事項

施工

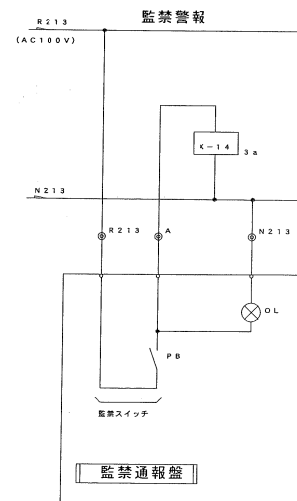
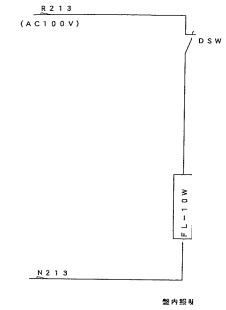
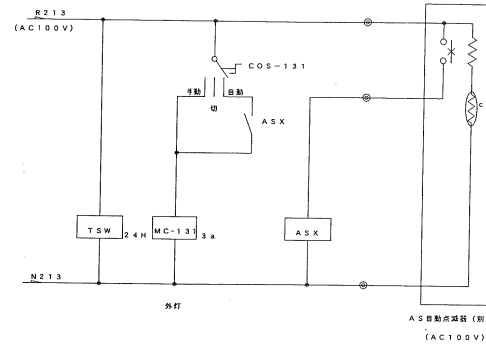
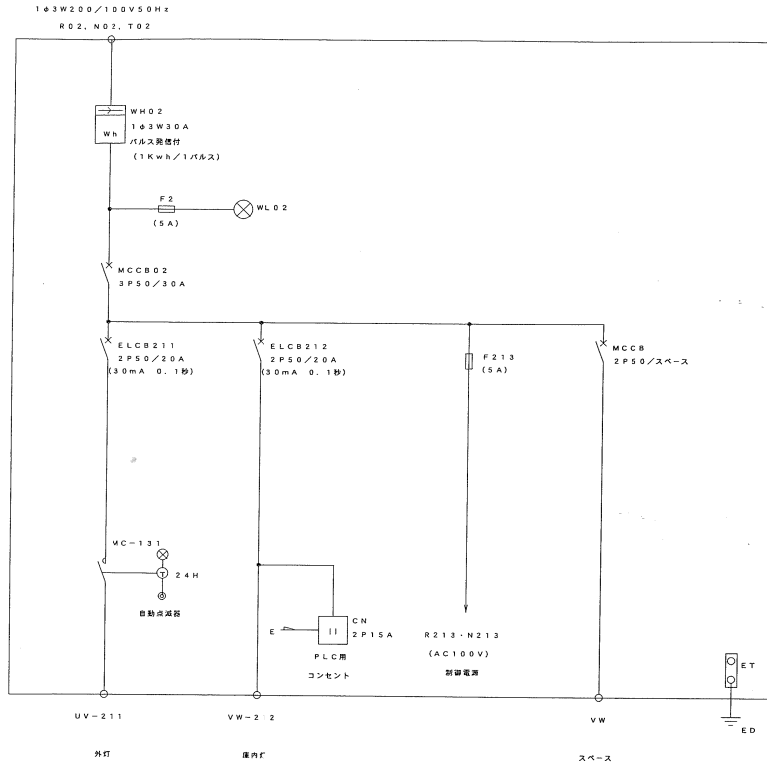
██████████
██████████
██████████

設計・監理

████████████████████
████████████████████
████████████████████

工事名称	公設地方卸売市場 青果冷蔵庫設置工事
図名	電気設備 青果冷蔵庫制御盤 盤図1

No.		図面No.	E-6
設計			
縮尺			



特記事項

施工

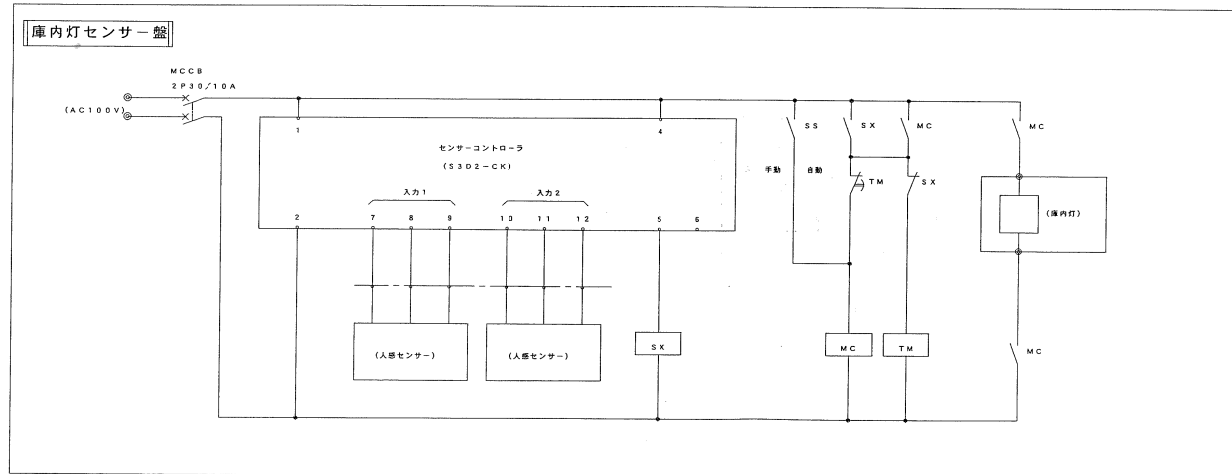
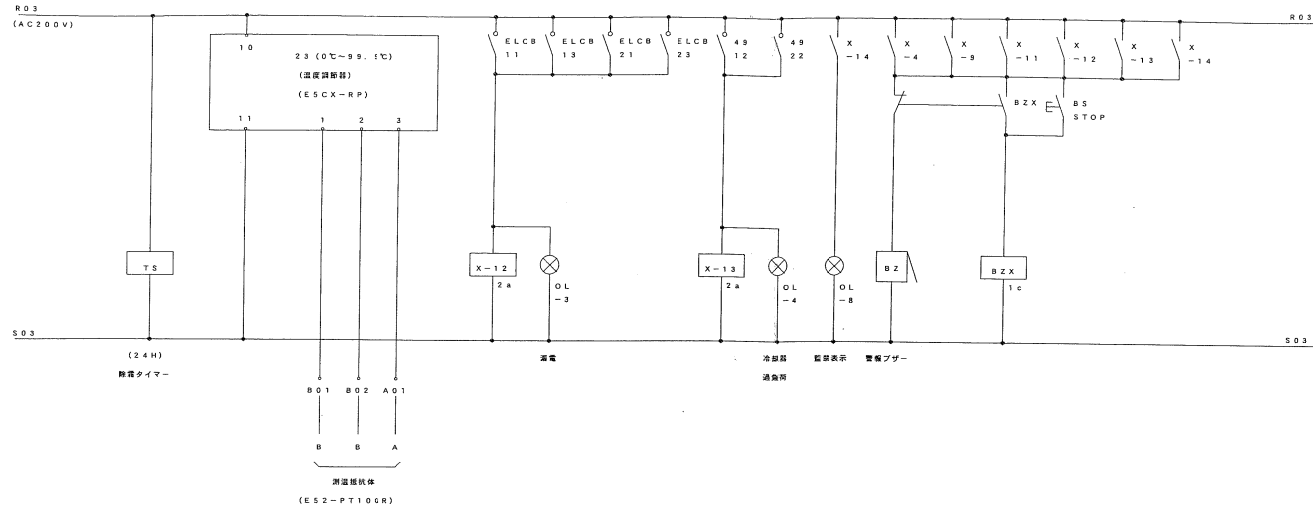
██████████
██████████
██████████

設計・監理

████████████████████
████████████████████
████████████████████

工事名称	公設地方卸売市場 青果冷蔵庫設置工事
図名	電気設備 青果冷蔵庫制御盤 盤図2

No.		図面No.	E-7
設計			
概尺			

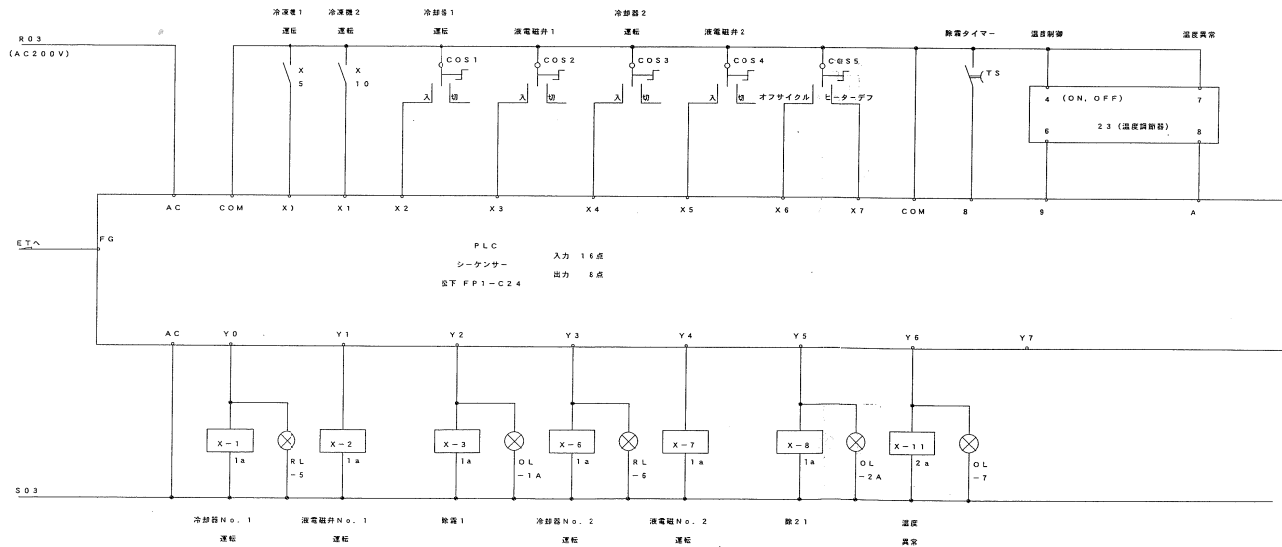
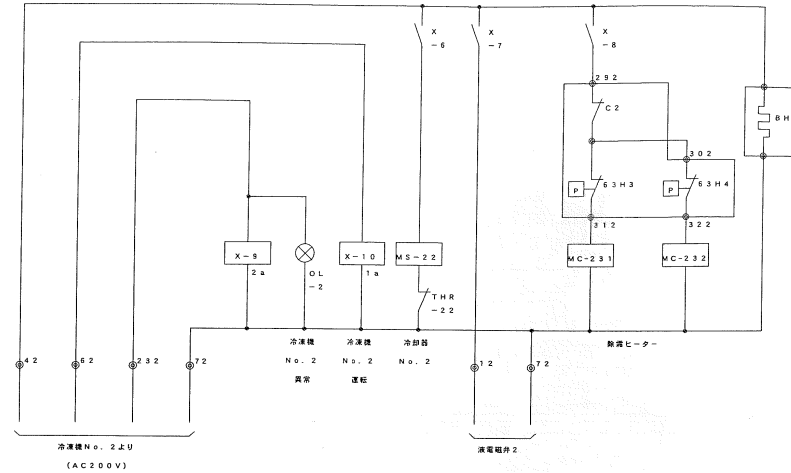
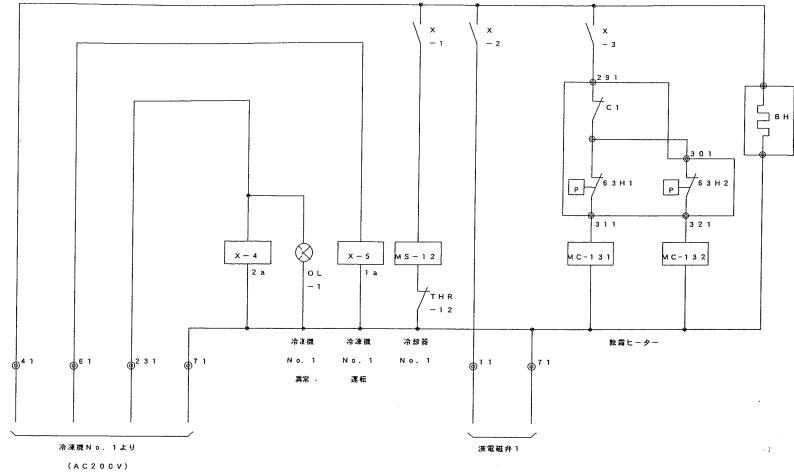


特記事項

施工 [Redacted] [Redacted]	設計・監理 [Redacted] [Redacted]
---------------------------------------	--

工事名称 公設地方卸売市場 青果冷蔵庫設置工事
名 電気設備 青果冷蔵庫制御盤 盤図3

No.	
図面No.	E-8
設計	
積尺	



特記事項

施工	設計・監理

工事名称	No.	図面No.
公設地方卸売市場 青果冷蔵庫設置工事		E-9
図名	設計	
電気設備 青果冷蔵庫制御盤 盤図4	図尺	