

伊勢崎市公設地方卸売市場水産加工所新築
及び植栽並びに案内板設置電気設備工事

竣 工 図

昭和 57 年 3 月

発注者	伊 勢 崎 市
設計・監理	
施工者	

伊勢崎市

公設地方卸売市場建設

(水産加工所棟)

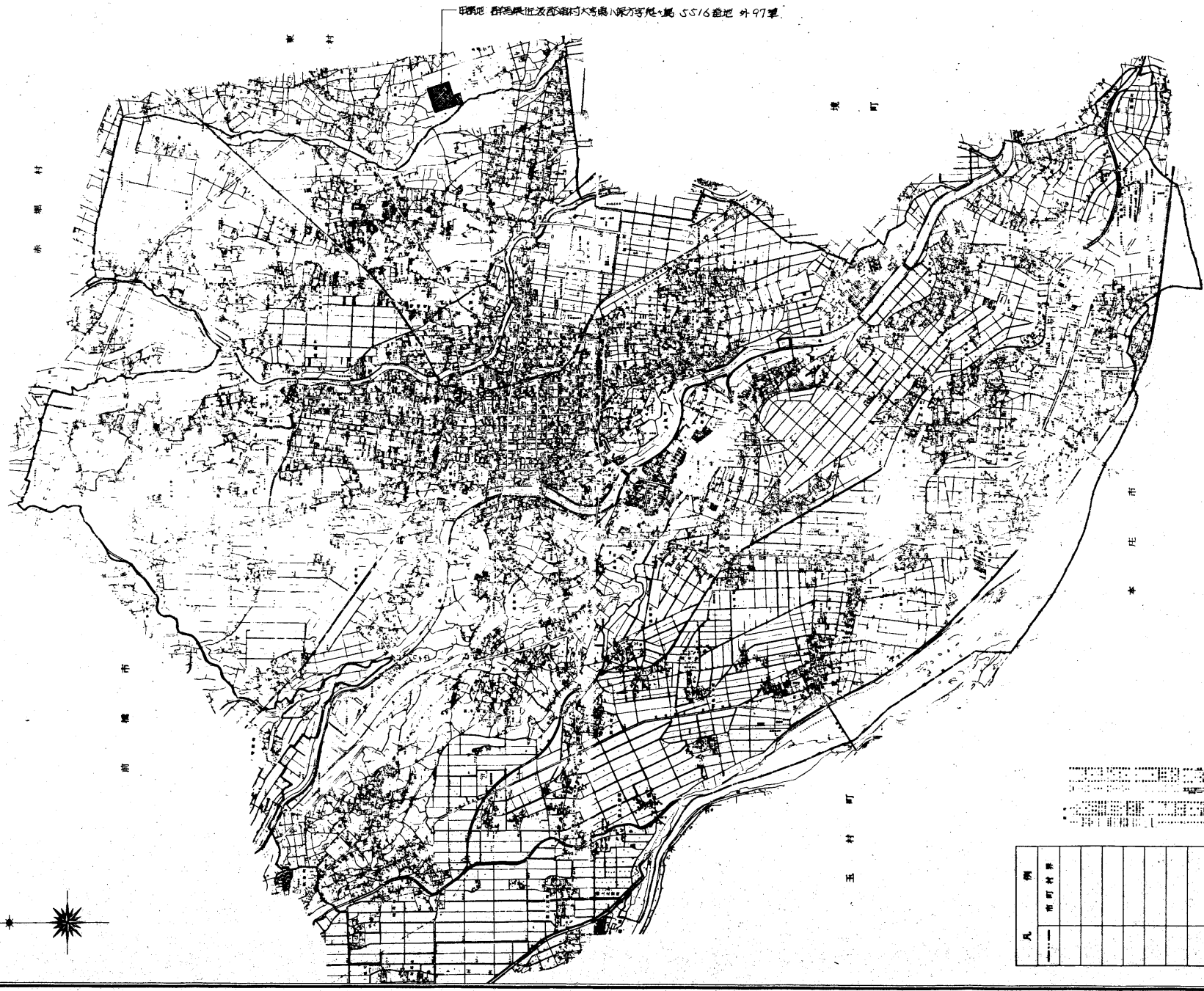
電気設備工事



電気設備

201	案内図	213	弱電系統図 (2)
202	特記仕様書 (1)	214	電話配管設備系統図
203	特記仕様書 (2)	215	弱電換器姿図
204	凡例	216	自動集中検針設備図
205	水産冷蔵庫キュービクル図	217	自動集中検針分類数量表
206	動力盤結線図	218	自動火災報知設備図
207	電灯分電盤結線図	219	自動火災報知設備図 系統図
208	備内配電線路設備図	220	水産加工所 幹線及び動力配線図
209	構内通信線路設備図	221	電灯コンセント設備図
210	水産冷蔵庫棟 幹線 動力弱電設備図	222	弱電設備図
211	照明器具姿図	223	自動火災報知設備図
212	弱電系統図 (1)		

伊勢崎市全圖



伊勢市 津市 赤澤村 津田町 五井町

伊勢市役所
伊勢市

1:20,000

凡例	市町村界
——	市界
---	町界
---	村界
---	河川
---	道路
---	境界
---	地籍界
---	境界

1. 工事概要

- 工事名称 伊勢崎中央公設地方卸売市場新築電気設備工事
- 工事場所 群馬県佐野郡栗山村大字小深字足7番 5516番地外07号
- 建物概要 S造、RC造、建築延面積17464.33㎡
- 工事種目
 1. 高低引込設備工事
 2. 変圧機設備工事
 3. 非常用蓄電池設備工事
 4. 軒先設備工事
 5. 動力設備工事
 6. 電灯コンセント設備工事
 7. 照明器具供給設備工事
 8. 警鈴設備工事
 9. 放送設備工事
 10. インターホン設備工事
 11. テレビ受映機設備工事
 12. 電気時計設備工事
 13. 自動火災警報知設備工事
（防炎シャッター機も自動制御設備工事）
 14. 防犯監視カメラ設備工事
 15. 自動集中検針設備工事
 16. 警報針設備工事
 17. 機内電話機設備工事
 18. 機内通信機設備工事

2. 工事仕様

共通仕様 図面及び特記仕様書に記載されていない事項は下記による。

1. 建設大臣官庁官庁官庁卸売市場「電気設備工事共通仕様書」、「電気設備工事標準図」
2. たゞ「電気設備工事共通仕様書」における各種基準は建設大臣官庁官庁卸売市場「電気設備工事共通仕様書」を適用する。

電気方式	変電設備	三相交流三線式	60V	50Hz
	動力設備		200V	
	電灯設備	単相交流二線式	100V	
	電灯設備	単相交流二線式	100/200V	
	自動火災警報	高圧二線式	24V	
	防犯用監視カメラ			

- 請手続 請負者は工事に必要な諸官庁、会社への届出・年次届等を代行し、これに必要は費用は全て請負者の負担とする。
- 施工 1. 請負者は工事着手前までに施工図を作成し、監督員に提出し承認後施工すること。
2. 承認印のない施工図は現場にもちこまないこと。
- 取扱い変更 本工事は設計図に示された設備機能を完全に満足できるように施工することは勿論のこと、工事完成に不可欠のことでは無いもの、もしくは一般常識的に必要な位置・工法等の取扱い変更は監督員の指示によること。
- 施工 工事施工は製作上不要品、取扱い仕様書及び設計図に規定がある場合は監督員の指示によること。
- 責任施工 本工事は責任施工とし、仕様書、設計図に示された設備機能を完全に満足するよう施工すること。
そのためにも本仕様書、設計図の機能的事項は明記のない場合でも監督員と協議の上決定し施工調整すること。
- 専門施工者 下記設備の施工調整は指定専門施工業者による。
1. 変電用機器の調整
 2. 振動用蓄電池機器の掲付け調整
 3. 非常用蓄電池機器の掲付け調整
 4. テレビ受映機器の掲付け調整
 5. 自動火災警報機器の掲付け調整
 6. 防犯用監視カメラ機器の掲付け調整
- 施工との取合 施工に際しては施工工事との取り扱いは完全併設し監督員の承認を得て施工する。

竣工図 工事引渡し後、1年内の満期までの間、かつこの設計図面を修正し、変更された設計図を提出し、変更された設計図は、
設計図書(仕様書)より訂正した(変更)した設計図を提出し、変更された設計図は、
変更された設計図を提出し、変更された設計図を提出し、変更された設計図を提出し、変更された設計図を提出し、
変更された設計図を提出し、変更された設計図を提出し、変更された設計図を提出し、変更された設計図を提出し、

- 使用機材
1. 工事に使用する機器材料は工事着手前に発注時に使用材料表が決定し承認後監督員の承認を得ること。
 2. 配電盤、制御盤、照明器具等の他設備機器は機器制作承認を得た監督員の承認を得たる後、発注に着手すること。
 3. 使用機器のうち監督員が同意と認められたものについては製作工場において監督員立ち会いの上検査及び試験を行う。
- 保潔期間 本工事は完成引渡し後1年間は保潔期間とし、工事上の不備・不手戻りに起因すると認められる故障については無償にて速やかに修理すること。
- 特記事項
1. 自主施工 自主施工の場は主任の監督員(以下「自主施工管理員」という)を専任主任技術者の指導のもと現場統括職10名以上の者)を必す自主施工管理員を行うものとする。
 2. 工事手戻 設備工事専任作業者等による、たゞし手戻はカラーとする。
 3. 免取手戻 下記のものを取り戻すに要する原機監督員に提出する。
分路、短絡 部数 原機サイズ
カラー(ラビッド) 1部 24×56mm以上
 4. 調子者は工事着手前までに電力会社、電気公社、消防署及び打合せ承認を得た後施工すること。打合せ議事録を作成保管のこと。
 5. 機器等の取付位置詳細は監督員の承認を得ること。
 6. タイル面に取付ける機器は目地を空くこと。(後付使用を原則とする)
 7. 機器類の工事部材は原則として指定色仕上りとす。
 8. 配線器具等のプレートは新色を要とする。
 9. 電動機類への接続は管端より電動機側の管端まで可とう接続に納めること。
 10. フロートレス電圧検出器はプラスチック製の保護箱を取付ける。
 11. 電動機端子盒のサイズは電力会社規格によること。
 12. 全ての空配管には呼び線としてL6mm²ビニル絶縁軟線を挿入すること。
 13. 遮断機はJIS A4201-1972に準拠し漏電60%以上に劣化耐えるよう施工する。
 14. 近接対策として、テレビ受映機等の遮熱対策のこと。

- 別途工事
- | | |
|------------------------------|-----------------------------|
| 1. 電力会社工事費負担 | 9. 貯水機(消火栓ポンプ)関係機 |
| 2. 電力会社との取引用計器及び取付機 | 10. 各種電動機工事 |
| 3. 照明器具埋込点閉口部天井下処理機(閉口部電気工事) | 11. 電動シャッター駆動機(消防用シャッター駆動機) |
| 4. ケーブルネット及び調整盤 | 12. 浄化槽の筐体を含む工機以降電気工事 |
| 5. 各種天井吊り機 | 13. 機内扉扉及び取付工事 |
| 6. 縦貫通並びに埋込目隠し機調整機工事 | 14. 自動制御設備工事 |
| 7. 防炎シャッター用駆動機(レーム)供給取付 | 15. その他図面に明記あるもの。 |
| 8. 高圧水塔、変電機、電圧用変圧 | |

指定機材等 本工事に使用する機器、機材は全て新着にて下記メーカーとする。但し品質、機材等において同等品かつ同等以上であると認められたものについてはこの限りでない。

- 電線、ケーブル
- 釘、鋼板、ケーブル
- 鋼線、鋼線
- 鋼上付器具
- 高低架、検定機
- 電灯用電機、動力制御盤
- 非常用貯蔵機器
- 配線用レール盤
- 照明器具
- 配線器具
- 放送機器
- 電動機
- インターホン
- テレビ受映機
- 電気時計
- 集中検針
- 火災警報機
- 警報針機
- 機内通信機



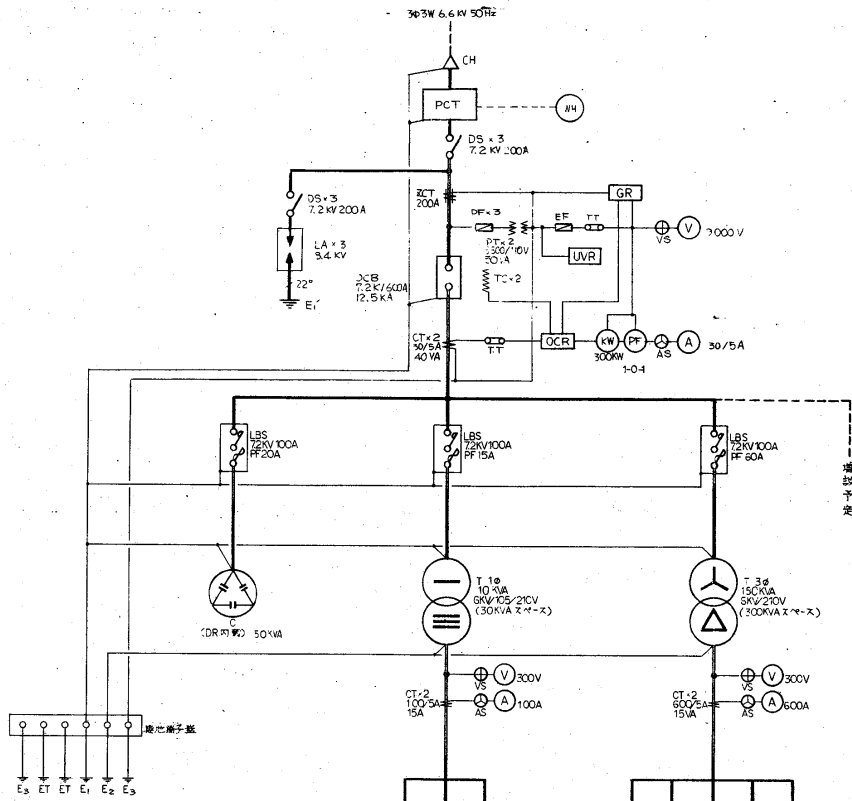
一般設備事項	<p>配線規則の表示 機室の寸法 フラッシュアヘッド 配線用材貯蔵 アルボックス インサート取付ホルト</p>	<p>幹線はアルボックス、垂線ダクト内などの各所に於いてアラステック又はファイバースチール製はマフパッドを取り付け加締め、行先、着目等は表示する。 機室の寸法は全て配線仕様とする。 フラッシュアヘッドは特殊を前記仕様とする。 照度測定時において電気的、機械的に見合するものとしこの取付に意を配して行われ、断線の動作確認を要すること。 アヘッド取付ホルトは脱着容易式とする。 90°以上とする。</p>	<p>機室寸法 マフパッド スプーラー 埋込スプーラー取付 ローカルアンテナ</p>	<p>管理事務室に設ける。消防法に基づき非常警報設備としての機能をもたせらる。 別途 本工事 別途</p>	<p>機室配電設備 機室配電設備</p>	<p>ハンドホールド マンホール 備置機室工事 外灯基礎方式 マンホール取付</p>	<p>現場打ち 本工事とする。 手動、自動 タイマー(24時間停電時内)と充電スイッチの備置 高さ3.0m (1層 (T&EとE&G))</p>
	<p>電気方式 けい光灯具取付方式 けい光灯具取付器具の取付方法 系ホルト タンクスライダ コンセント フロアアヘッド 電線本数、管径等</p>	<p>幹線 単相3線式 200/100V 50Hz 分岐 単相2線式 200/100V 非常照明 単相2線式 直管 40"以上はRH、40"未満はGHとする。RFL直管、非常灯についてはGLとする。 特記ない限り白色とする。 照度測定器具はソケット管中合せ方式とする。 けい光灯 20"×2 及び 40"×4 (灯用器具以上の重量器具は径9"以上の吊り付2本以上とする (インサートも本工事に含む)) 埋込形器具は器具取付形とする。 電線用コンセントは埋込形と15Aのものを使用する。 取付用コンセントは特記のない限りハイラングスタンド付とする。 引掛形埋込形コンセントはアラア付基とする。ただしファンコイル用コンセントは除く 埋込型水早基地調整用アヘッドとする。 分岐盤二次側以降は配線用配線用材、電線本数、管径が寸法に適合し、且つ寸法も明記しない限り、埋込形コンセントの取付位置において施工すること。</p>	<p>インターホン設備 予しび天候設備 自動火災警報設備 警報機 集合機 消火ポンプ起動 防炎中の制御 電線本数等</p>	<p>送電方式等は別図による。 機能を満足すれば通信網の配線本数が多少超過しても支障はない。</p>	<p>図面による。 規定値、図面による。 図面による。 標準型 (大気汚染対策 P 第1級 防塵 防振 防湿) 消火栓組込型等の仕様 現場機による変動 別図による 配線経路、電線サイズ、電線本数、管径等は設備の機能も満足し図面表示と多少超過しても支障はない。</p>	<p>機室取付高 機室取付高は別記として下表による。ただし配電盤の取付高は別記による。</p>	<p>ハンドホールド マンホール 電力用接地 第一種 (E1) 保安灯 高圧用 × 5 避雷器 × 5 第二種 (E2) 保安器 × 5 第三種 (E3) 保安用 × 5 保安用 × 5 第一種 (E1) 計量機室 計量機室 × 5 MDF × 1 第三種 (E3) 保安用 × 1 保安用 × 1 保安用接地 第一種 (E1) 外野 避雷針 × 2 保安用接地 第三種 × 2</p>
電力設備	<p>電気方式 分岐コンデンサー 電動機 制御用操作機</p>	<p>幹線、分岐 三相三線 200V 50Hz 設けない 電気設備の色は別記。配線及び接続は本工事とする。 機能と満足すれば図面本数と多少超過しても支障はない。</p>	<p>避雷針設備 避雷針 接地棒 接地線</p>	<p>尖針 建設用 (LR-1型) 硬質塩化ビニル 鋼止型 引下付線路 鋼架建設</p>	<p>機室取付高 機室取付高は別記として下表による。ただし配電盤の取付高は別記による。</p>	<p>電力用接地 第一種 (E1) 保安灯 高圧用 × 5 避雷器 × 5 第二種 (E2) 保安器 × 5 第三種 (E3) 保安用 × 5 保安用 × 5 第一種 (E1) 計量機室 計量機室 × 5 MDF × 1 第三種 (E3) 保安用 × 1 保安用 × 1 保安用接地 第一種 (E1) 外野 避雷針 × 2 保安用接地 第三種 × 2</p>	
電力設備	<p>フロアボックス ローランシェ スタンド</p>	<p>硬質塩化ビニル 鋼止型 取付工事を含む</p>	<p>尖針 その他 図面による</p>	<p>ボタン警報 510型 図面による</p>	<p>機室取付高 機室取付高は別記として下表による。ただし配電盤の取付高は別記による。</p>	<p>電力用接地 第一種 (E1) 保安灯 高圧用 × 5 避雷器 × 5 第二種 (E2) 保安器 × 5 第三種 (E3) 保安用 × 5 保安用 × 5 第一種 (E1) 計量機室 計量機室 × 5 MDF × 1 第三種 (E3) 保安用 × 1 保安用 × 1 保安用接地 第一種 (E1) 外野 避雷針 × 2 保安用接地 第三種 × 2</p>	
電力設備	<p>電線用アヘッド 電線機 床下配線</p>	<p>配線盤へは端子盤 機内ケーブル 端子盤へは電線機 510型 埋込形 位置ボックスから電線機迄の配線は約2"を見込みワイヤアロアアを採用する。</p>	<p>引込工事 電線用アヘッド 電線機 床下配線</p>	<p>敷地内敷設用電線径より地中埋設 6" CVT 60°×5" (FP100) 管理線電線径より地中埋設 6" CV 22°×5" (FP100) 屋外、解放電線用 屋外ケーブル用電線径</p>	<p>機室取付高 機室取付高は別記として下表による。ただし配電盤の取付高は別記による。</p>	<p>電力用接地 第一種 (E1) 保安灯 高圧用 × 5 避雷器 × 5 第二種 (E2) 保安器 × 5 第三種 (E3) 保安用 × 5 保安用 × 5 第一種 (E1) 計量機室 計量機室 × 5 MDF × 1 第三種 (E3) 保安用 × 1 保安用 × 1 保安用接地 第一種 (E1) 外野 避雷針 × 2 保安用接地 第三種 × 2</p>	
電力設備	<p>電線機 床下配線</p>	<p>510型 埋込形 位置ボックスから電線機迄の配線は約2"を見込みワイヤアロアアを採用する。</p>	<p>引込工事 電線用アヘッド 電線機 床下配線</p>	<p>敷地内敷設用電線径より地中埋設 6" CVT 60°×5" (FP100) 管理線電線径より地中埋設 6" CV 22°×5" (FP100) 屋外、解放電線用 屋外ケーブル用電線径</p>	<p>機室取付高 機室取付高は別記として下表による。ただし配電盤の取付高は別記による。</p>	<p>電力用接地 第一種 (E1) 保安灯 高圧用 × 5 避雷器 × 5 第二種 (E2) 保安器 × 5 第三種 (E3) 保安用 × 5 保安用 × 5 第一種 (E1) 計量機室 計量機室 × 5 MDF × 1 第三種 (E3) 保安用 × 1 保安用 × 1 保安用接地 第一種 (E1) 外野 避雷針 × 2 保安用接地 第三種 × 2</p>	
電力設備	<p>電線機 床下配線</p>	<p>510型 埋込形 位置ボックスから電線機迄の配線は約2"を見込みワイヤアロアアを採用する。</p>	<p>引込工事 電線用アヘッド 電線機 床下配線</p>	<p>敷地内敷設用電線径より地中埋設 6" CVT 60°×5" (FP100) 管理線電線径より地中埋設 6" CV 22°×5" (FP100) 屋外、解放電線用 屋外ケーブル用電線径</p>	<p>機室取付高 機室取付高は別記として下表による。ただし配電盤の取付高は別記による。</p>	<p>電力用接地 第一種 (E1) 保安灯 高圧用 × 5 避雷器 × 5 第二種 (E2) 保安器 × 5 第三種 (E3) 保安用 × 5 保安用 × 5 第一種 (E1) 計量機室 計量機室 × 5 MDF × 1 第三種 (E3) 保安用 × 1 保安用 × 1 保安用接地 第一種 (E1) 外野 避雷針 × 2 保安用接地 第三種 × 2</p>	
電力設備	<p>電線機 床下配線</p>	<p>510型 埋込形 位置ボックスから電線機迄の配線は約2"を見込みワイヤアロアアを採用する。</p>	<p>引込工事 電線用アヘッド 電線機 床下配線</p>	<p>敷地内敷設用電線径より地中埋設 6" CVT 60°×5" (FP100) 管理線電線径より地中埋設 6" CV 22°×5" (FP100) 屋外、解放電線用 屋外ケーブル用電線径</p>	<p>機室取付高 機室取付高は別記として下表による。ただし配電盤の取付高は別記による。</p>	<p>電力用接地 第一種 (E1) 保安灯 高圧用 × 5 避雷器 × 5 第二種 (E2) 保安器 × 5 第三種 (E3) 保安用 × 5 保安用 × 5 第一種 (E1) 計量機室 計量機室 × 5 MDF × 1 第三種 (E3) 保安用 × 1 保安用 × 1 保安用接地 第一種 (E1) 外野 避雷針 × 2 保安用接地 第三種 × 2</p>	

● 機室取付高 機室取付高は別記として下表による。ただし配電盤の取付高は別記による。

工種	名称	測定	取付高(mm)	工種	名称	測定	取付高(mm)
電力設備	有電圧 アラア(機上)	機上～上端	1,900	電力設備	警報機	機上～操作部	700~1,500
	アラア(機上)	機上	150		警報機	機上～中心	2,500
	アラア(機上)	機上～中心	—		電線機	機上～中心	1,200~1,500
	アラア(機上)	機上～中心	1,500		電線機	機上～中心	1,500
電力設備	アラア(機上)	機上～中心	500	電力設備	アラア(機上)	機上～中心	2,500
	アラア(機上)	機上～中心	150		アラア(機上)	機上～中心	1,500
	アラア(機上)	機上～中心	150		アラア(機上)	機上～中心	2,500
	アラア(機上)	機上～中心	1,500		アラア(機上)	機上～中心	500
電力設備	アラア(機上)	機上～中心	—	電力設備	アラア(機上)	機上～中心	150
	アラア(機上)	機上～中心	500		アラア(機上)	機上～中心	150

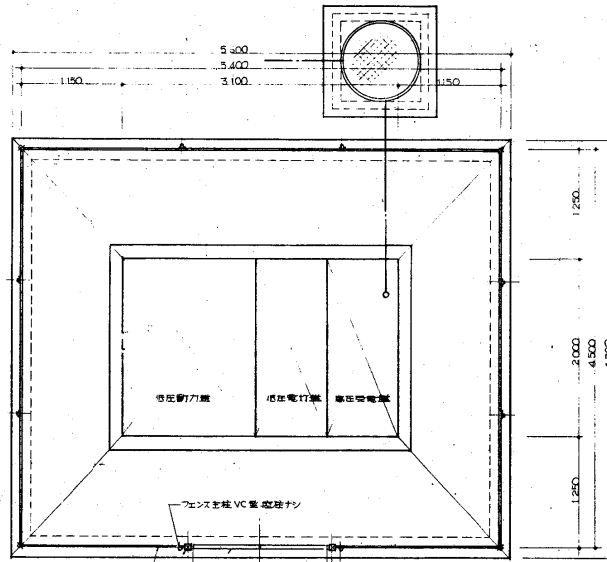
(注) 水産用(計量、計量機)、警報機(切欠、切欠)、警報機(1層の計量機はE1、1,000と1,500)

- ☆ その他
1. 防水アラアへの配管接続は省略する。
 2. アラアの電線は機上部分の電線はしない。
 3. 機室配管は全て省略する。
 4. アラアはビニール敷きとする。



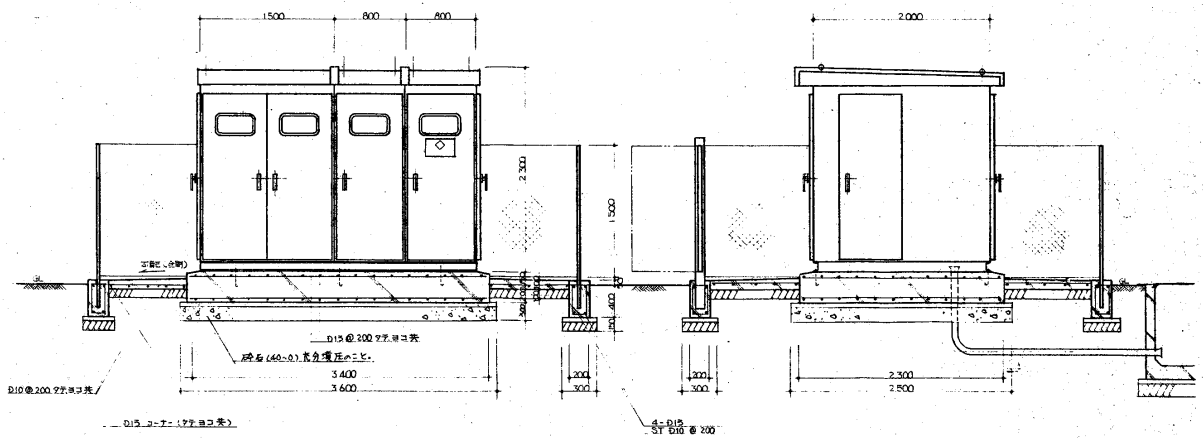
規格 番号	名称	数量	仕様
14°	電圧コネクタ	4個	3P 30/30A
22°	(追加)	5個	3P 100/75A
	電圧コネクタ	3個	3P 100/100A
250°	冷凍機用圧縮機 (別添)	60個	5P 400/400A
100°	(C.A)系	1115個	3P 600/600A
	(B.C.D)系	3個	3P 400/400
		3個	3P 225/200
60°	(追加)	3個	3P 100/100

単線図



ファン 電線架 1500 × 1200
 17種 55型 450 × 1250
 17種 55型 450 × 1250 × 2枚
 ファン主柱電線架 1500 × 1200

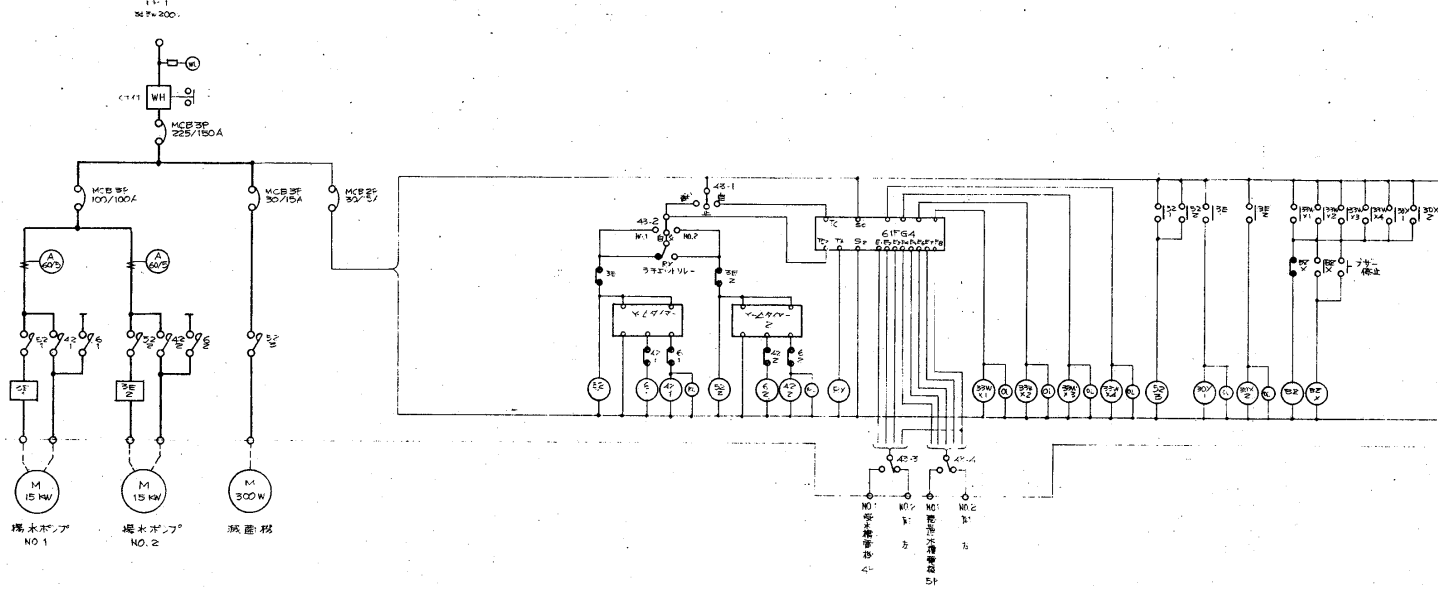
平面図



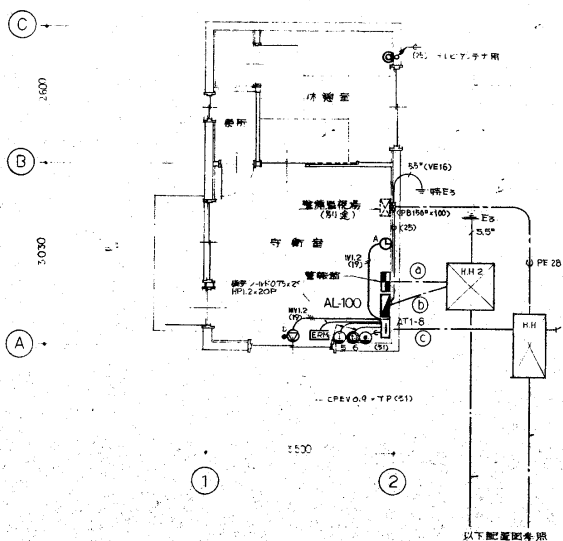
側(断)面図

側(断)面図

S = 1/30

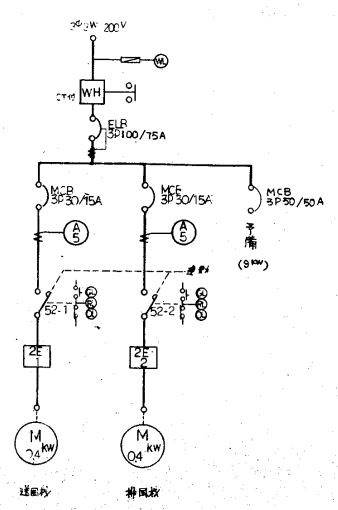


EP 1 - 1



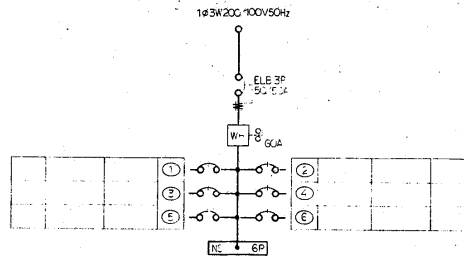
- ① CVV 2*20² (PE 42) (PE 96) 30c
- ② CVV 22*3² (PE 42) (E 5.5²) (VE16)
- ③
 - 配管: 3*0.75*2² 放送
 - CPEV1.2*3P 外配管
 - HP1.2*20² (PE 42) 放送
 - CPEV1.2*7P*2 (PE 54) 1.2*7*2
 - CPEV1.2*7P*2 (PE 54) 1.2*7*2
 - CPE 42² 電線
 - CPE 54² 1.4² 電線

- 配管: 3*0.75*2² 放送
- HP1.2*20² 外配管
- CPEV1.2*3P 1.2*3*2
- CPEV1.2*7P*2 (PE 54) 1.2*7*2
- CPE 42² 電線
- CPE 54² 1.4² 電線
- CV 22*3² AL100 管線
- CVV 2*20² (PE 100)

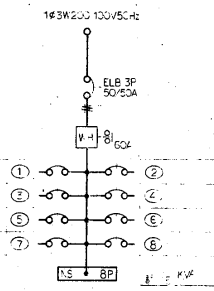


BP13-1
-2

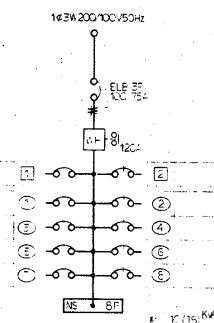
守衛室幹線配線図 S-1/50



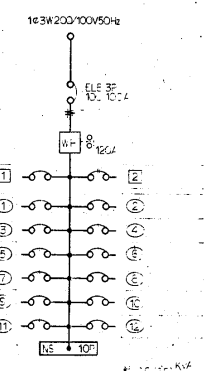
AL11-123
AL12-12
AL14-34.5
AL15-45



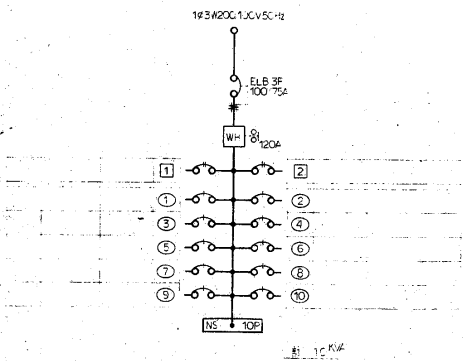
AL11-45
AL12-34.5
AL13-34.5
AL14-123.4.5
AL15-123
AL16-1.2.3.4.5



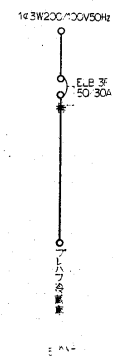
AL22-23.4
BL15-1.2.3
CL14-2.3.5



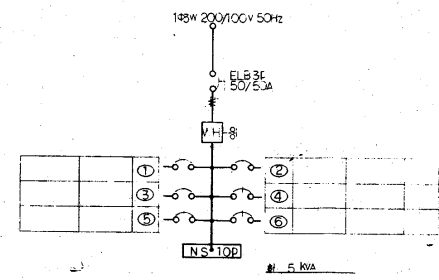
BL15-3
CL14-1



AL18-1



BL12-2
BL14-2

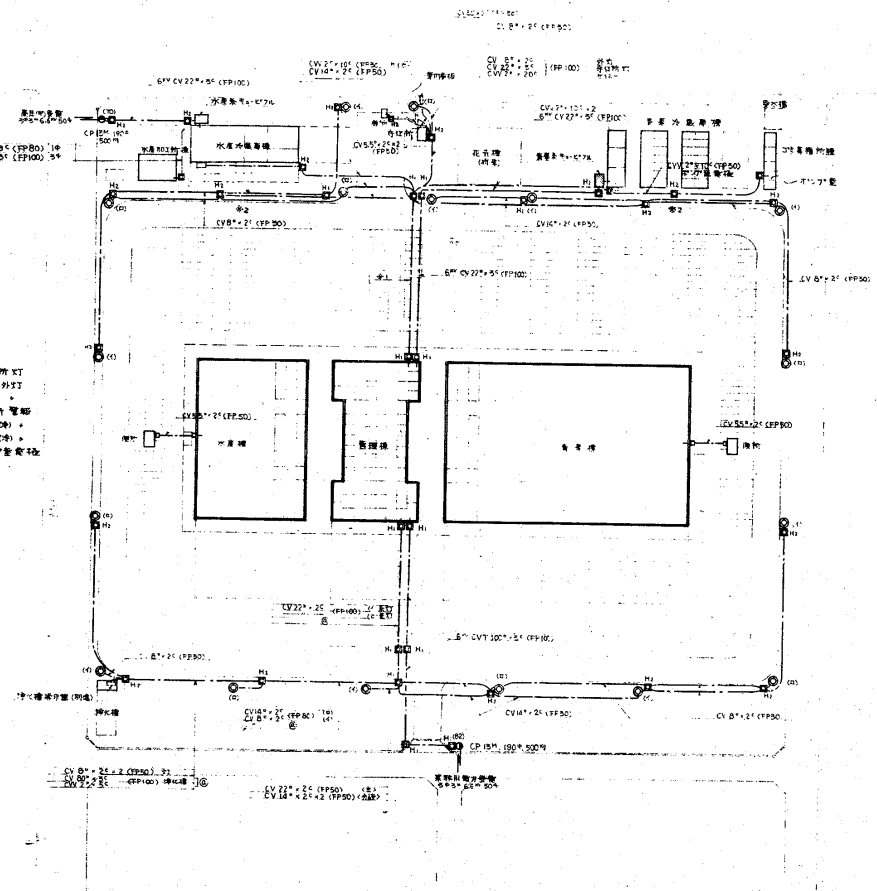


水産加工所分電盤 (A)
水産加工所分電盤 (B)

注記
機器の仕様は下記のとおりとする
○ MCB 2P 50/20A
○ MCB 1P 50/20A
▲ 用器コネクタ



- ※1
- CV 22" x 35" (FP100) 各社物 KT
 - CV 22" x 25" (FP100) (H) 兼付 KT
 - CV 22" x 25" (FP100) (H) 兼付
 - CV 2" x 20" 各社物 電線
 - CV 2" x 10" (FP100) 水屋 (H) +
 - CVV 2" x 10" 兼付 (H) +
 - CVV 2" x 10" 兼付 兼付 兼付
 - CP (FP100)



- 注)
1. 水屋及び倉庫等部屋のA・B・C・D・E・F・G・H・I・J・K・L・M・N・O・P・Q・R・S・T・U・V・W・X・Y・Zに別記を添付すること。
 2. 各KTには必ず必ず種別地工事を記すこと。

案内配電線路設備図 S = 1/1,000

※1 56.6 水屋加工所新設工事
 ※2 56.7 水屋加工所新設工事 (水屋加工所-1, 倉庫加工所-1)

整理番号

承認

設計

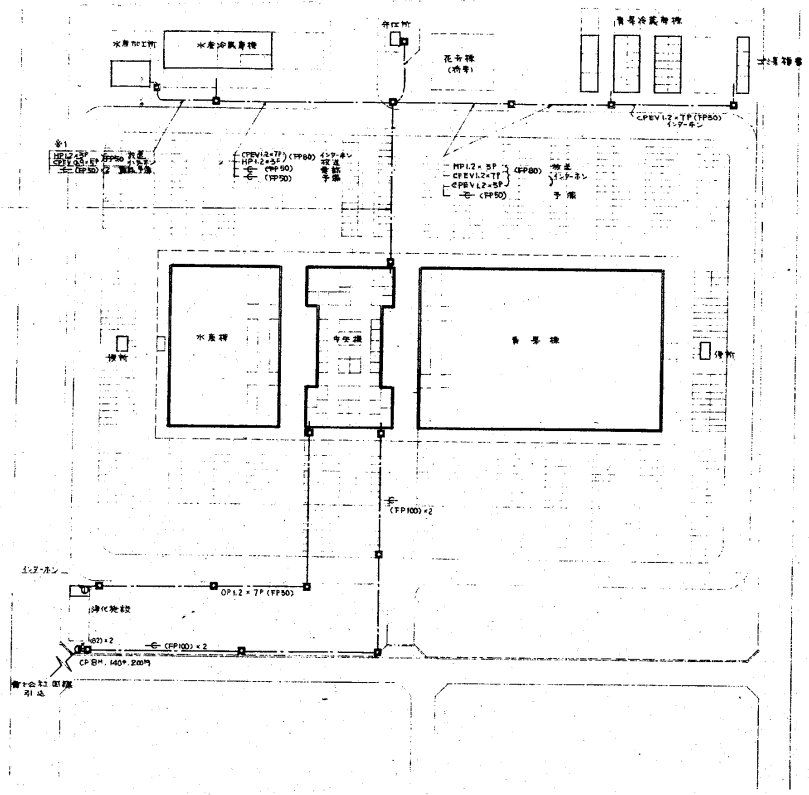
設計年月日 全業 No. 56.10.30 23 208

水産加工所棟 (建築)
 工事名 伊勢崎市公設地方卸売市場建設
 図面名称 案内配電線路設備図 Scale 1/1,000

- 縦向き=0.75×24
- 横向き=0.75×24
- HP12×20P 架設
- L2×5P (標準)
- CPEV12×5P (標準)
- L2×7P×4 (標準)
- CPEV12×7P (標準)
- CPEV12×7P (標準)
- CPEV12×7P (標準)

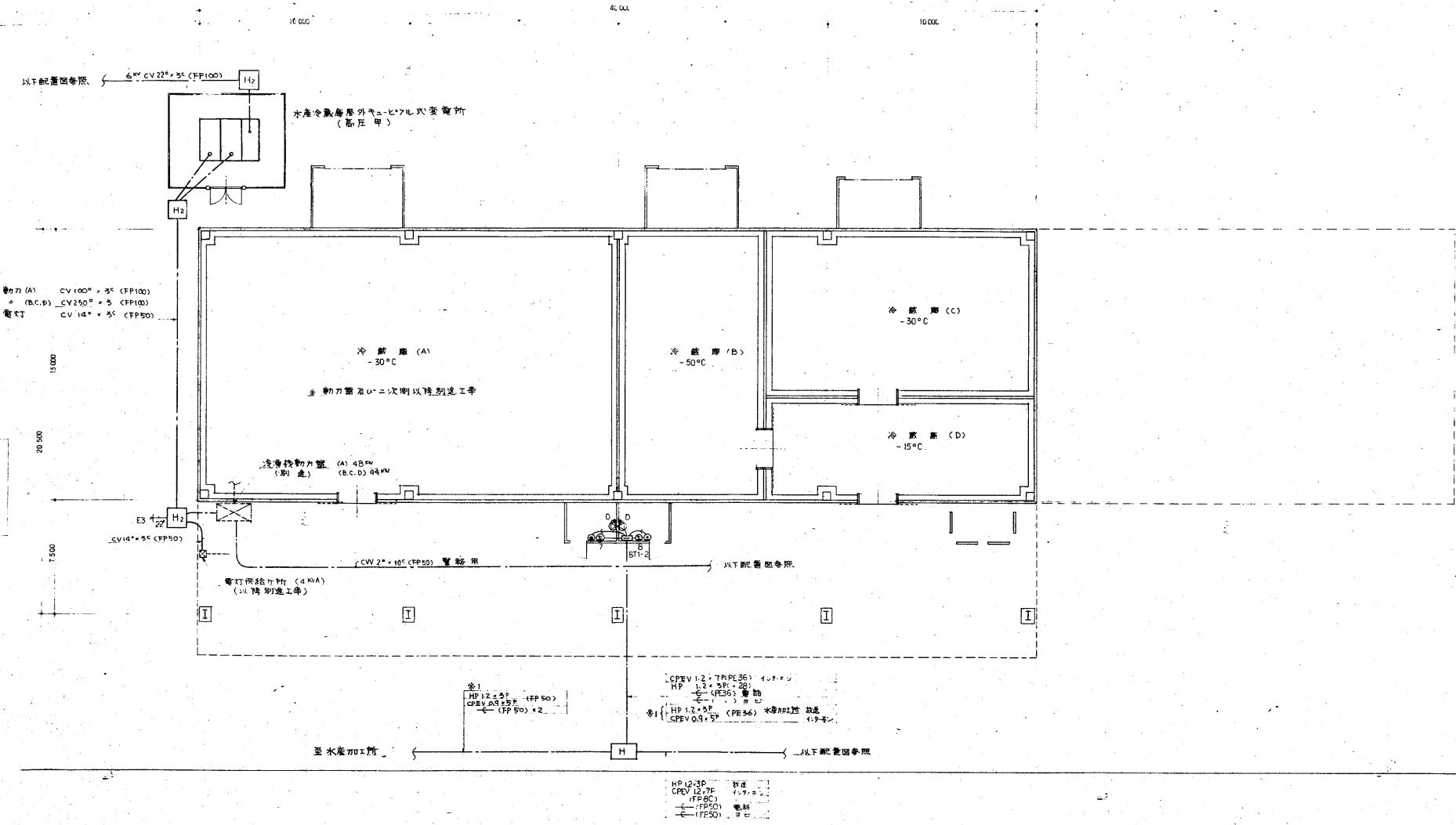


- 縦向き=0.75×24
- 横向き=0.75×24
- HP12×20P 架設
- HP12×5P ×2
- HP12×5P ×2
- CPEV12×5P ×2
- P 12×7P
- CPEV12×7P ×2
- CPEV12×7P ×2
- CPEV12×7P ×2

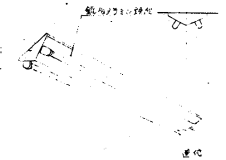
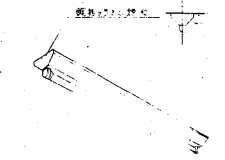
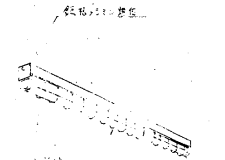
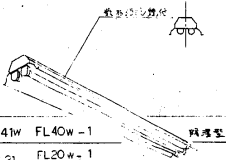
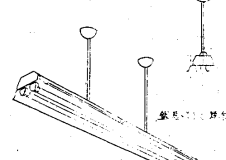
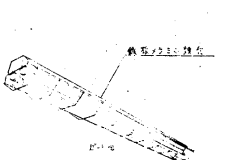
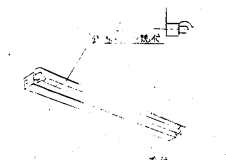
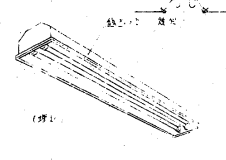
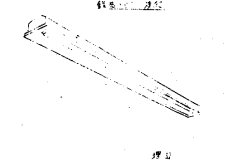
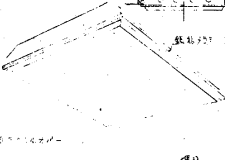
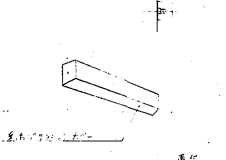
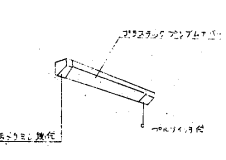
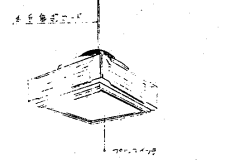
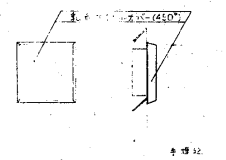
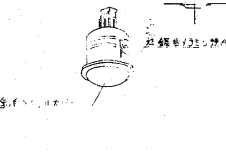

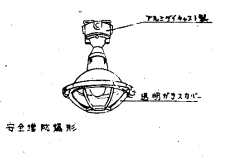
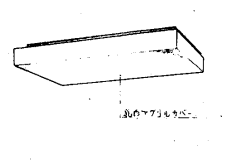
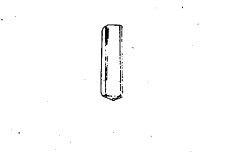


注: ハンドホールドは全て縦向きとする。

構内通信線路設備図 S=1/1000

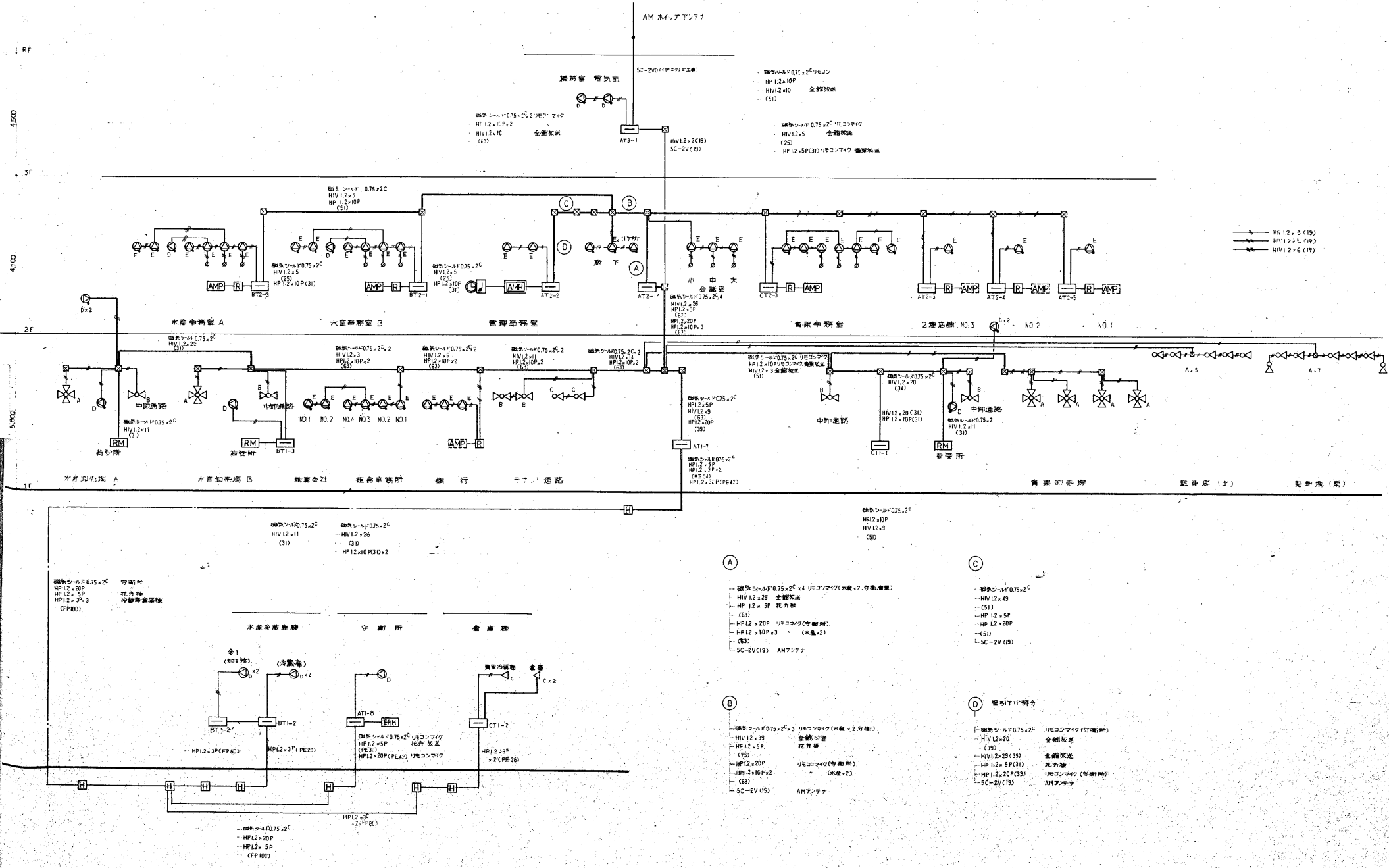


水産冷蔵庫、幹線、動力、弱電設備図 1/100

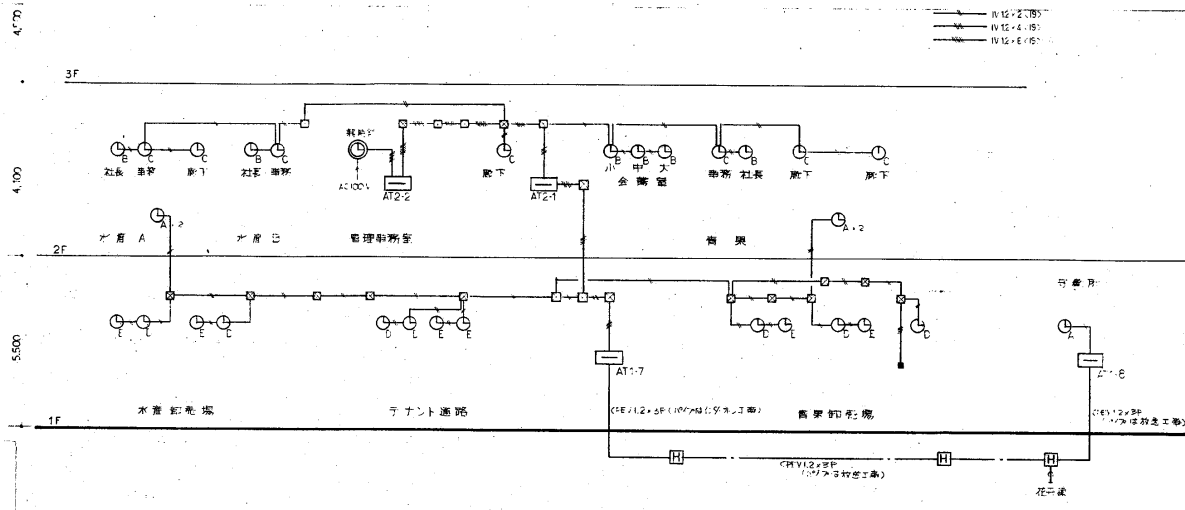
 透化 ※A42W FL40W-2 特殊型 A22 FL20W-2 逆光型 A4L FL40W-2	 透化 A21 FL20W-1 逆光型 A41 FL40W-1	 透化 B41G FL40W-1 トリフ型	 透化 ※C41W FL40W-1 特殊型 C21 FL20W-1 C41 FL40W-1 反射型 C42 FL40W-2 C42W FL40W-2 防湿型	 透化 C41P FL40W-1 反射型 C42F FL40W-2	 透化 C42C FL40W-2 反射型	 透化 D41 FL40W-1 片反射型
 透化 E2C FL20W-2 下面照射型 E4L FL40W-2	 透化 E21 FL20W-1 下面照射型 E41 FL40W-1	 透化 F46 FL40W-6 下面7字形	 透化 G21 FL20W-1 ミニ-ブラケット G21 FL40W-1	 透化 H21 FL20W-1 挿下灯	 透化 I3C RCL30x30 コードレングス	 透化 J3C FCL30x30
 透化 Q60 IL60W 埋込タイプ	 透化 D40W IL40W 特殊型 D40E IL60W 特殊型 D40 IL40W	 透化 C6CE IL60W	 透化 d25 FL20W×3	 透化 C21 FL20W×1 特殊型		

※11. 5A. 参考

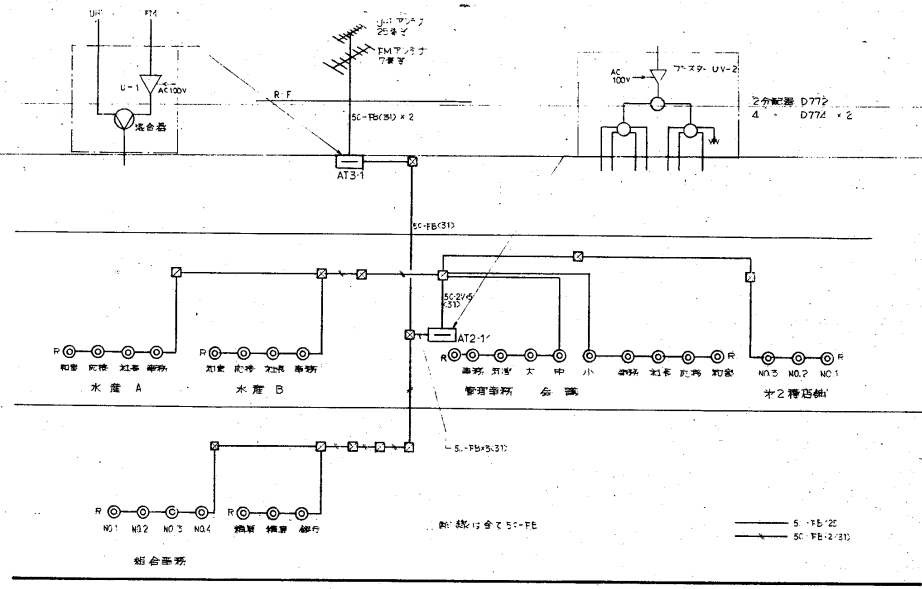
照明器具表図 (1)



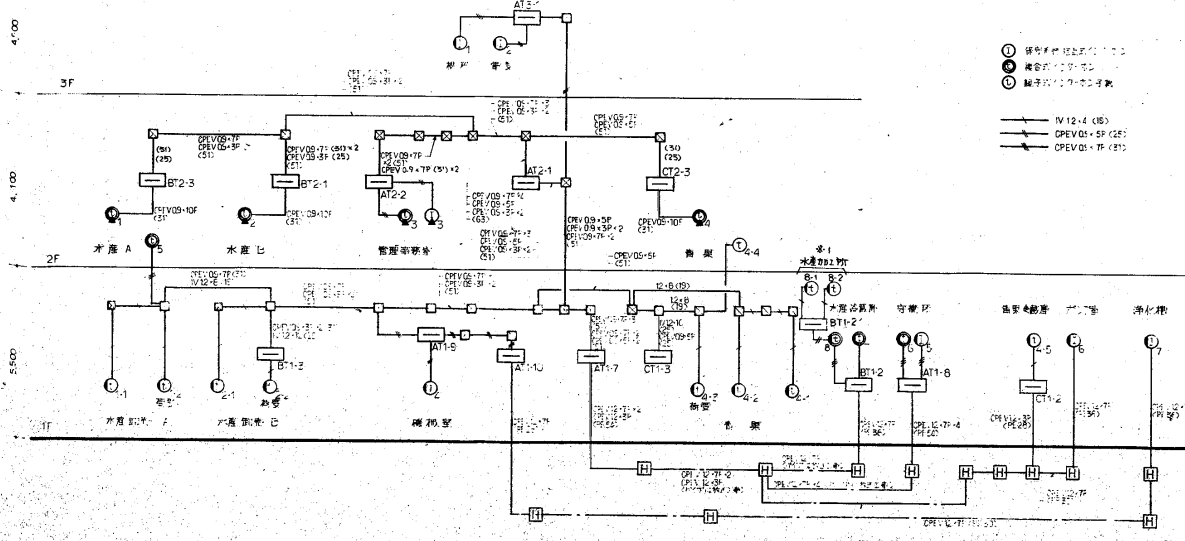
- ①**
 - 鋼製パイプφ0.75×2C
 - HV1.2×29 全館放送
 - HP 1.2×5P 花弁機
 - (63)
 - HV1.2×20P リモコンマイク(守衛所)
 - HP 1.2×10P×3 (水風×2)
 - (PE24)
 - (63)
 - SC-2V(15) AMアンテナ
- ②**
 - 鋼製パイプφ0.75×2C×3 リモコンマイク(水風×2, 守衛所)
 - HV1.2×39 全館放送
 - HP 1.2×5P 花弁機
 - (75)
 - HP 1.2×20P リモコンマイク(守衛所)
 - HV1.2×10P×2 (水風×2)
 - (63)
 - SC-2V(15) AMアンテナ
- ③**
 - 鋼製パイプφ0.75×2C
 - HV1.2×48
 - (51)
 - HP 1.2×5P
 - HP 1.2×20P
 - (51)
 - SC-2V(15)
- ④** 電引下付符号
 - 鋼製パイプφ0.75×2C リモコンマイク(守衛所)
 - HV1.2×20 全館放送
 - (39)
 - HV1.2×28(39) 全館放送
 - HP 1.2×5P(31) 花弁機
 - HP 1.2×20P(33) リモコンマイク(守衛所)
 - (63)
 - SC-2V(15) AMアンテナ



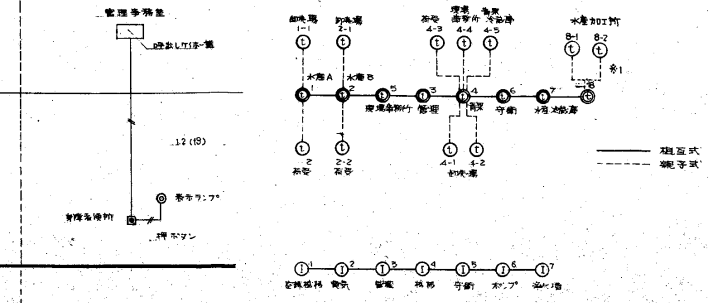
設計系統図



于1Fに接続系統図

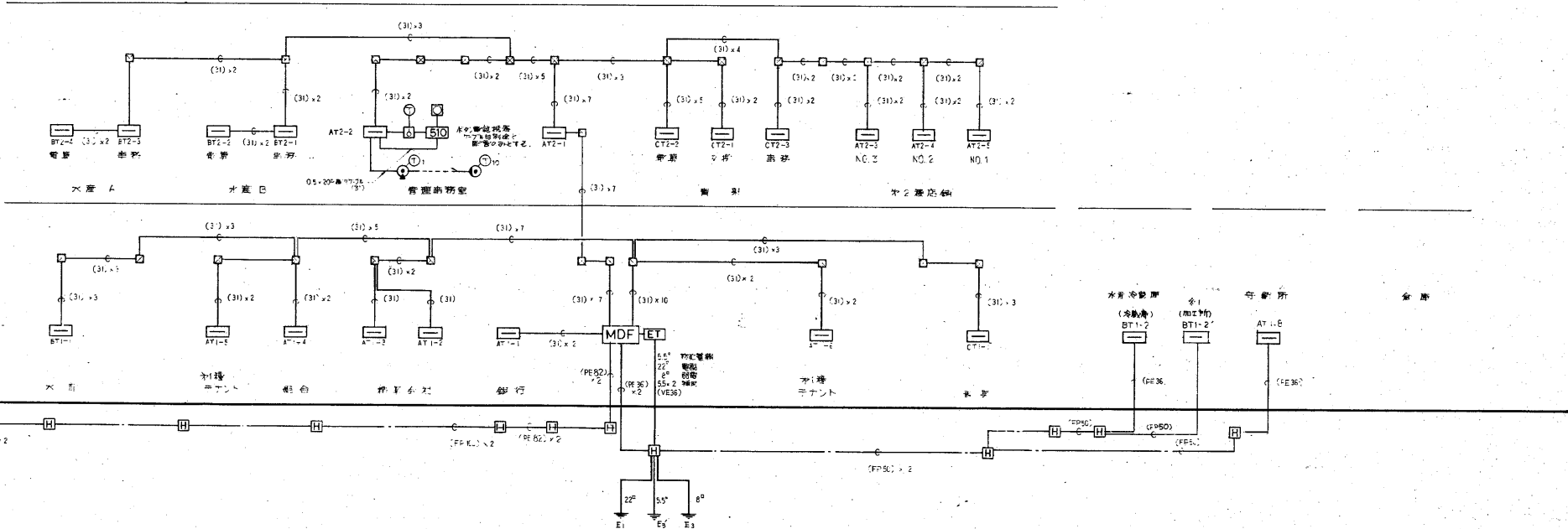


インターホン系統図



1F身障者専用
並座席式系統図

インターホン電話系統図



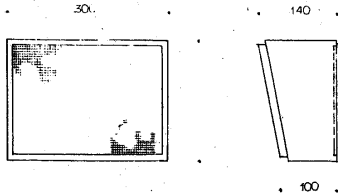
MDFより全ての各端子型まで E55V(115)も配線のこと。

電話配管設備系統図

記号	場所	電線	放送時間	インターホン	テレビ	備考
AT 1-1	銀行	20P				
1-2	銀行	20P				
1-3	*	20P				
1-4	銀行	20P				
1-5	銀行	40P				
1-6	*	40P				
1-7	水産加工所	40P	50P			
1-8	水産加工所	40P	40P	40P		
1-9	銀行			20P		
1-10	銀行			10P		
1-2-1	水産加工所	80P				
2-1	*	30P	30P	30P	BT 2-1	
2-2	水産加工所	20P	70P	20P		
2-3	水産加工所	20P	10P			
2-4	*	20P	10P			
2-5	*	20P	10P			
AT 1-1	銀行	10P				
MDF	水産加工所	400P				

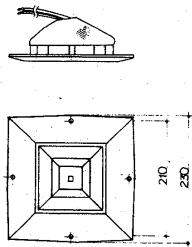
(注記) 原則として露出電線とし、セパレーターは台数削減のこととする。

記号	場所	電線	放送時間	インターホン	テレビ	備考
BT 1-1	1F	40P				
1-2	水産加工所	20P	10P	20P		
1-3	1F	40P	40P	20P		
BT 2-1	水産加工所 B	40P	30P	20P		
2-2	銀行	20P				
2-3	水産加工所 A	30P	30P	20P		
2-4	銀行	20P				
CT 1-1	1F	40P	20P	10P		
1-2	水産加工所		10P	10P		
CT 2-1	水産加工所	40P				
2-2	銀行	20P				
2-3	水産加工所	30P	20P	40P		
BT 1-2	水産加工所	20P	10P	10P		



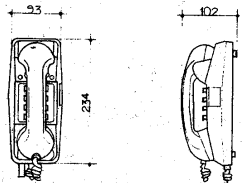
㉔ 壁掛型スピーカー

定 格
 定 格 入 力 3W
 入力インピーダンス 3.3kΩ 10kΩ
 周波数特性 150 ~ 12000 Hz
 出力音圧レベル 92 dB



㉕ 天井型スピーカー

定 格
 定 格 入 力 3W
 入力インピーダンス 3.3kΩ 10kΩ
 周波数特性 130 ~ 10000 Hz
 出力音圧レベル 92 dB



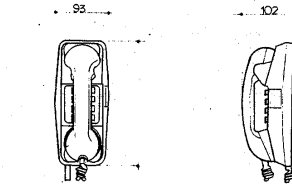
㉖ 壁掛型インターホン (12局)

定 格
 電 源 電源部より供給
 通 話 方 式 送受信による同時通話
 呼 出 音 量 トランジスタ発振音
 80ホーン 150 cm



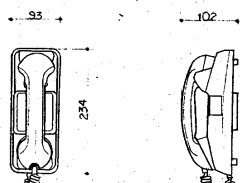
卓上型インターホン (12局)

定 格
 電 源 電源部より供給
 通 話 方 式 送受信による同時通話
 呼 出 音 量 トランジスタ発振音
 80ホーン 150



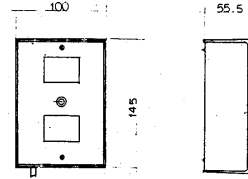
㉗ 視字式インターホン (視字)

定 格
 電 源 DC 12V
 通 話 方 式 送受信による同時通話
 呼 出 音 量 10局まで
 室内用 トランジスタ発振音



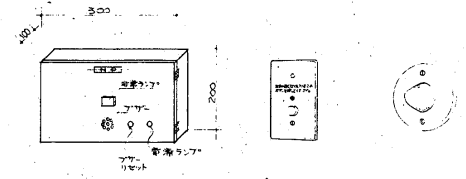
㉘ 視字式インターホン (手帳)

定 格
 電 源 電源部より供給
 通 話 方 式 送受信による同時通話
 呼 出 音 量 1通話
 トランジスタ発振音
 80ホーン 150 cm



インターホン電源部

定 格
 入 力 電 圧 AC100V
 出 力 電 圧 DC12V



非常呼出し装置

非常呼出し装置

電話設備仕様

- 本仕様書は伊勢崎市公共地方郵政市場建設に適用する。
- 本仕様書は従って日本電信電話公社の技術基準を満足し更に日本電信電話公社の電気設備基準に準ずるものとする。
- 申請
本工事は本仕様書に基づき工事一切を施工する。
本工事に必要な設備並びに日本電信電話公社に対する申請の作成提出等口全て請負者に於いて行うものとする。
- 検修
本工事は着工後、日本電信電話公社の立会い検査合格をもって完了とする。

容量及び実装

種 別	回 線 数	
	容 量	実 装
局 線	5	4
内 線	10	10

基本機能

- 原宿放送 局線からの通話と保留し他の局線に転送する。
- 局中指示 局線が使用中の場合はディスプレイに「ブジー」表示する。
- 内線通話 どの局線でも内線通話が可能。
- 局別呼出音 内線通話時局別に異なる呼出音が出る。
- 保留対策 呼出中に保留音、着信音が出る。

付加機能

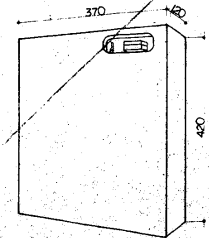
- 原宿転送 転送中の局線に割り込んで、その通話に参加出来る。
- 保留音 保留中の局線にオルゴール音を送出する。

工事内装

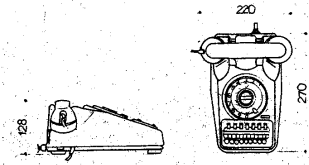
本工事は全て電気設備基準並びに日本電信電話公社標準工法により納入に施工する。

配線工事

電気配線の取付は、配線内の配線と配線ボックスとする。尚、電気配線の位置は任意とし、日本電信電話公社の指示により取付工事。



510-S 形 主装置

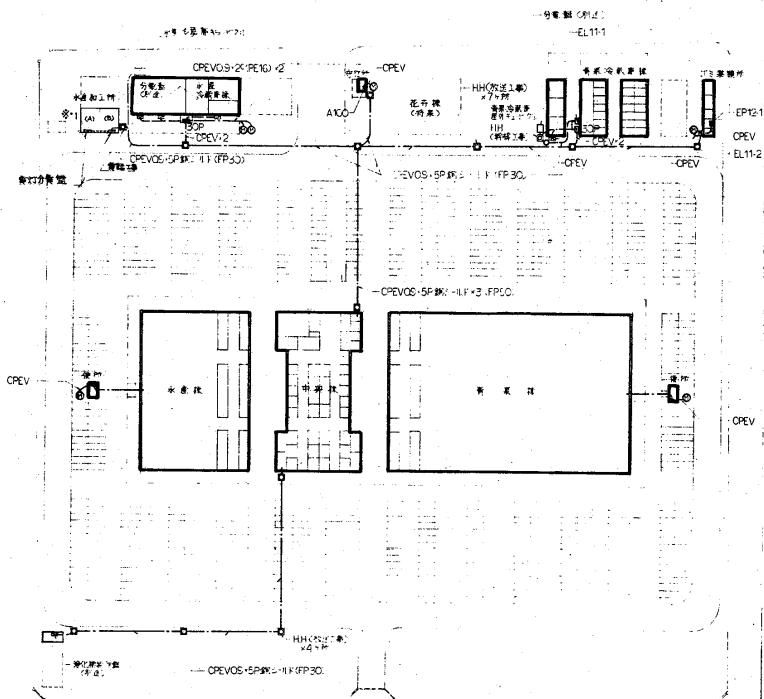


T-510S ホタン電話機

水産加工所様

整理番号

承認	調査	設計	設計年月日	全業	No.	工事名	図面名称	Scale
●	●	●	56.10.30	23	2.15	伊勢崎市公共地方郵政市場建設	弱電機器寄附	1/



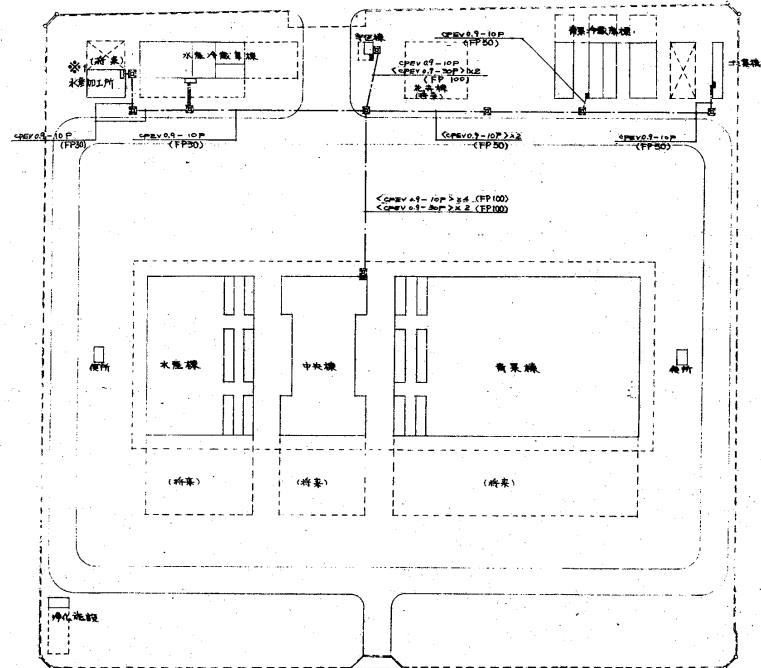
- 特設各室設備 (UTM) の運用
- CPEV-1 — CPEVOS-SP-1K-1K-1K-30 (PE 22)
 - CPEV-2 — CPEVOS-SP-1K-1K-1K-30 (PE 22)
 - CPEV-3 — CPEVOS-2K-PE1-11 (PE 16)

自動集中換針構内図 S=1/1,000

自動集中検針分類数量表

Main table with columns for building name (室名), meter type (検針器種別), and meter number (検針番号). It lists various meters for different buildings like AP1S-1, AL17-1, and AL21-1.

Summary table for the meters, categorized by meter type and location. It includes items like '水電計' (Water/Electricity Meter) and 'ガス計' (Gas Meter), with columns for meter ID and quantity.



※注：此中央棟部分は共同施設使用予定。

縮尺 1/1000

水産加工所棟

(電気)

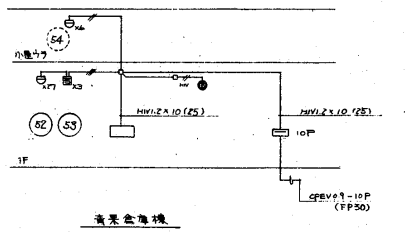
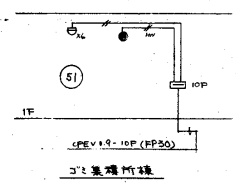
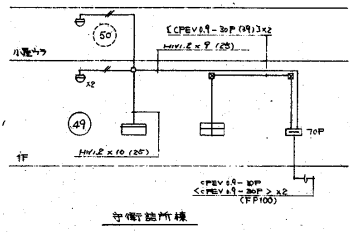
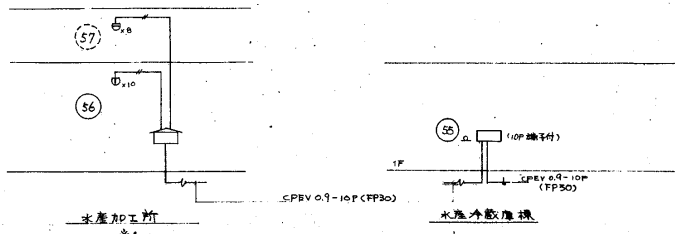
※156.6 水産加工所新設に伴う変更

整理番号

承認 調査 設計

設計年月日 56.10.30
全案 No. 23.218

工事名 伊勢崎市公設地方卸売市場建設
図面名称 構内配線図(電気設備) Scale 1/1000



記号	名称	規格	備考
□	組合盤	注記参照	
○	表示灯	100V	
□	機器収容箱	無蓋型	◎◎取付
□	同上	無蓋型(耐熱線)	同上
○	自動式火災感知器	2種	
○	同上	1種	小屋内用
○	温度式火災感知器	1種	防雨型 2°C
○	イオン化煙感知器	2種	
○	光電式煙感知器	2種	
○	声光式受信機	1級	
○	表示灯	AC 24V	
○	火災警報A/V	150mmφ DC 24V 30mA	
○	終端抵抗器		
○	警報区域境界線		
○	警報区域番号	◎ 小屋内用	
○	警報器	取付位置は検知器の設置位置に準ずる	
---	配管配線		
---	同上	上	
---	同上	上より引下す	
---	同上	ワンクッションハンカース	
---	端子盤	10寸×80寸	
---	ハンドホール	(別添)	
---	機器収容箱	埋込型 ◎◎取付	
---	同上	露出型 (防水型)	
---	イオン化煙感知器	30種	
---	自動用紙検出器	防炎型(防炎) (建築基準)	
---	電子サイレン	防炎型(防炎) (建築基準)	
---	表示番号	防炎型(防炎) (建築基準)	

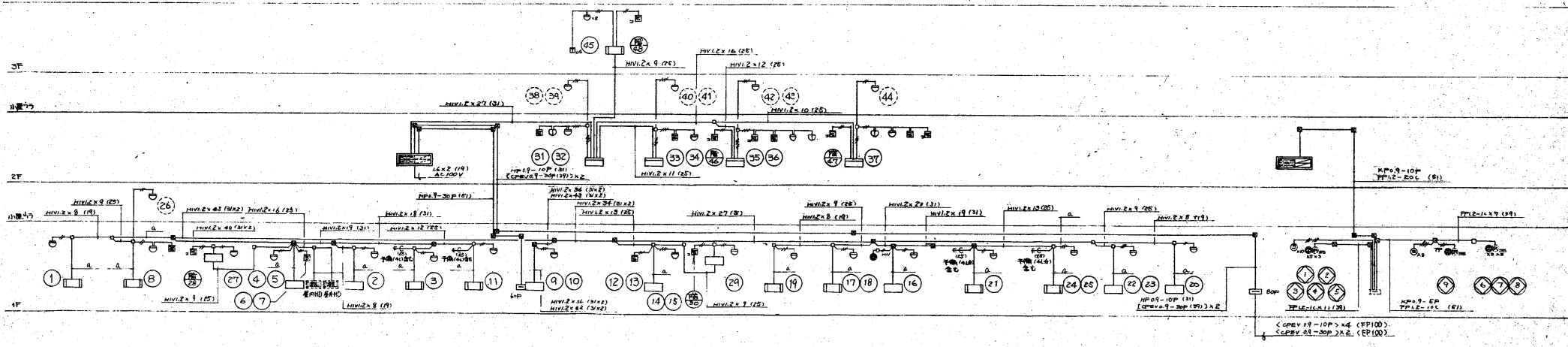
注記

- 特記記号面配線は 1V12mm (R) とす。
- 感知器は全て確認灯付とす。
- 組合盤の仕様は下記とす。
 - イ) 自立型 露出型、主A/V内蔵、予備電源内蔵、100回線
 - ロ) 表内取付
 - 火災表示 (今回工事) 57 L } 72 L + 7 L = 80 L
 - 火災表示 (将来増設予定) 16 L } (予備)

屋外用火検知水検知表示 1 L } 3 L + 7 L = 10 L (予備)
 屋外用火検知水検知表示 1 L }
 屋外用火検知水検知表示 1 L }
 防炎型(防炎)用線表示 9 L + 1 L (予備) = 10 L

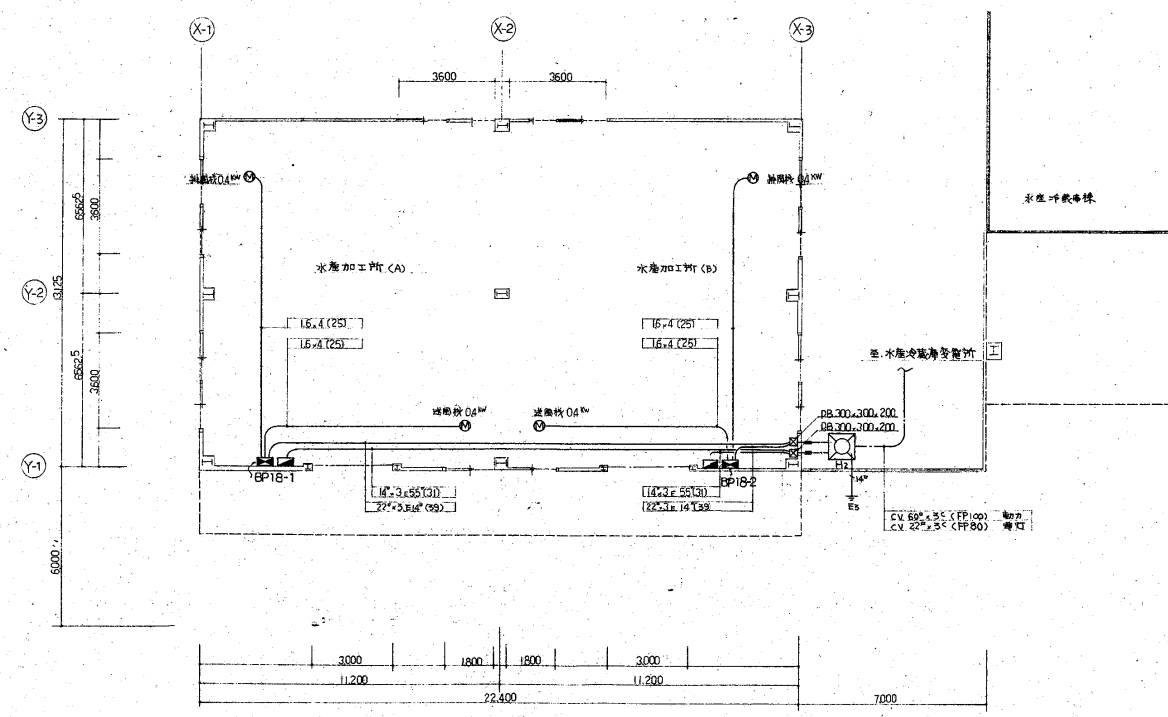
- 将来増設工事用、予備線と今回工事に含めるとす。
- 警報区域 ◎◎◎◎◎◎◎◎ 機器収容箱の配線は、2種屋外用火検知器の検知器とす。警報区域 ◎◎ 機器収容箱の配線は、2種屋内用火検知器の検知器とす。
- 外線は、此中建設部から FP 管を使用す。
- 2種A/V検知器は、検知器とす。
- 防炎型(防炎)用線は、配管配線は、防炎型(防炎)用線とす。防炎型(防炎)用線は、防炎型(防炎)用線とす。防炎型(防炎)用線は、防炎型(防炎)用線とす。

備考: 'FP' は防炎型(防炎)用線、'A/V' は警報器とす。



本線配線系統図

注: a - HV12 x 10 (25)



水産加工所(A)(B) 幹線及配管図
 1/100

56.6 水産加工所建設に伴う変更

整理番号

[Redacted]

承認 調査 設計

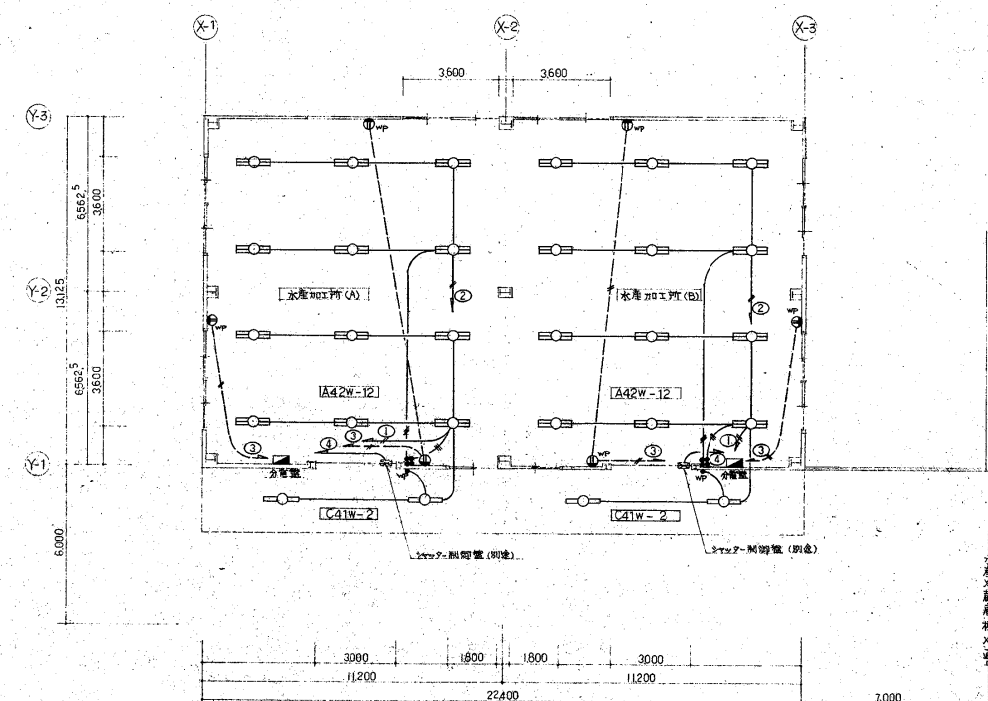
設計年月日 56.10.30

全業 No. 23 220

工事名 伊勢崎市公設地方卸売市場建設
 図面名称 水産加工所幹線及配管図 Scale 1/100

水産加工所棟

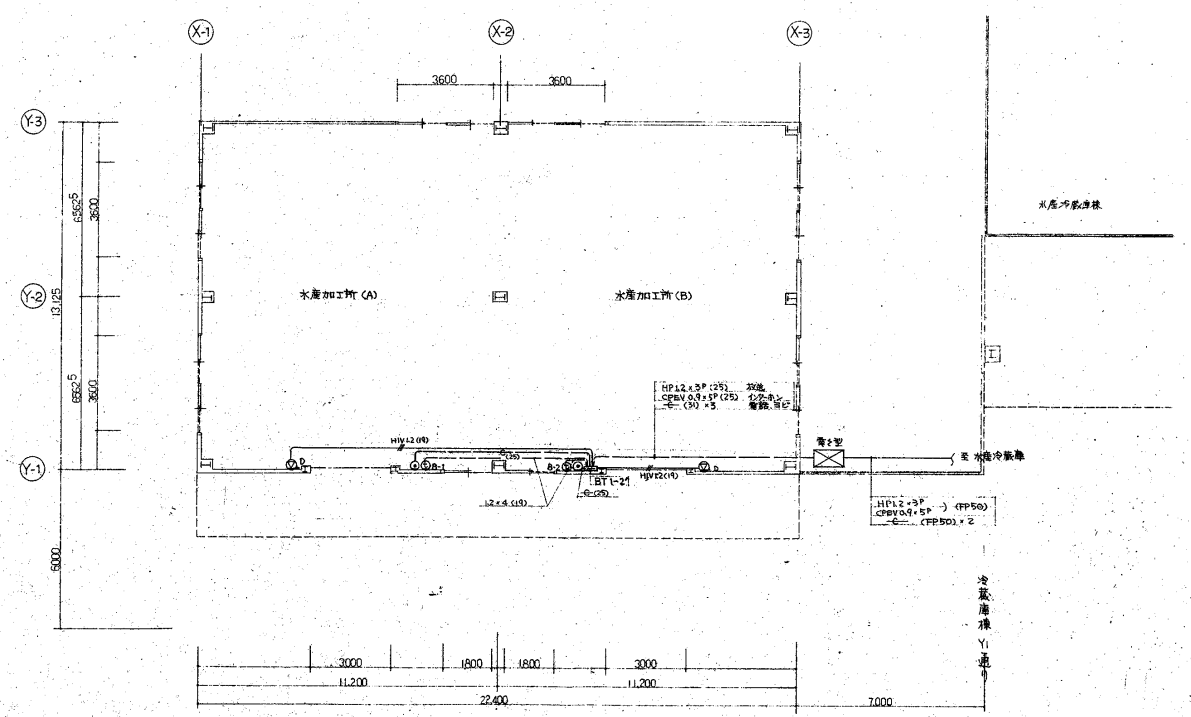
(電気設備)



表記は次の通り

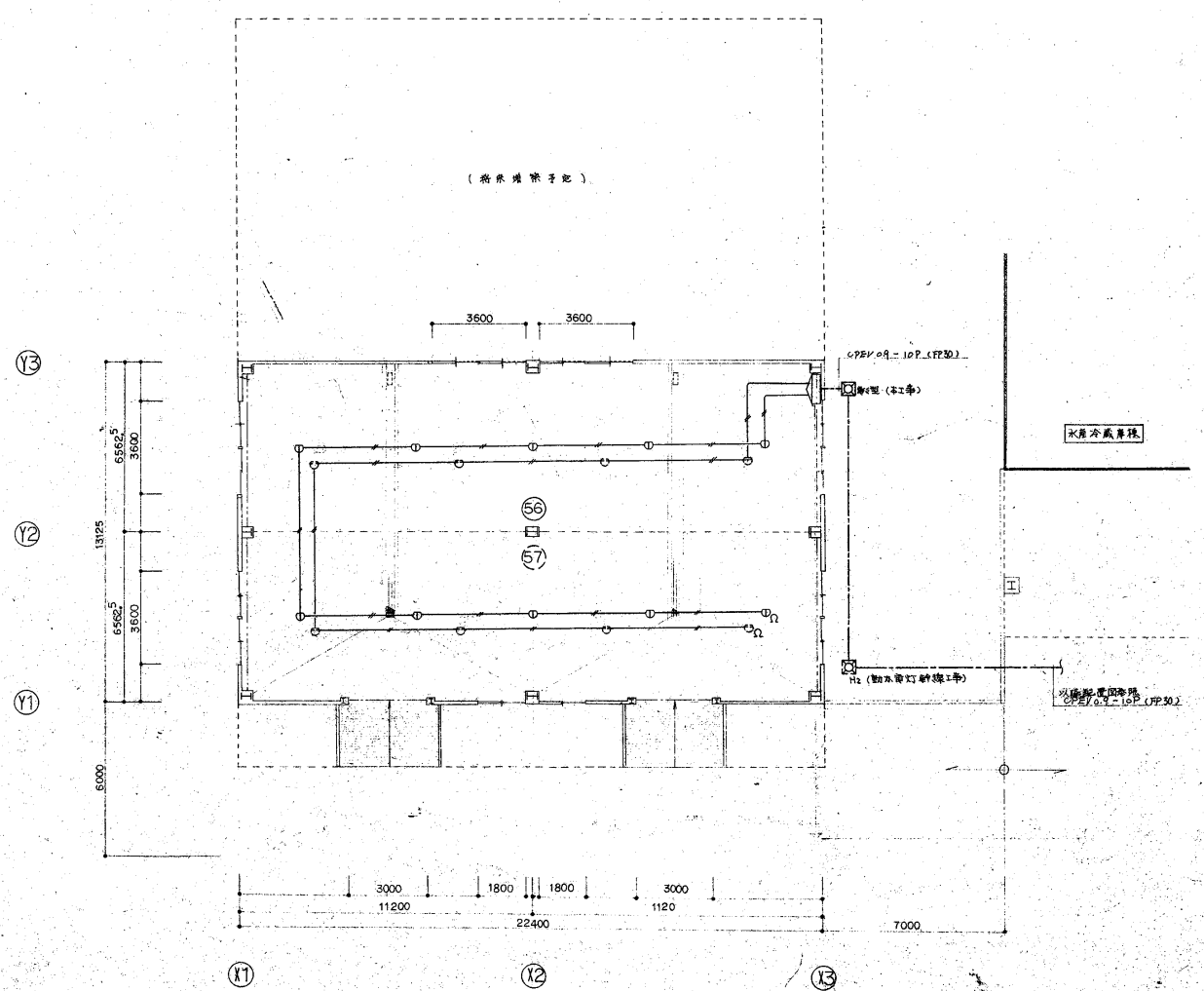
—	16.2 (09)
—	16.3 (09)
—	20.2 (09)
—	20.2 (09)

水産加工所 (A)(B) 電灯配置図
S. 1/100



水産加工所概 (電気設備)

56.8 水産加工所建設工事(変更)	整理番号	承認	調査	設計	設計年月日 56.10.30	全葉 23	No. 222	工事名 伊勢崎市公設地方卸売市場建設	工事
								図面名称 水産加工所 弱電設備図	Scale 1/100 ✓



水産加工所設備図 S-Miss

水産加工所新設設備図 整理番号	承認 調査 設計	設計年月日 56.10.30	全案 23	No. 223	工事名 伊勢崎市公設地方卸売市場建設 図面名称 水産加工所新設設備図	工務 建設部 scale 1/100
--------------------	----------------	-------------------	----------	------------	---	--------------------------

水産加工所棟 (電気設備)