

平成5年度

伊勢崎市公設地方卸売市場水産棟冷凍設備改修工事

竣 工 図

設計 伊勢崎市建設部建築課

監理 伊勢崎市建設部建築課

施工



伊勢崎市公設地方卸売市場

水産棟冷凍設備改修工事

伊 勢 崎 市

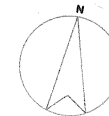
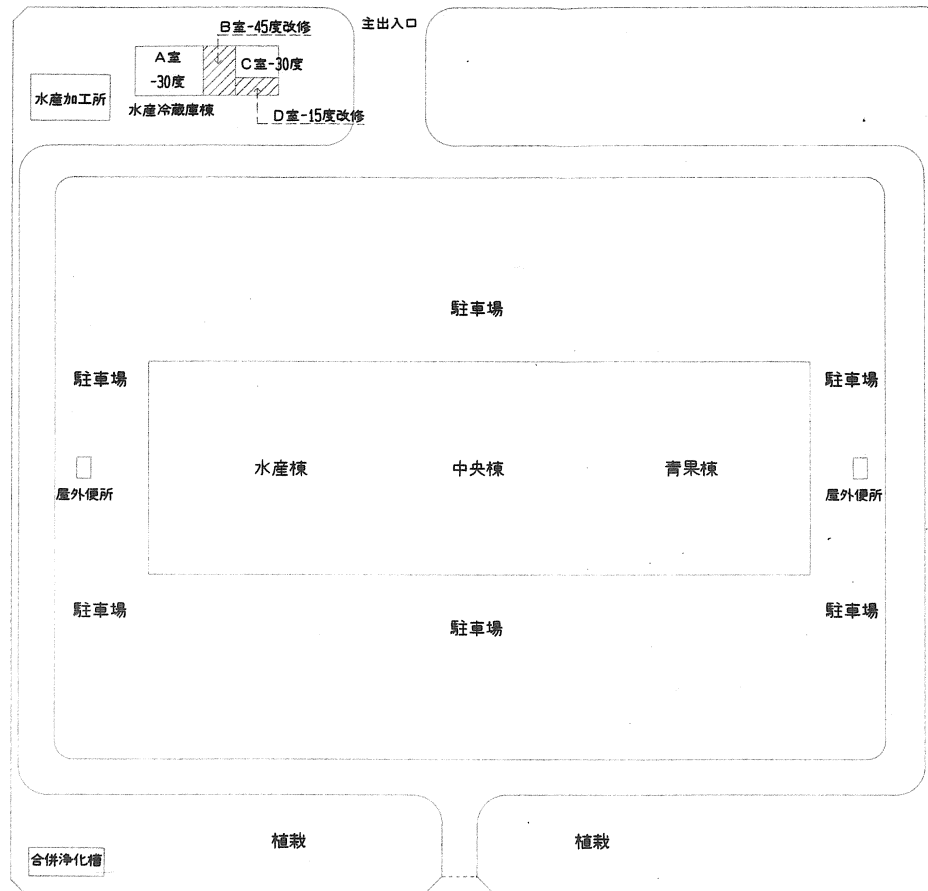
## 図面リスト

1	表紙
2	図面リスト
3	特記仕様書
4	配置図
5	機器表
6	冷凍室前室改修工事
7	壁補修工事
8	冷凍室・クーラー架台詳細図
9	室外機フェンス図面
10	配線平面図
11	B冷凍機電気回路図
12	B冷凍機制御盤内結線図
13	B冷凍機電源盤図
14	D冷凍機電気回路図
15	D冷凍機制御盤内結線図
16	D冷凍機電源盤図

特記仕様書	
工事名称	伊勢崎市公設地方卸売市場水産棟冷凍設備改修工事
工事場所	伊勢崎市日乃出町 702 TEL0270-25-5111
工事項目	1. 既設機器類解体撤去工事      2. 冷凍機器設備工事 3. 配管設備工事                      4. 防熱補修工事 5. 配線及制御システム改修工事    6. 工業薬品及試運転調整費 7. 機械室解体撤去工事              8. 屋外機フェンス工事
一般工事	1. 本工事は、本設計図面及び設計内訳書によるものとし、詳細については、建設大臣官房官庁営繕部監修機械設備工事、電気設備工事、共通仕様書(平成5年版)及び、同標準図による他、監督員の指示により施工するものとする。 2. 本設計図及び仕様書に、不明な点が生じた場合は、文書で照合し、係員の指示を仰ぐものとする。尚、設計図仕様書に明記なき事項でも、本工事完成取扱い並びに、法律上必要と認められるものは請負者の負担により施工するものとする。 3. 本工事の施工にあたっては、事前に、下請け願、メーカー、承認図、施工図等を提出し、係員の承認を得た後着手施工のこと、尚、諸材料及び機器類は全て新品を使用するものとし、搬入の際その都度係員の承認を受けるものとする。 4. 本工事完成の上は、係員立ち会いの上、試験検査をし、その結果不完全不良の箇所が生じた場合は、直ちに修理改造調整を行い完全なものとして引き渡しを行うものとする。 5. 本工事の完成検査に対しては、工事写真、日報、試験結果等、検査に必要な書類を事前に用意し、係員の指示を仰ぐものとする。又、検査日には、検査に必要な諸機材道具等も用意するものとする。 6. 本工事完成の際には、竣工図、完成図は製本の上提出するものとする。尚、製本の仕様部数については、追って指示をする。 7. 本工事の施工にあたり、休日、祝日に行う場合においては、事前に係員及び関係課と打ち合わせを行い、調整承認を得た後行うものとする。
特記事項	1. 冷凍設備は三菱電気株式会社製品を使用すること。 2. フロン22〔代替フロン〕使用型冷凍設備機器への入れ替え工事 3. B室は-4.5℃の超低温設定であること。 4. D室は-1.5℃であるが販売期間中30回程開閉があるので、設定温度保持のため急速冷凍機能をもたせること。 5. 工期は厳寒期(1月中旬から2月中旬)とし、できるだけ短期間とすること。

メーカーリスト				
冷凍機	三菱電機			
銅管	日本鋼管	住友金属	新日鉄	
銅管	神戸製鋼所	住友軽金属工業	三菱金属	
電線ケーブル	藤倉電線	住友電線	古河電線	大日本電線
	矢崎電線	日立電線		
電線管	松下電工	東芝鋼管	日本パイプ	
同上付属品	同上の他	外山電気	イワシ電材工業	
盤類	大洋電機	クシダ工業	ナカタ電機	坂東電機
	関口電機			
管種表				
-----R-----	冷媒管	銅管	屋内露出	ポリスチレンホーム      キャンバス
		銅管	屋外露出	ポリスチレンホーム      SUS304/316
-----D-----	ドレン配管	銅管	屋内露出	グラスウール              キャンバス
		白管	屋外露出	塗装

平成5年度	
伊勢崎市公設地方卸売市場水産棟冷凍設備改修 工事設計図	
縮尺 /	図種 特記仕様書
検印	● ● ●
番号 1	伊勢崎市建設部建築課



伊勢崎市公設卸売市場水産棟冷凍設備改修工事 配置図 S=1/1000

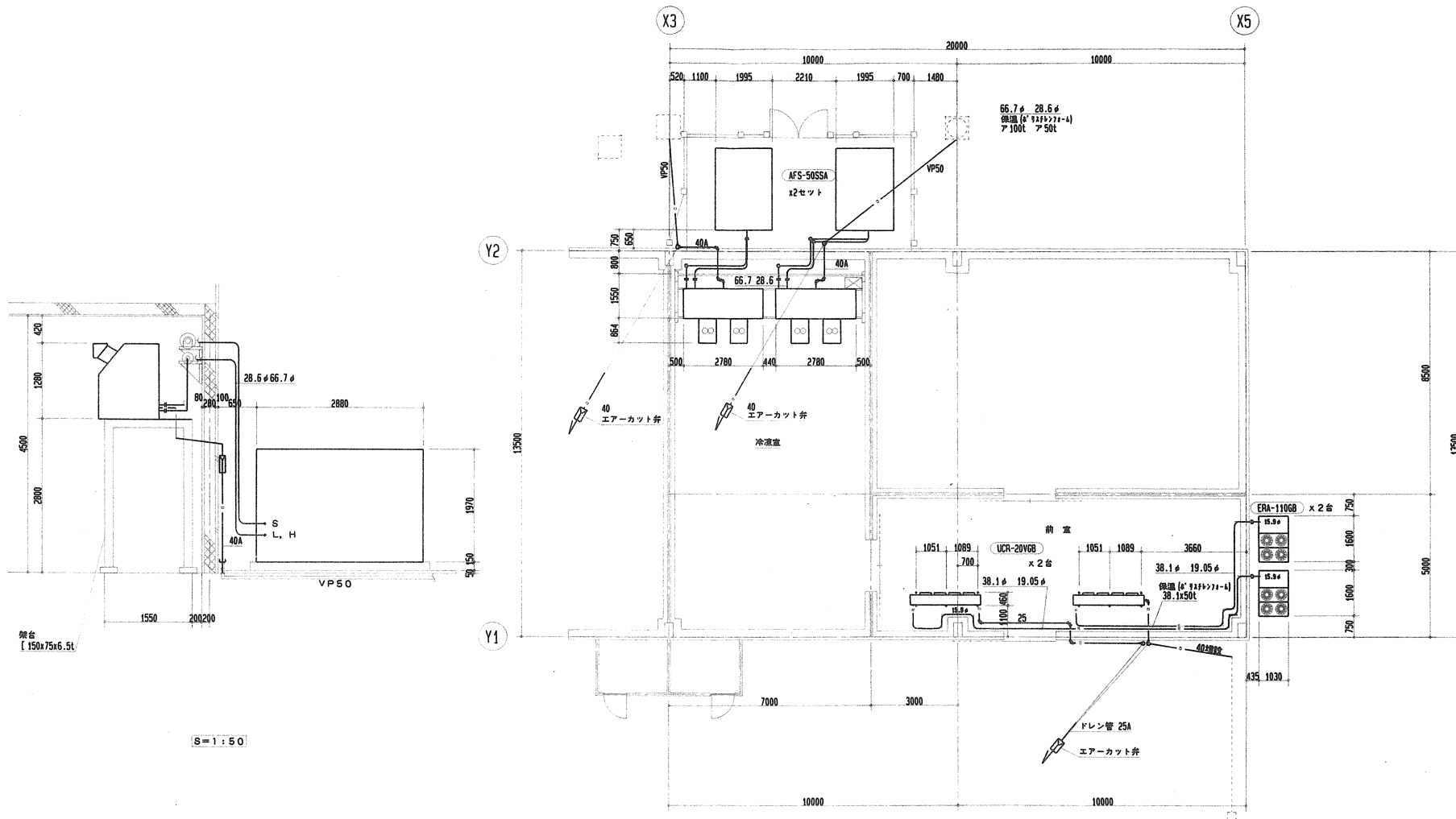
平成 5 年度	
伊勢崎市公設地方卸売市場水産棟冷凍設備改修 工事設計図	
縮尺 1/1000	図種 配置図
検 印	● ● ●
番号 2	伊勢崎市建設部 建築課

## 機 器 表

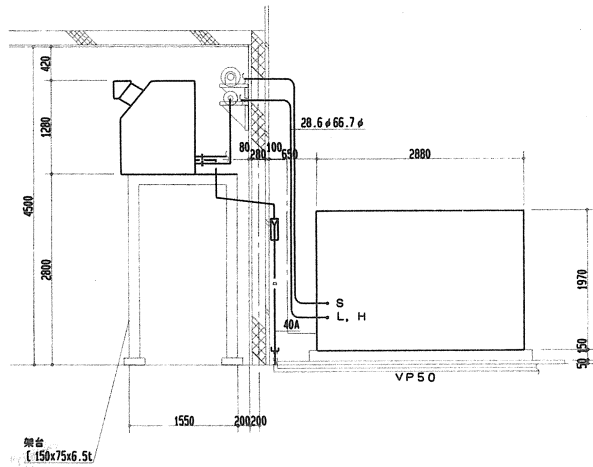
冷 凍 室 B -45°C				冷 凍 室 D -15°C (前室)			
項目	仕 様	備 考	項目	仕 様	備 考		
冷凍機	型式 AFS-50SSA	2組	法定冷凍トン	6.4 トン	2組		
	法定冷凍トン	8.6 トン	法定冷凍トン	6.4 トン			
	冷却能力	15,800 kcal/H	冷却能力	11,500 kcal/H			
	圧縮機電動機入力	1.8, 5kW	圧縮機電動機定格出力	10.8 kW			
冷却機送風機	風 量	250 m <sup>3</sup> /min	風 量	217 m <sup>3</sup> /min			
	機外静圧	7 mmAq	電動機入力	0.2kW × 4			
	電動機入力	1.2kW × 2	凝縮器送風機出力	0.39 kW			
圧縮機	圧縮機	半密閉式	送風機	プロペラファン×4台			
	電動機	3相×4P×2.6kW (総呼出力)	電動機	0.2kW × 4			
凝縮機	フィン	プレートフィン式	ユニットクーラー	UCR-Z20VGC	2台		
	送風機	プロペラファン×2台	フィン	プレートフィン式			
	電動機	3相×4P×1.5kW×2 (総呼出力)	風 量	211 m <sup>3</sup> /min			
冷却器	フィン	プレートフィン式					
	送風機	プロペラファン×2台					
	電動機	3相×8P×0.8kW×2 (総呼出力)					
その他	冷媒制御	温度式自動膨張弁					
	冷 媒	R-22					
	冷凍機油	スミン-3GS					
	除 霜	ホットガスバイパス式					
	保護装置	高低圧開閉器, 圧縮機過電流継電器, 溶剤吐出温度サーモ, 油圧開閉器, 巻線サーモ, 送風機過電流継電器					

平成 5 年 度  
伊勢崎市公設地方卸売市場水産物冷蔵設備改修 工事設計図

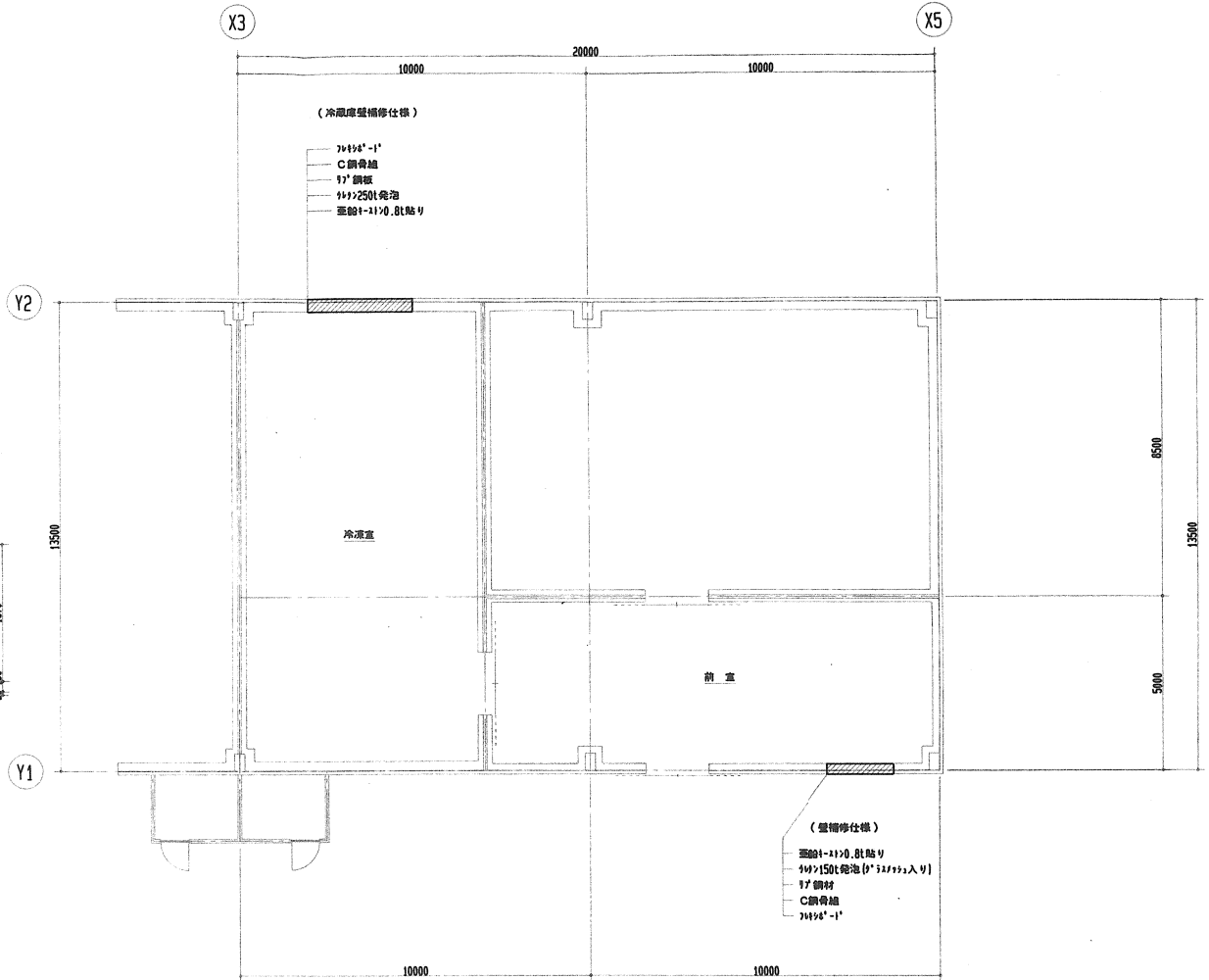
縮尺 /	国 標	備 註
検 印	● ● ●	
番 号 3	伊勢崎市建設部建築課	



平成5年度	
伊勢崎市公設地方卸売市場水産棟冷凍設備改修工事設計図	
縮尺 1/100 図種 冷凍室前室改修工事	
検印	● ● ●
番号 4	伊勢崎市建設部建築課

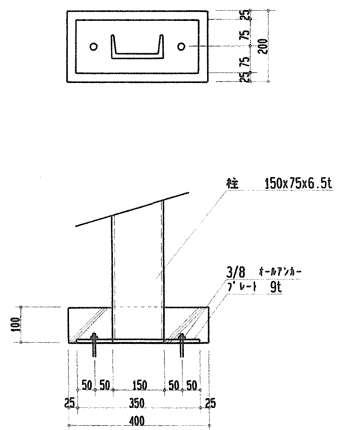


S=1:50

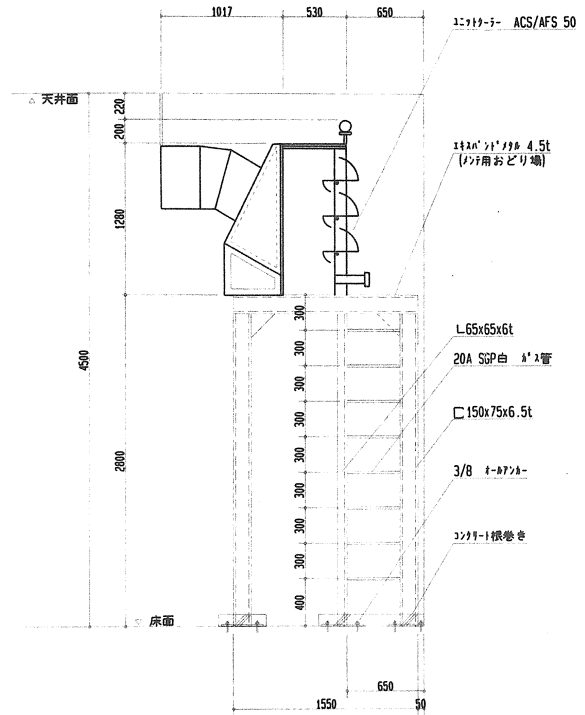


平成 5 年度	
伊勢崎市公設地方卸売市場水産棟冷凍設備改修工事設計図	
縮尺 1/100	図種 壁補修工事
検印	● ● ●
番号 5	伊勢崎市建設部建築課

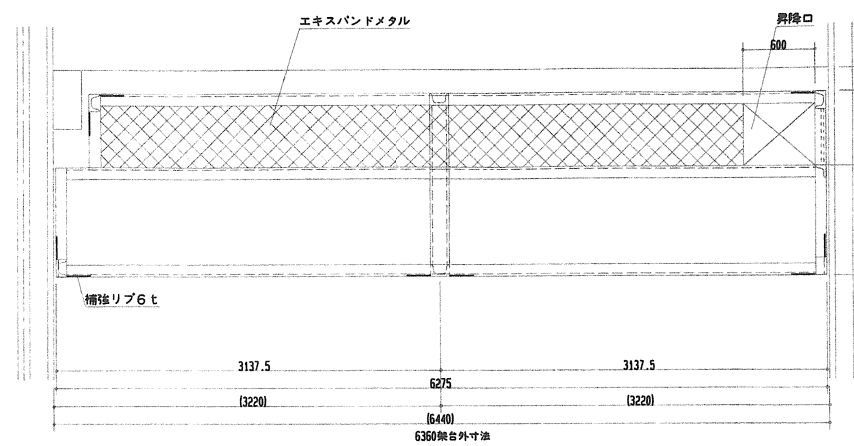




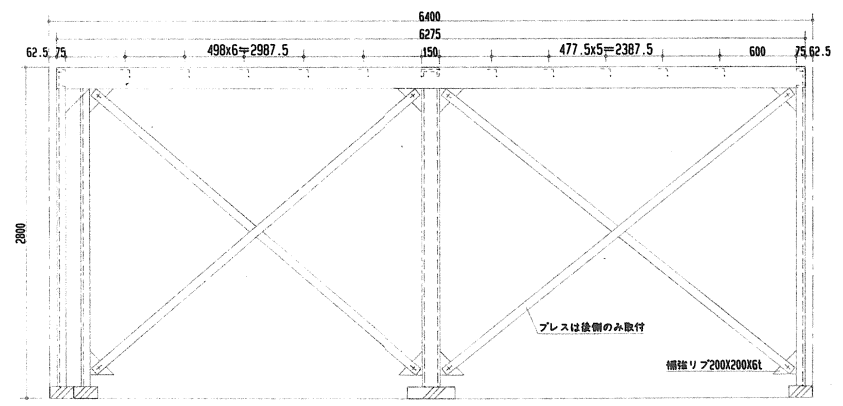
架台ブカ詳細図 S=1/10



冷凍室ユニット-据付図 S=1/30

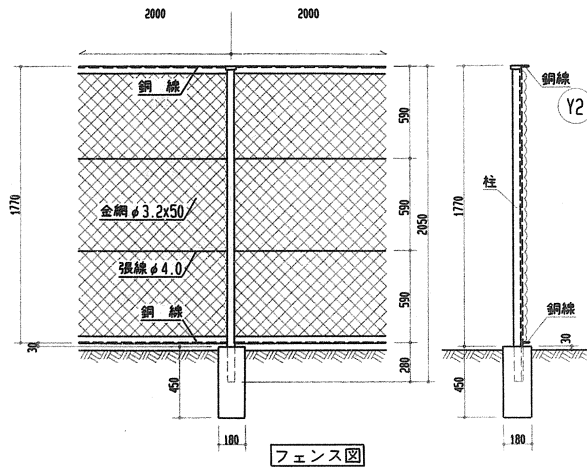


架台平面図 S=1/30

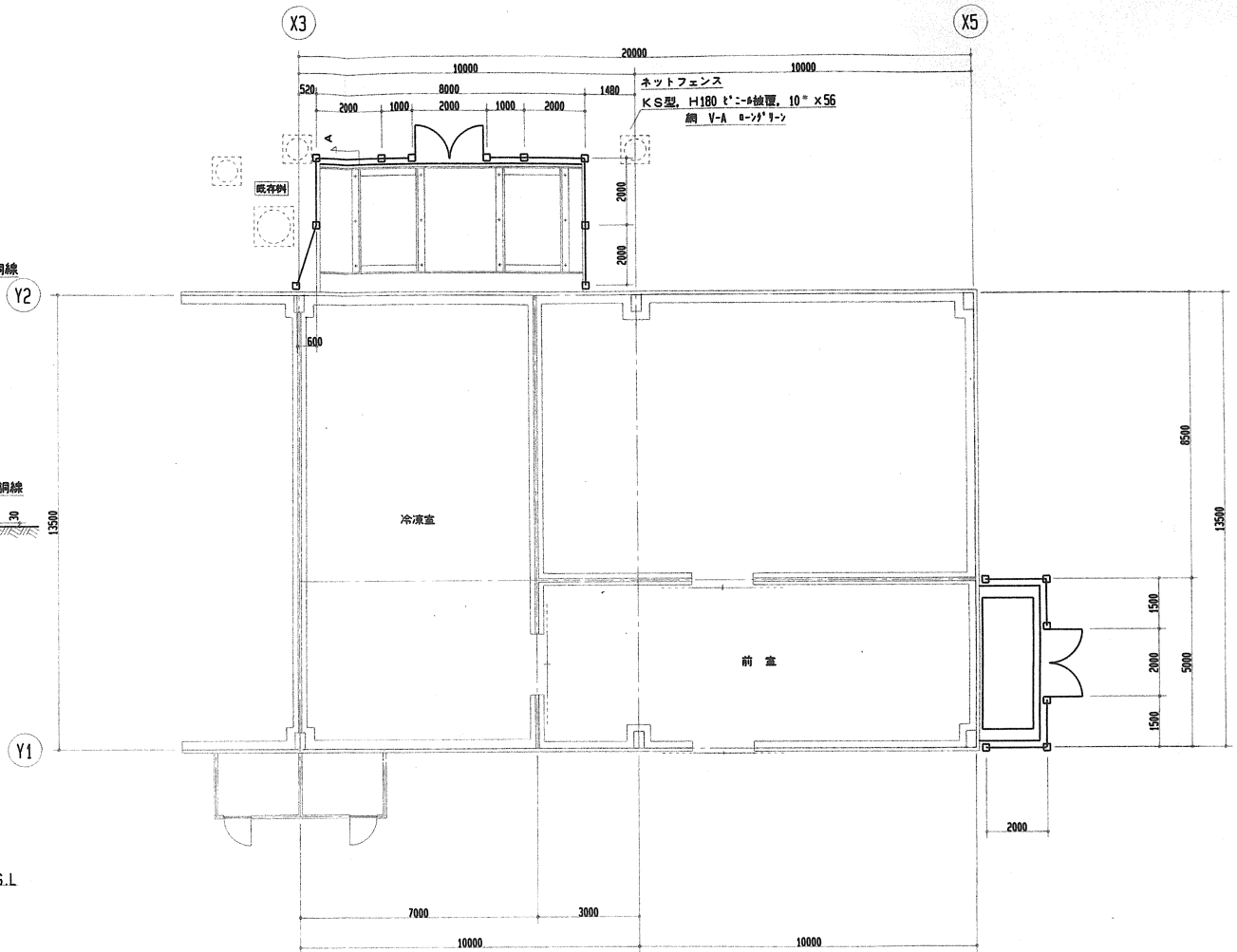
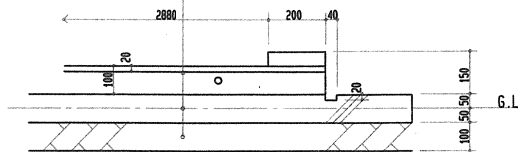


断面図

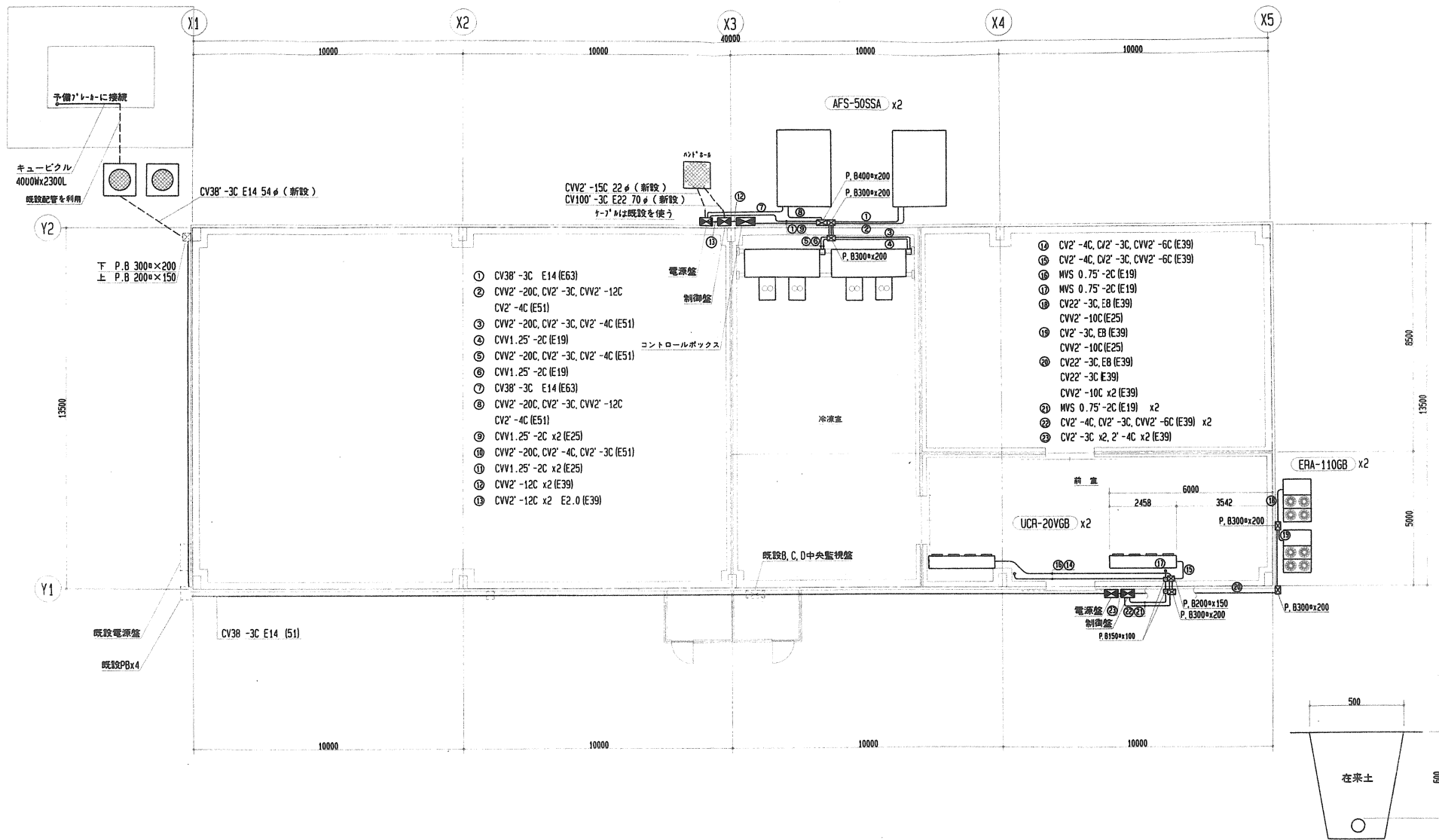
平成 5 年度	
伊勢崎市公設地方卸売市場水産機冷凍設備改修工事設計図	
縮尺 1/30	図種 冷凍室、クーラー架台詳細図
検印	● ● ●
番号 6	伊勢崎市建設部建築課



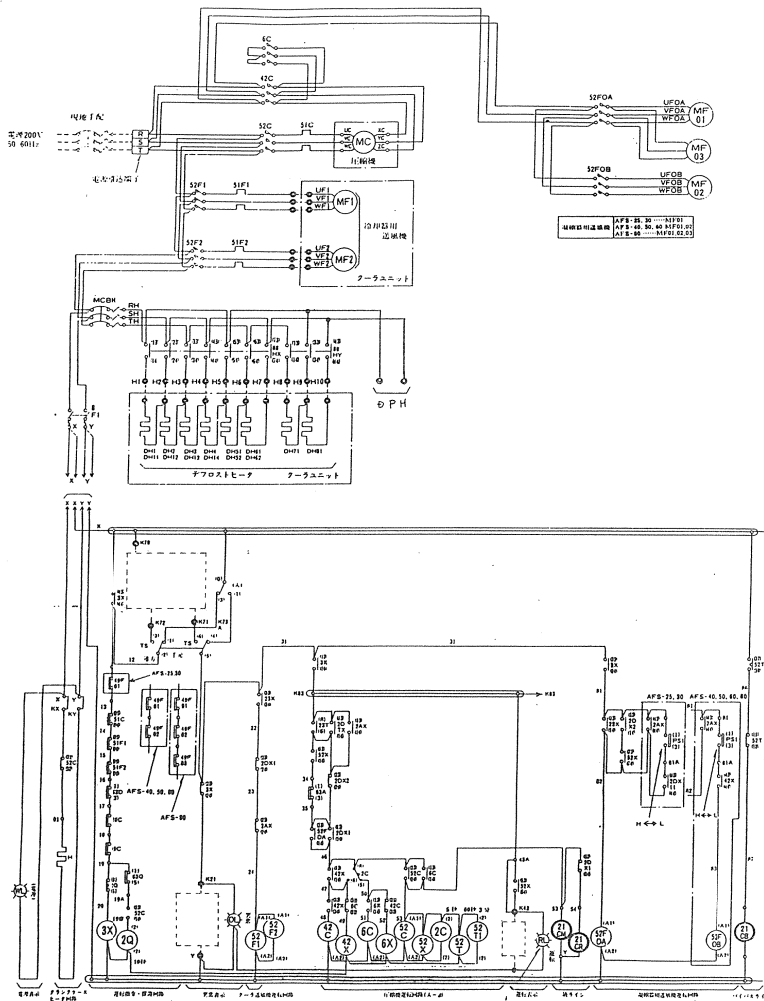
基礎コンクリート 150mm 配筋 D10 @200  
 1'-332 100mm 配筋 D10 @200  
 砕石 100mm



平成 5 年度	
伊勢崎市公設地方卸売市場水産棟冷凍設備改修工事設計図	
縮尺 1/100	図種 室外機フェンス図面
検印	● ● ●
番号 7	伊勢崎市建設部建築課

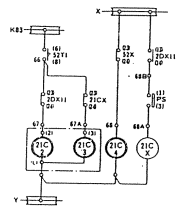


平成5年度	
伊勢崎市公設地方卸売市場水産物冷凍設備改修工事設計図	
縮尺 1/100	図種 配線平面図
検印	● ● ●
番号 8	伊勢崎市建設課 建築課

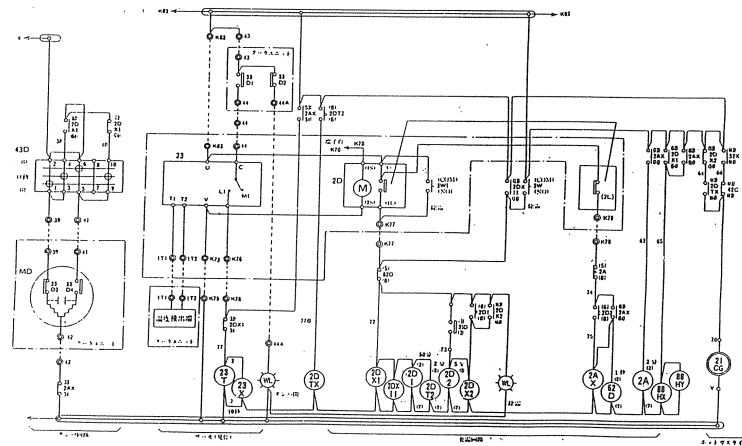


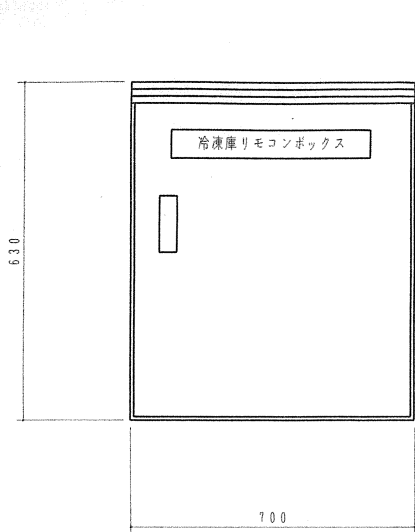
記号説明

記号	名称	記号	名称	記号	名称
DH1.2	デフロストヒータ(出デンプ)	TSL, TS	操作開閉器	23	温度調節器
DH3.4	デフロストヒータ(出デンプ)	WL	表示灯(L)	26C	温度調節器(出デンプ)
DH11~14	デフロストヒータ(出デンプ)	2C, 2D	補助継電器	42, 46C	電圧検出器(圧縮機)
DH15L, 6L	デフロストヒータ(出デンプ)	2D	タイムスイッチ	43D	切換開閉器(デンプ)
DH15R, 6R	デフロストヒータ(出デンプ)	2D, 2D2	補助継電器	49C	温度開閉器(圧縮機)
DH17L, 6L	デフロストヒータ(出デンプ)	2D, 2A, 2A2	補助継電器	49F1, 6D3	温度開閉器(冷凍機送風機)
H	ヒータ(デフロスター)	2D, 2A, 2A2	補助継電器	51C	過電流継電器(圧縮機)
MC	電動機(圧縮機)	2D, 2D, 2D	補助継電器	51F1, 2	過電流継電器(クーラーユニット送風機)
MCB	冷凍用送風機(出デンプ)	2C, 2A, 2A2	補助継電器	55C	電圧検出器(圧縮機)
MCBH	冷凍用送風機(デフロストヒータ)	6C, X, 42X	補助継電器	52, 50A, 6B	電圧検出器(冷凍機送風機)
MD	デンプモータ	21CR	電圧検出器(冷凍ライン)	52F1, 2	電圧検出器(クーラーユニット送風機)
MFP1, 2	電動機(クーラーユニット送風機)	21C, X	補助継電器	52T, 52F1	補助継電器
SPR(6D)	電動機(冷凍機送風機)	21C, 1~5	電圧検出器(制御)	63A	圧力開閉器(デンプダウン)
OL	表示灯(オレシ)	21CB	電圧検出器(イビス)	63C	圧力開閉器(高圧)
PS	圧力開閉器(各層制御)	21CG	電圧検出器(ホットガスライン)	63D	圧力開閉器(高圧)
PS1	圧力開閉器(送風機ファンコントロール)	21GM	電圧検出器(冷凍ライン)	8H, 18H, Y	補助継電器
RI	表示灯(R)	23D	温度調節器(送風機)		
TR	表示灯(電圧低下時のみ付灯)	23T	温度調節器		

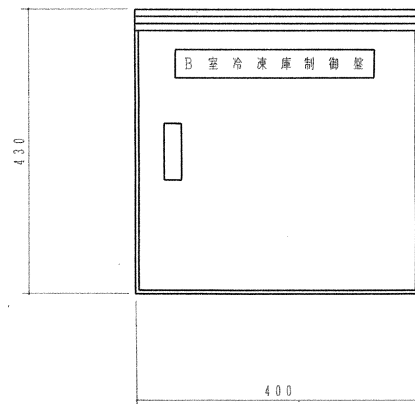
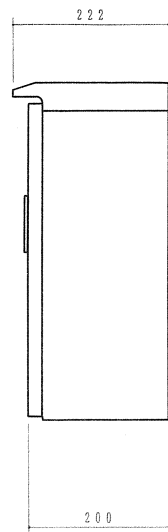


- 注意
- 1) 送風機用送風機と冷却機用送風機の負荷及び圧縮機用送風機はユニット形式及び仕様により異なります。仕様により確認願います。
  - 2) 電圧検出器(1)は圧縮機停止中に過電圧となり、圧縮機停止時に主電源をOFFにする旨の電圧がある場合は、電圧検出器は電圧を感知し、K, X, Yに付灯下さい。(この時X-K, X, Y-K, Yの短絡は検出して下さい。)
  - 3) ○.....○は 冷凍機ユニット—クーラーユニット間の接地接続を示します。
  - 4) □.....□は リモコンボックス内取付部品を示します。
  - 5) タイムスイッチ(2D)による冷凍時間のセットはユニット取付後内装にありでセット下さい。
  - 6) 保護開閉器が作動した場合ユニットは停止し表示灯(L)で知らせて、操作開閉器S1を(切リセット)〜切替ることにより表示灯は消灯します。
  - 7) 温度調節器(23)の作動状況の通りです。室内温度上昇により H1-C開ON、室内温度上昇により L1-C開ON
  - 8) 表示灯(R)は圧縮機の差圧に因ってスイッチ操作に連動して点滅します。圧縮機のON/OFFに連動して点滅させる場合は、2D143A-K43の短絡を脱線して下さい。
  - 9) □.....□は制御盤電圧を示します。

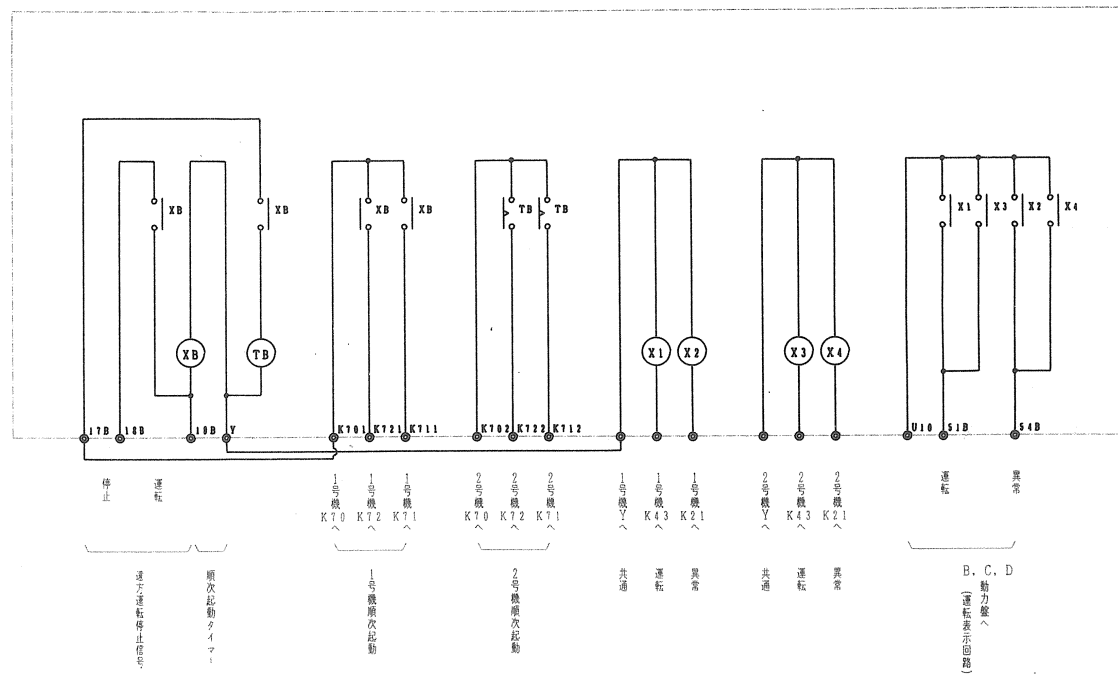
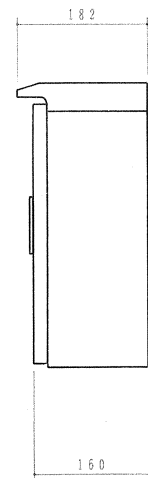




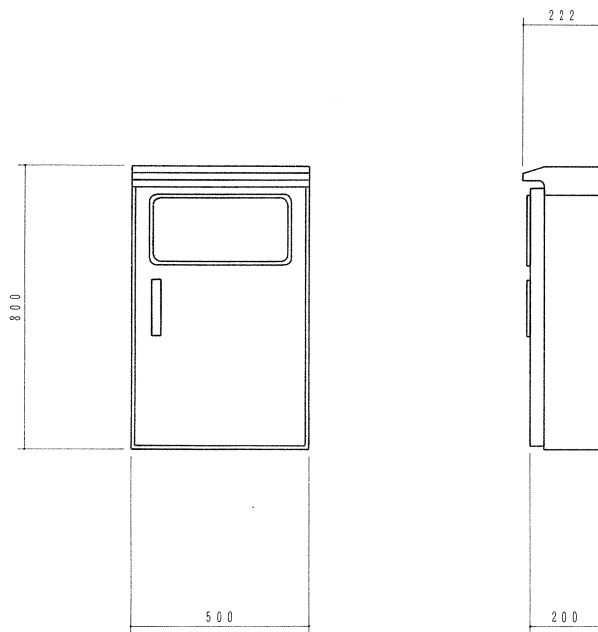
冷凍庫リモコンボックス



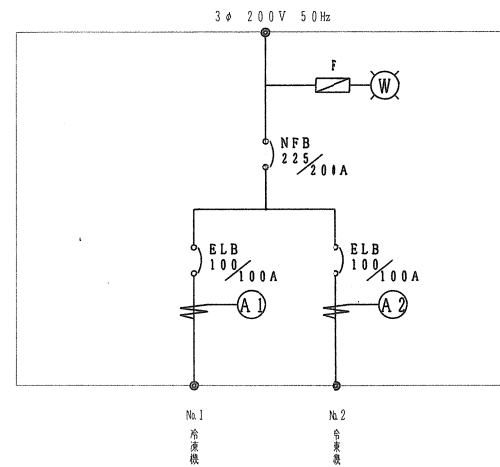
B室冷凍庫制御盤



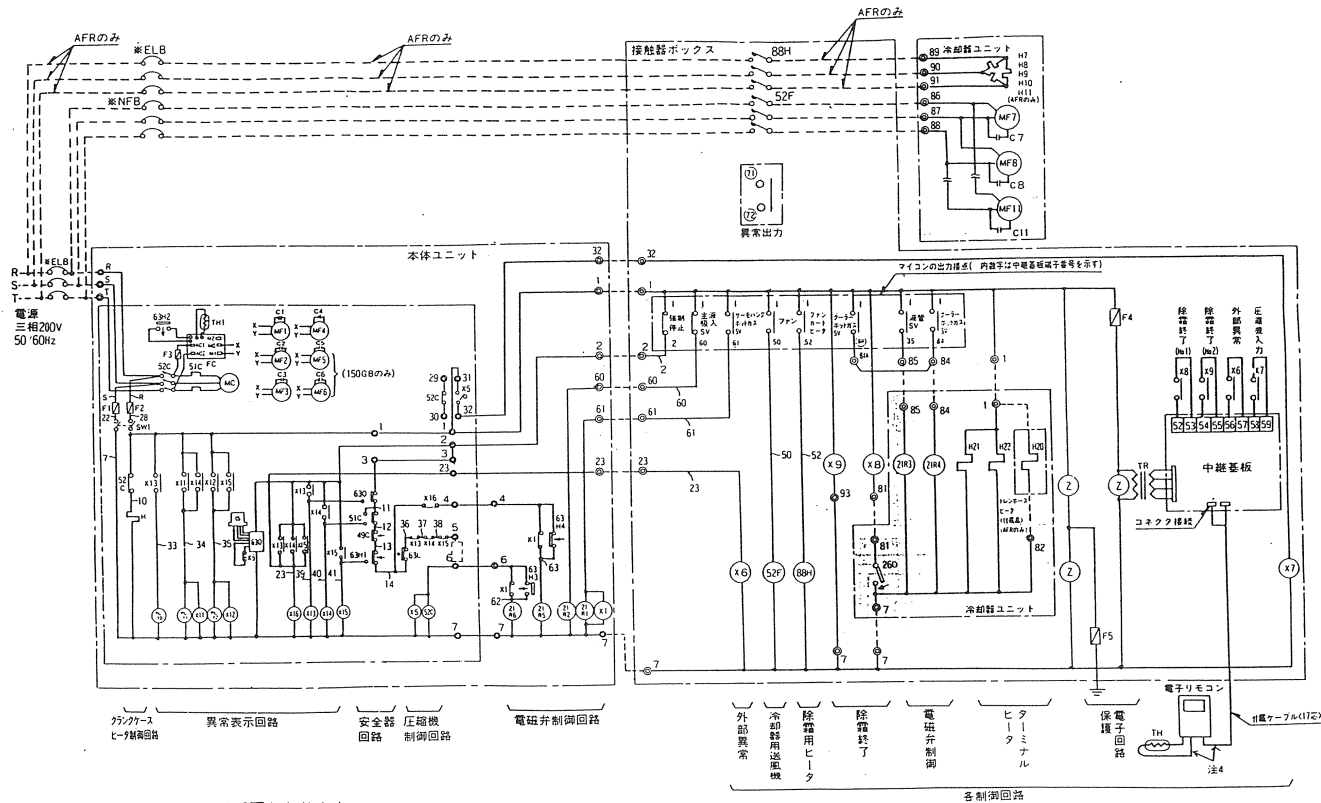
平成 5 年度	
伊勢崎市公設地方卸売市場水産棟冷凍設備改修工事設計図	
縮尺 /	図種 B冷凍機制御盤内結線図
検 印	● ●
番号 10	伊勢崎市建設部建築課



B冷凍機電源盤

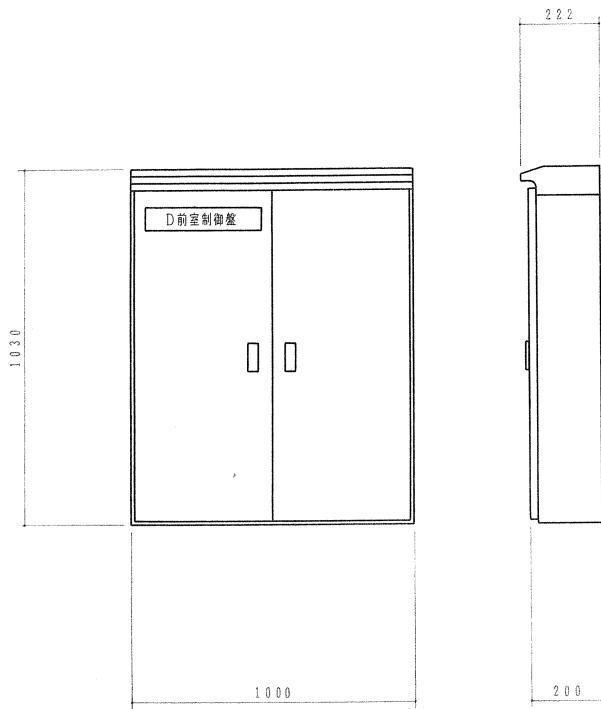


平成 5 年度 伊勢崎市公設地方卸売市場水産棟冷凍設備改修工事設計図	
縮尺 /	図種 B冷凍機電源盤図
検 印	● ●
番号 11	伊勢崎市建設部建築課



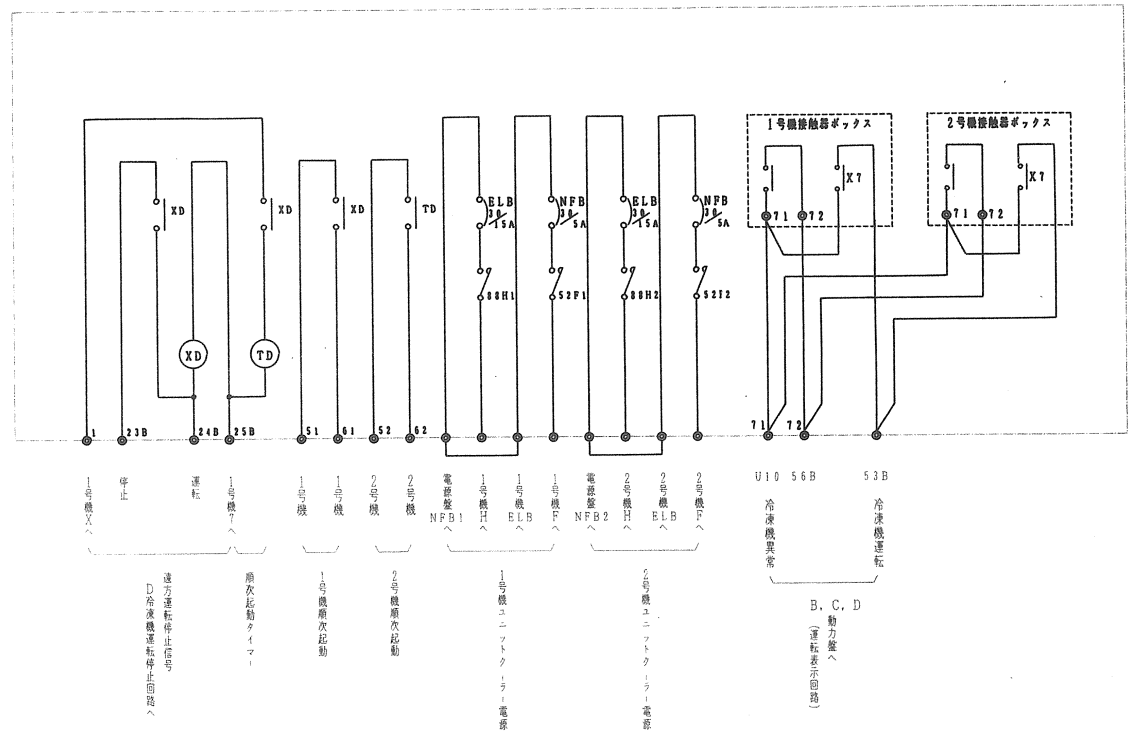
- 注 1. ※印の機器は、現地手配となります。  
 2. .....線は、現地配線となります。  
 3. 接点の矢印は、圧力・温度が上昇した場合の接点の動作方向を示します。  
 4. 主回路配線・制御回路配線に沿わせてください。

平成 5 年度 伊勢崎市公設地方卸売市場水産物冷凍設備改修工事設計図	
縮尺 /	図種 D 冷凍機電気回路図
検印	●
番号 12	伊勢崎市建設部建築課



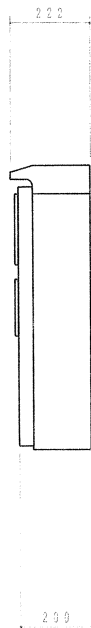
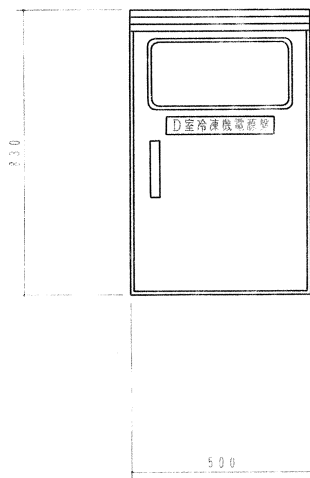
D 前室制御盤

注 コントローラー及び接触器ボックス (Mシステム) ARBR-20GA x 2組) を組入れとする。

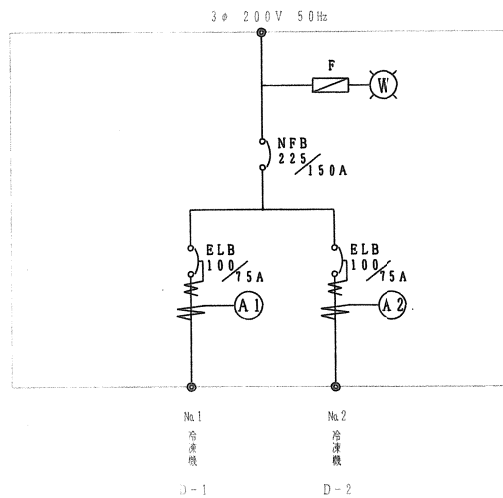


平成 5 年度	
伊勢崎市公設地方卸売市場水産冷凍設備改修工事設計図	
縮尺 /	図種 D冷凍機制御盤内結線図
検 印	● ●
番号 13	伊勢崎市建設部建築課





D室冷凍機電源盤 (前室)



平成 5 年度 伊勢崎市公設地方卸売市場水産棟冷凍設備改修工事設計図	
縮尺 /	図種 D 冷凍機電源盤図
検 印	● ●
番号 14	伊勢崎市建設部建築課