

平成6年度

伊勢崎市公設地方卸売市場
水産棟冷凍設備改修工事

竣 工 図

設
監
施

計
理
工

伊 勢 崎 市 建 設 部 建 築 課

伊勢崎市公設地方卸売市場



水産棟冷凍設備改修工事

伊勢崎市

承認	●	発注者 伊勢崎市長 高橋基樹 殿	工事No.	
検図		工事名 伊勢崎市公設地方卸売市場 水産棟冷凍設備改修工事	類別No.	図面No.
製図	●	図面名 表紙	図面No. 1	SCALE /
発行年月日		H5.7.22		

図面リスト

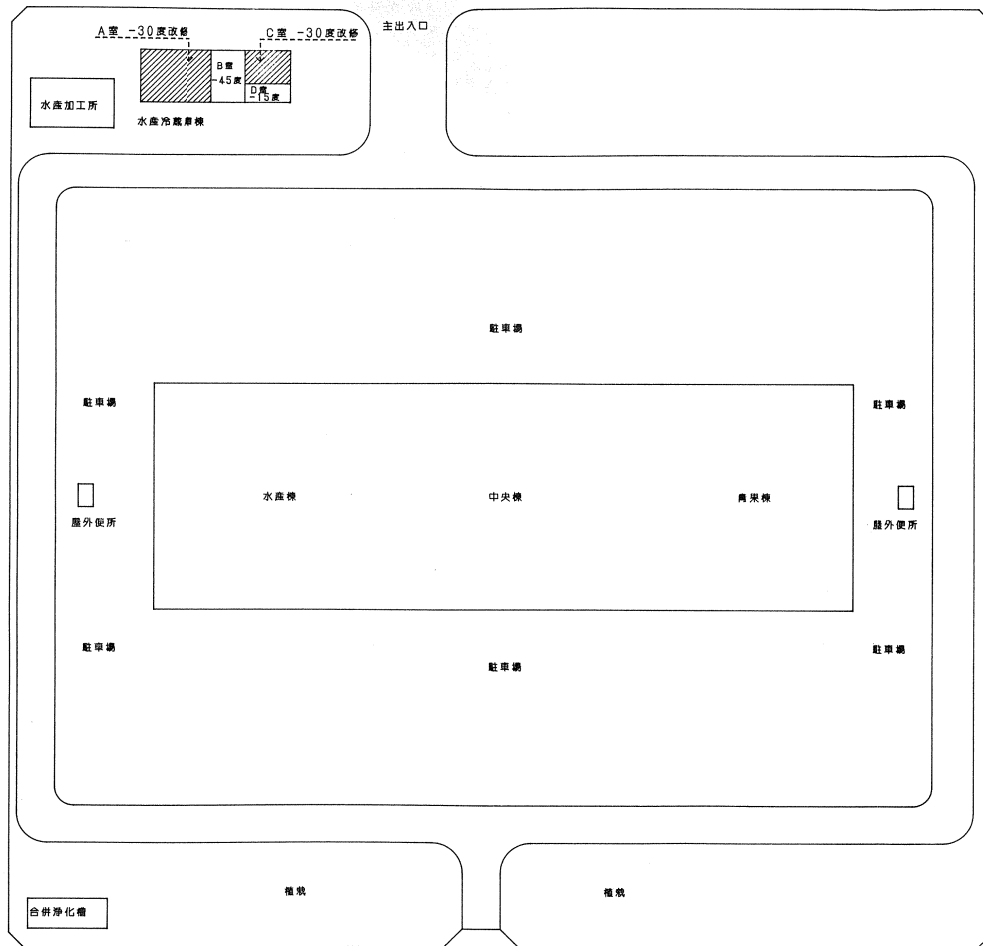
番号	図面名称	番号	図面名称
1	表紙	1 1	壁補修工事図
2	図面リスト	1 2	冷凍機フェンス工事図
3	特記仕様書	1 3	既存冷凍機解体撤去図
4	配置図	1 4	冷凍機電気配線図
5	機器表	1 5	A・C冷凍機展開接続図その1
6	冷凍機及び配管平面図	1 6	A・C冷凍機展開接続図その2
7	冷凍機断面図	1 7	A冷凍機電源・制御盤図
8	A冷凍室・冷凍機架台詳細図	1 8	C冷凍機電源・制御盤図
9	C冷凍室・冷凍機架台詳細図	1 9	キュービクル改修図
1 0	A冷凍室仮設間仕切壁詳細図	2 0	冷凍庫内温度監視図

承認		発注者 伊勢崎市長 高橋基樹 殿	工事No.	
検図		工事名 伊勢崎市公設地方卸売市場 水産棟冷凍設備改修工事	類別No.	版No.
製図				
発行年月日	H5.7.22	図面名 図面リスト	図面No. 2	SCALE

特記仕様書	
工事名称	伊勢崎市公設地方卸売市場水産棟冷凍設備改修工事
工事場所	伊勢崎市日乃出町702 TEL 0270-25-5111
工事項目	1. 既設機器類解体撤去工事 2. 冷凍機器設備工事 3. 配管設備工事 4. 防熱補修工事 5. 配線及制御システム改修工事 6. 工業薬品及試運転調整費 7. 機械室解体撤去工事 8. 屋外機フェンス工事
一般事項	<p>1. 本工事は、本設計図面及び設計内訳書によるものとし、詳細については、建設大臣官房官庁営繕部監修機械設備工事、電気設備工事、共通仕様書（平成5年度版）及び、同標準図による他、監督員の指示により施工するものとする。</p> <p>2. 本設計図及び仕様書に、不明疑義な点が生じた場合は、文書で照合し、係員の指示を仰ぐものとする。尚、設計図仕様書に明記なき事項でも、本工事完成取扱い並びに、法律上必要と認められるものは請負者の負担により施工するものとする。</p> <p>3. 本工事の施工にあたっては、事前に、下請け願い、メーカーリスト、承認図、施工図等を提出し、係員の承認を得た後着手施工のこと。尚、諸材料及び機器類は全て新品を使用するものとし、搬入の際その都度係員の承認を受けるものとする。</p> <p>4. 本工事完成の上は、係員立ち会いの上、試験検査をし、その結果不完全不良の箇所が生じた場合は、直ちに修理改造調整を行い完全なものとして引き渡しを行うものとする。</p> <p>5. 本工事の完成検査に対しては、工事写真、試験結果等、検査に必要な書類を事前に用意し、係員の指示を仰ぐものとする。又、検査日には、検査に必要な諸機材道具等も用意するものとする。</p> <p>6. 本工事完成の際には、竣工図、完成図は製本の上提出するものとする。尚、製本の仕様部数については、追って指示をする。</p> <p>7. 本工事の施工にあたり、休日、祝日に行う場合においては、事前に係員及び関係課と打ち合わせを行い、調整承認を得た後行うものとする。</p>
特記事項	<p>1. 冷凍設備は三菱電機株式会社製品を使用すること。</p> <p>2. フロン22（代替フロン）使用型冷凍設備機器への入れ替え工事</p> <p>3. A室は-30℃である。A室の中間に仮設間仕切壁を設け、冷凍庫の半分を工事期間中も使用する。</p> <p>4. C室は-30℃である。</p> <p>5. キュービクルのトランス等の交替に際しては、既存使用中の全冷凍機が停止するためその工程については事前に係員、関係課と十分に打合せを行うこと。</p> <p>6. 工期は厳寒期（1月中旬から2月中旬）とし、できるだけ短期間とすること。</p>
工事要項	<p>1. C冷凍庫は工事期間中使用しないので、他の冷凍庫の使用に関係なく撤去して良い。また、新冷凍機・クーラーユニットの据付工事も同様とする。</p> <p>2. A冷凍庫等の工事をするに際し、既存切替えに関係ない部分の工事は先行して実施しておく。</p> <p>3. A冷凍庫は次の要領で撤去及び関連工事を行う。（ ）内数字の順で工事を行う。 (1) まずA冷凍庫の中間に冷凍庫は使用したまま養生を施し、間仕切壁を設ける。 (2) 次に新冷凍庫用の室外機の据付けと、X2ーX3間に新クーラーユニットを据付ける。 (3) A冷凍庫X1ーX2間は既存冷凍機をそのまま使用し、商品を貯蔵させる。</p>

(4) この時、既存A冷凍庫の関連の冷凍機・冷却塔・ポンプは運転させながら、A冷凍庫X2ーX3間用の新冷凍機・クーラーユニット用のキュービクル低圧動力用のブレーカーの仮設工事をする。 新冷凍機のX2ーX3間の電源は既存B・Cの系統ブレーカーから仮設給電する。仮設給電工事を為に短時間の停電は必要となるが、日時を充分打合せの上行う。																														
(5) A冷凍庫X2ーX3間の工事が完了後、既存A冷凍機・冷却塔・ポンプ等の撤去工事を行う。																														
(6) この時、A冷凍庫X2ーX3間は商品を搬入して使用する。その為A冷凍庫X1ーX2間は商品搬入通路の確保を考慮する。																														
(7) A冷凍庫の既存冷凍機等の撤去後、A冷凍庫の壁開口部・前室入口ドア上部の補修工事を行う。同時にA冷凍庫X1ーX2間のクーラーユニットの据付工事も行う。																														
(8) この時、A冷凍庫X1ーX2間の工事はX2ーX3間の負担を少なくする為にA冷凍庫の壁開口部・前室入口ドア開口上部の養生を充分に行い、外気の侵入を抑える。																														
4. キュービクル改修は次の通り行う。 (1) A・C冷凍庫の冷凍機関連の工事が完了後、キュービクル切替工事を行う。 (2) A冷凍機用のブレーカー系統は既存A冷凍庫系統を改修して使用する。 (3) C冷凍機用のブレーカー系統は既存予備系統を改修して使用する。 (4) この為にキュービクルの停止期間は最大1日とする。																														
メーカーリスト																														
<table border="1"> <tbody> <tr><td>冷凍機</td><td rowspan="10" style="background-color: black;"></td></tr> <tr><td>銅管</td></tr> <tr><td>鋼管</td></tr> <tr><td>電線ケーブル</td></tr> <tr><td>電線管</td></tr> <tr><td>同上付属品</td></tr> <tr><td>盤類</td></tr> <tr><td>トランス</td></tr> <tr><td>コンデンサー</td></tr> <tr><td>キュービクル部品 記録計</td></tr> </tbody> </table>	冷凍機		銅管	鋼管	電線ケーブル	電線管	同上付属品	盤類	トランス	コンデンサー	キュービクル部品 記録計																			
冷凍機																														
銅管																														
鋼管																														
電線ケーブル																														
電線管																														
同上付属品																														
盤類																														
トランス																														
コンデンサー																														
キュービクル部品 記録計																														
管種表																														
<table border="1"> <tbody> <tr> <td>— R —</td> <td>冷媒管</td> <td>銅管</td> <td>屋内露出</td> <td>ポリスチレンホーム</td> <td>キャンパス</td> </tr> <tr> <td></td> <td></td> <td>鋼管</td> <td>屋外露出</td> <td>ポリスチレンホーム</td> <td>SUSラッキング</td> </tr> <tr> <td>— D —</td> <td>ドレン配管</td> <td>銅管</td> <td>屋内露出</td> <td>グラスウール</td> <td>キャンパス</td> </tr> <tr> <td></td> <td></td> <td>白管</td> <td>屋外露出</td> <td>塗装</td> <td></td> </tr> <tr> <td></td> <td></td> <td>VP</td> <td>屋外埋設</td> <td></td> <td></td> </tr> </tbody> </table>	— R —	冷媒管	銅管	屋内露出	ポリスチレンホーム	キャンパス			鋼管	屋外露出	ポリスチレンホーム	SUSラッキング	— D —	ドレン配管	銅管	屋内露出	グラスウール	キャンパス			白管	屋外露出	塗装				VP	屋外埋設		
— R —	冷媒管	銅管	屋内露出	ポリスチレンホーム	キャンパス																									
		鋼管	屋外露出	ポリスチレンホーム	SUSラッキング																									
— D —	ドレン配管	銅管	屋内露出	グラスウール	キャンパス																									
		白管	屋外露出	塗装																										
		VP	屋外埋設																											

承認	●	発注者	伊勢崎市長 高橋基樹 殿	工事No.	
検図	●	工事名	伊勢崎市公設地方卸売市場水産棟冷凍設備改修工事	類別No.	
製図	●	図面名	特記仕様書	図面No.	3
発行年月日	H16.7.22	SCALE			



伊勢崎市公設卸売市場水産棟冷蔵設備改修工事 配置図 S=1/1000

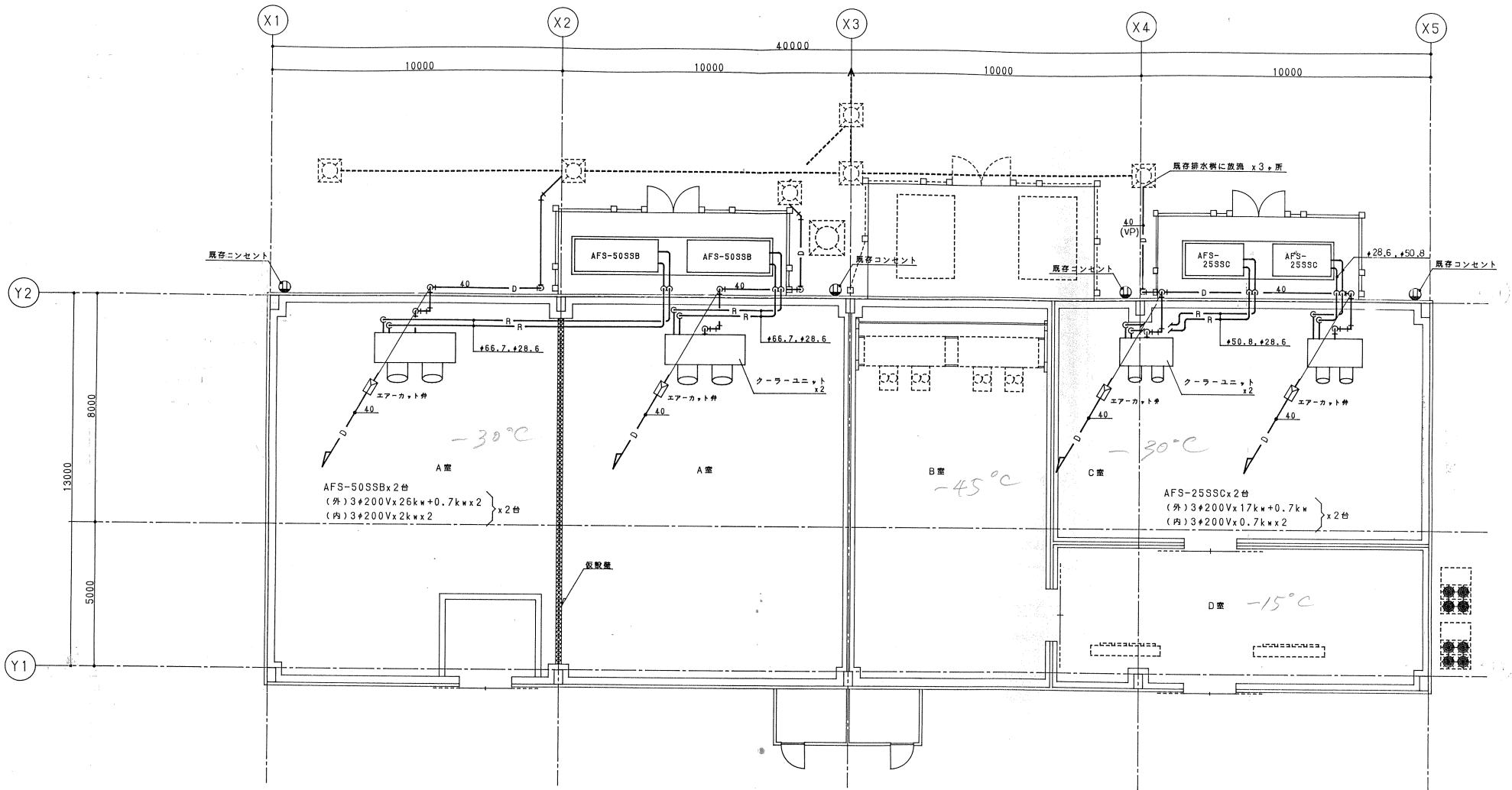
承認	●	発注者 伊勢崎市長 高橋基樹 殿	工事No.
校閲		工事名 伊勢崎市公設地方卸売市場 水産棟冷蔵設備改修工事	類別No.
製図	●		改正No.
発行年月日	H6.7.22	図面名 配置図	図面No. 4
			SCALE

機 器 表

冷凍室 A -30℃				
名称	項目	仕様	台数	
クーリングユニット	型式	スプリット型二段クーリングユニット	2組	
		AFS-50SSB		
(冷凍機ユニット)	圧縮機	二段圧縮半密閉式		
		始動方式		入-△
		電動機呼称出力		3φ200Vx26KW
	凝縮機	法令冷凍トン		8.6トン
		容量制御		0-100%
		熱交換器		プレートフィン式
	送風機	プロペラファン x2台		
	電動機	3φ200Vx0.7KW x2台		
(冷却器ユニット)	冷却器	フィン		プレートフィン式
		送風機		プロペラファン x2台
		電動機		3φ200Vx2.2KW x2台
		風量		310m ³ /min
		機外静圧		8mmAq
(その他)	冷媒制御	温度式自動膨張弁		
	冷媒	R-22		
	冷凍機油	スニソ 3GS		
	除霜	ホットガスバイパス方式		
	保護装置	高低圧開閉器、油圧開閉器		
		過電流継電器、巻線温度開閉器		
		吐出温度開閉器、溶栓(受液器)		
	温度調節器	電子サーモ		
冷媒管サイズ	ガス	66.7φ(銅管)		
	液	28.6φ(銅管)		
(付属品)	リモコン	遠隔操作リモコン(ボックス入)		
	温度検出器	クーラーユニット式		
(オプション)	制御	同時起動防止		
	付属品	サイトグラス、冷媒注入サービス弁		

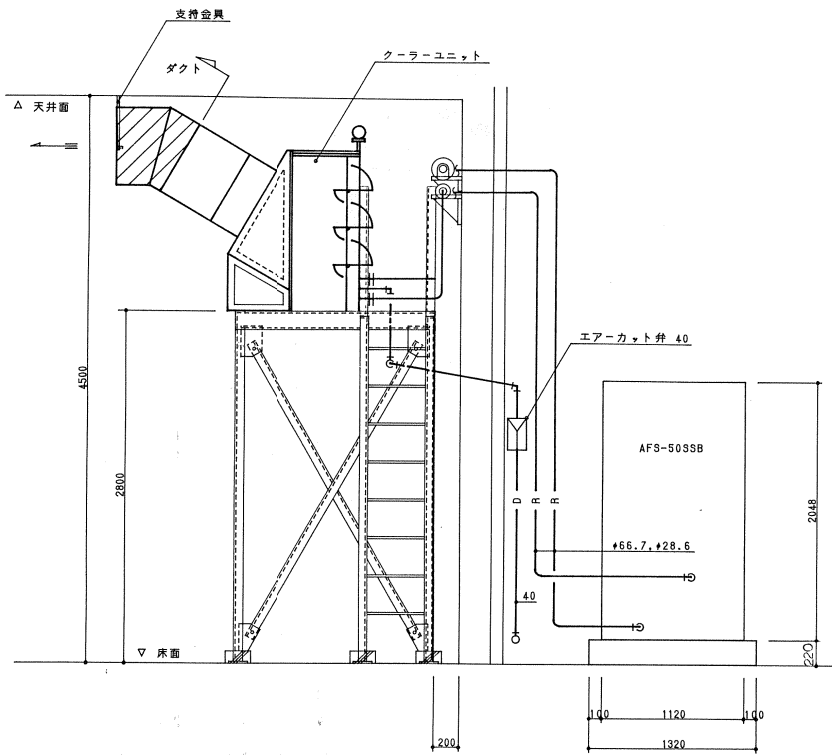
冷凍室 C -30℃				
名称	項目	仕様	台数	
クーリングユニット	型式	スプリット型二段クーリングユニット	2組	
		AFS-25SSC		
(冷凍機ユニット)	圧縮機	二段圧縮半密閉式		
		始動方式		入-△
		電動機呼称出力		3φ200Vx17KW
	凝縮機	法令冷凍トン		5.76トン
		容量制御		0-100%
		熱交換器		プレートフィン式
	送風機	プロペラファン x1台		
	電動機	3φ200Vx0.7KW x1台		
(冷却器ユニット)	冷却器	フィン		プレートフィン式
		送風機		プロペラファン x2台
		電動機		3φ200Vx0.75KW x2台
		風量		190m ³ /min
		機外静圧		6mmAq
(その他)	冷媒制御	温度式自動膨張弁		
	冷媒	R-22		
	冷凍機油	スニソ 3GS		
	除霜	ホットガスバイパス方式		
	保護装置	高低圧開閉器、油圧開閉器		
		過電流継電器、巻線温度開閉器		
		吐出温度開閉器、溶栓(受液器)		
	温度調節器	電子サーモ		
冷媒管サイズ	ガス	50.8φ(銅管)		
	液	28.6φ(銅管)		
(付属品)	リモコン	遠隔操作リモコン(ボックス入)		
	温度検出器	クーラーユニット式		
(オプション)	制御	同時起動防止		
	付属品	サイトグラス、冷媒注入サービス弁		

承認	●	発注者 伊勢崎市長 高橋基樹 殿	工事No.	
検図		工事名 伊勢崎市公設地方卸売市場 水産棟冷凍設備改修工事	類別No.	改訂No.
製図	●			
発行年月日	図面名	図面No.	SCALE	
H6.7.22	機器表	5	5	

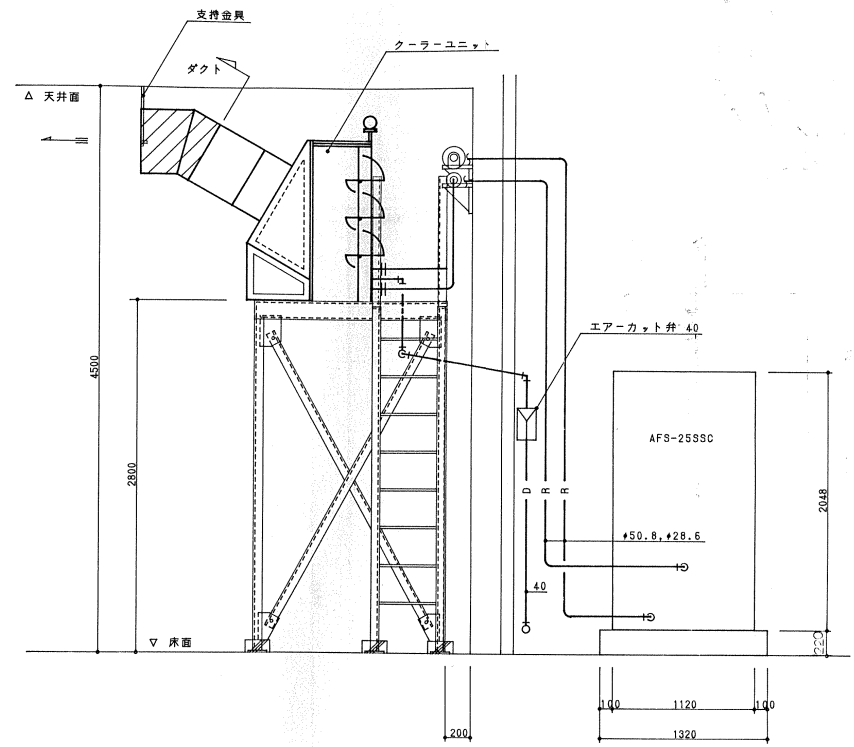


- 注) 1. 室内ドレン管にはクーラーユニット 1系統に対し
凍結防止ヒーター 3^φ200Vx15W x0.65m
3^φ200Vx35W x1.5m を1本づつ設置すること。
2. 冷媒管には保温を施すこと。
φ66.7, φ50.8には ㊦ 100
φ28.6 には ㊦ 50
詳細は特配仕様書に従うこと。

承認	●	発注者	伊勢崎市長 高橋基樹 殿	工事No.	
検図		工事名	伊勢崎市公設地方卸売市場 水産棟冷凍設備改修工事	類別No.	
製図	●	図面名	冷凍機及び配管平面図	図面No.	6
発行年月日			H6.7.22	SCALE	1/100

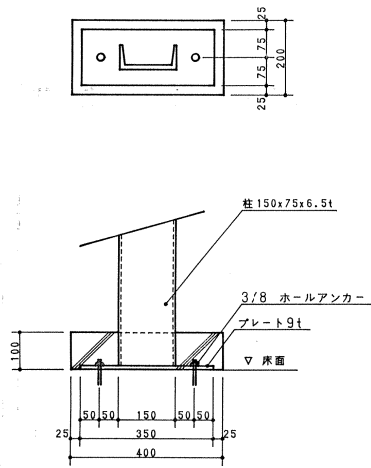


A 冷凍室

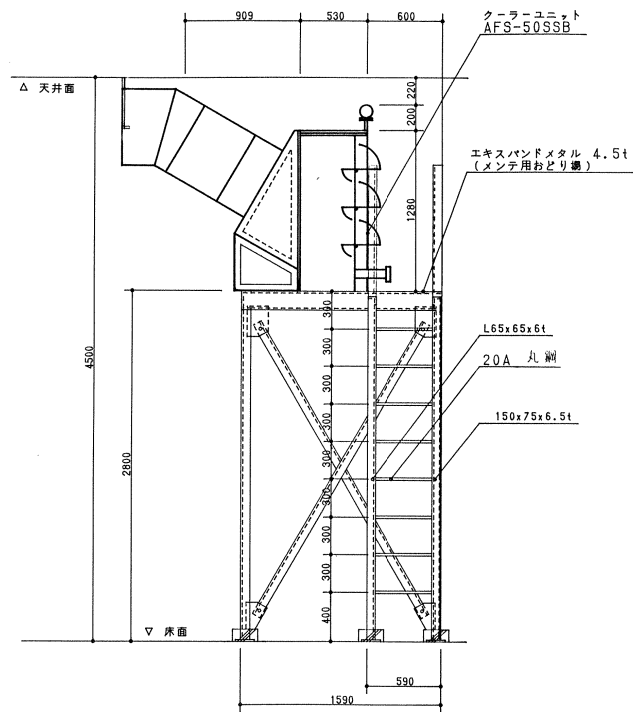


C 冷凍室

承認	●	発注者	伊勢崎市長 高橋基樹 殿	工事No.	
核図		工事名	伊勢崎市公設地方卸売市場 水産棟冷凍設備改修工事	類別No.	
製図	●	図面名	冷凍機断面図	図面No.	7
発行年月日			H6.7.22	SCALE	1/30



架台アンカー詳細図 S=1/10
(C冷凍室も同じ)

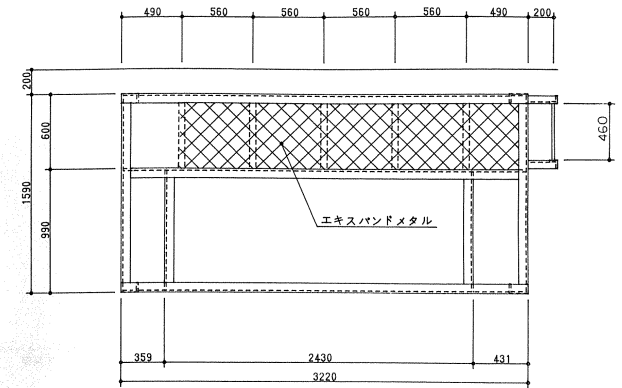


A冷凍室ユニットクーラー据付図 S=1/30

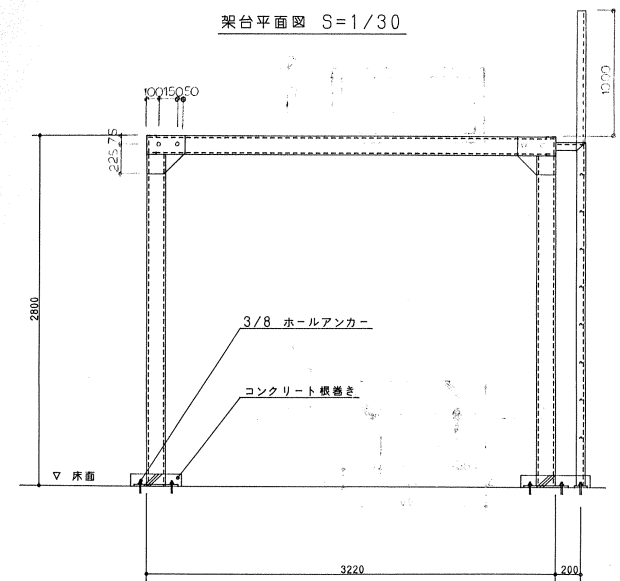
架台には垂鉛メッキを施すこと。

クーラーユニットはボルトで架台に取付ける。

エキスバンドメタルの配管用穴あけ工場加工(垂鉛メッキ前)

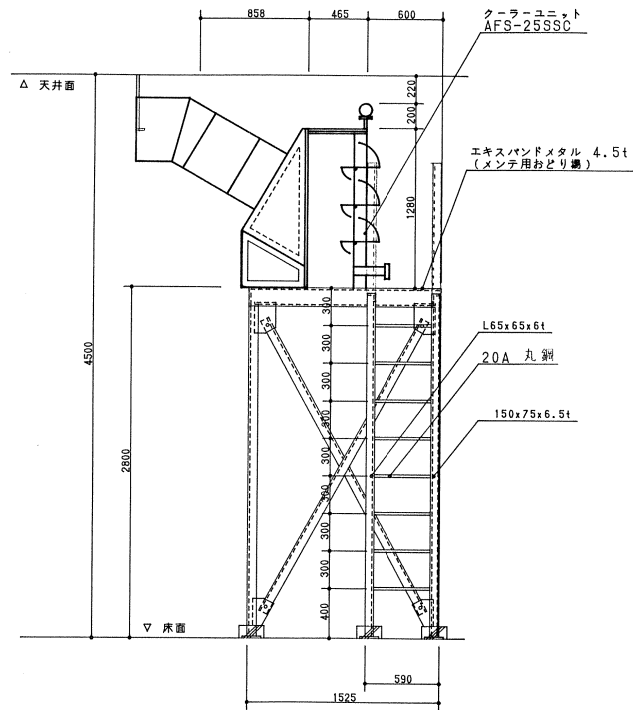


架台平面図 S=1/30



断面図

承認	● 発注者 伊勢崎市長 高橋基樹 殿	工事No.	
検図	● 工事名 伊勢崎市公設地方卸売市場 水産棟冷凍設備改修工事	類別No.	改正No.
発行年月日	H6.7.22	図面名 A冷凍室・冷凍機架台詳細図	図面No. 8
			SCALE 1/30

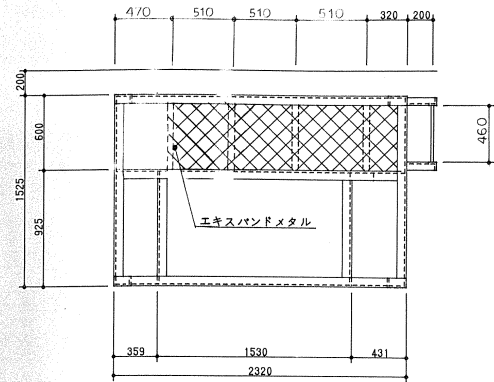


C 冷凍室ユニットクーラー据付図 S=1/30

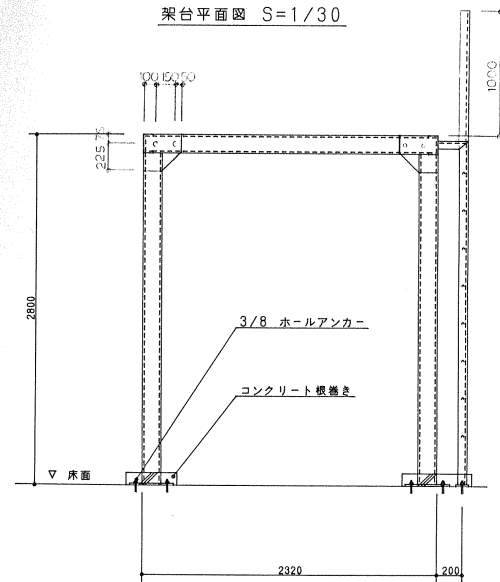
架台には垂鉛メッキを施すこと。

クーラーユニットはボルトで架台に取付ける。

エキスパンドメタルの配管用穴あけ工場加工 (垂鉛メッキ前)

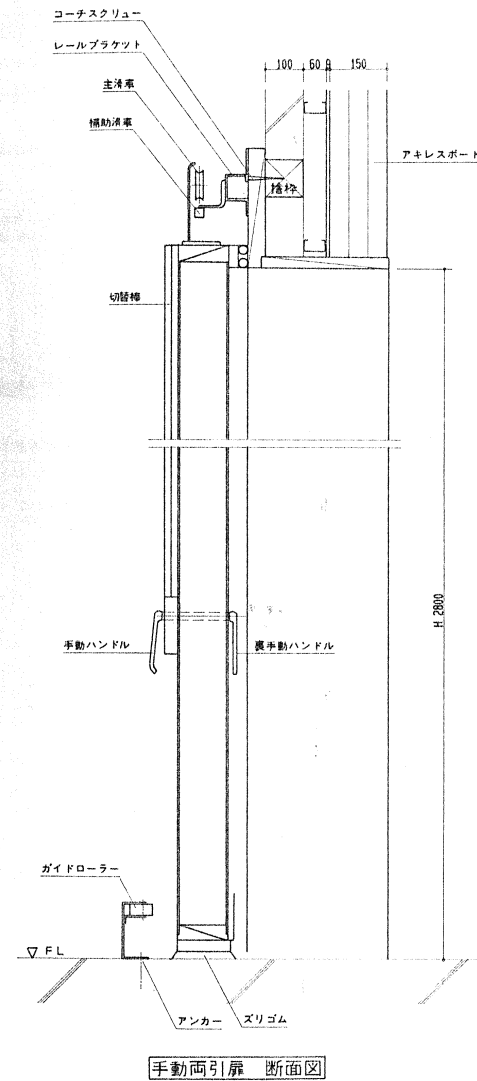
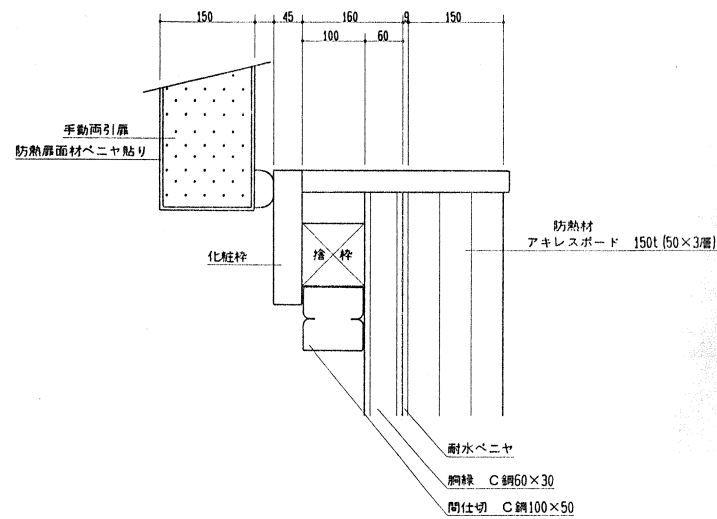
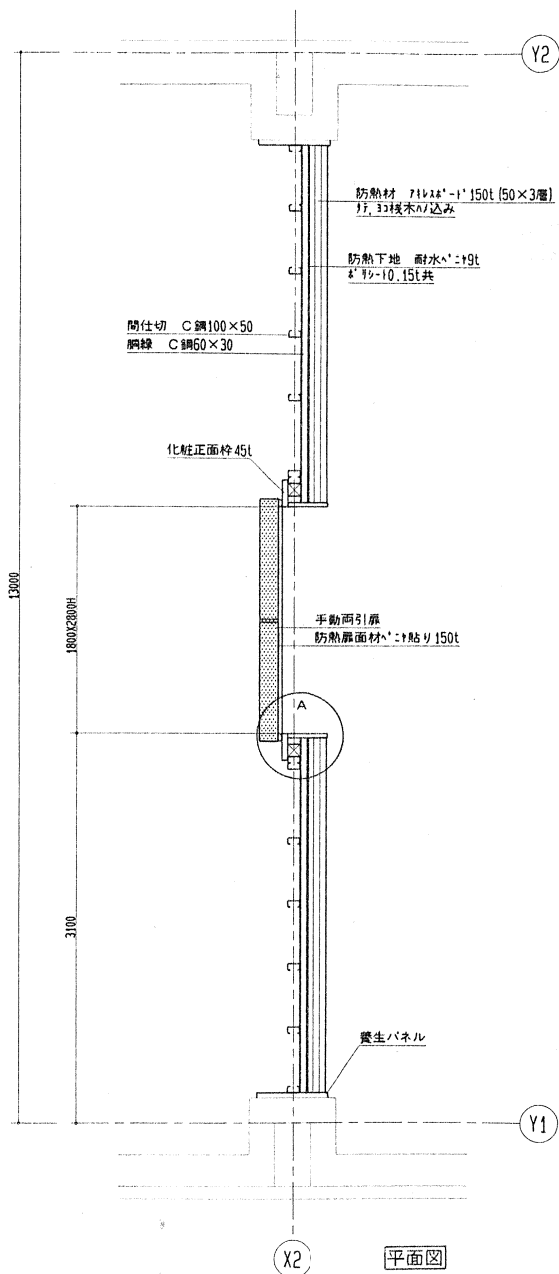


架台平面図 S=1/30

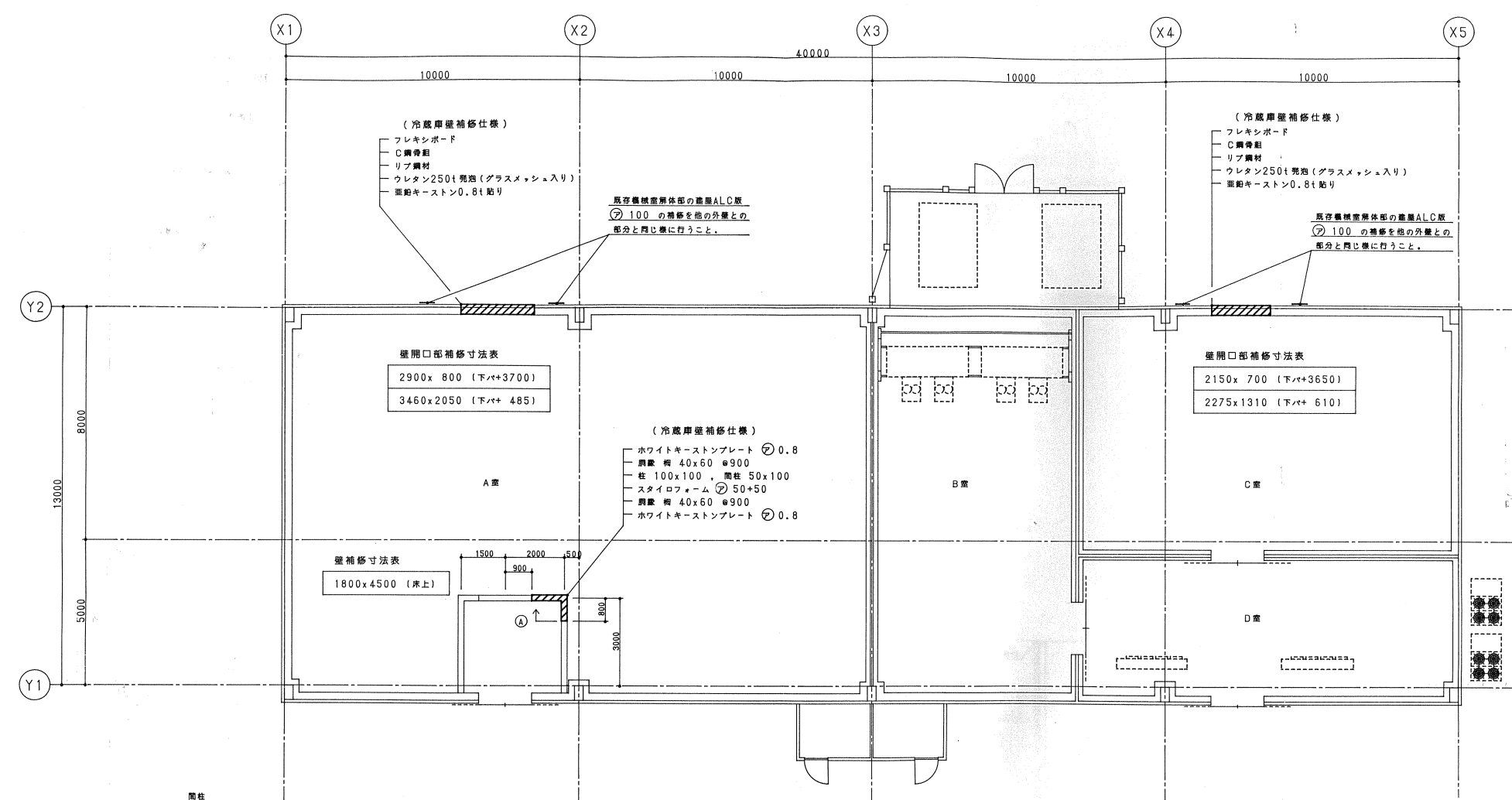


断面図

承認	●	発注者 伊勢崎市長 高橋基樹 殿	工事No.	
検認		工事名 伊勢崎市公設地方卸売市場 水産棟冷凍設備改修工事	類別No.	改正No.
製図	●			
発行年月日	H6.7.22	図面名 C 冷凍室・冷凍機架台詳細図	図面No. 9	SCALE 1/30



承認	●	発注者	伊勢崎市長 高橋基樹 殿	工事No.	
検図		工事名	伊勢崎市公設地方卸売市場 水産棟冷凍設備改修工事	類別No.	24/210
製図	●	図面名	A 冷凍室、仮設間仕切壁詳細図	図面No.	10
発行年月日	H6.7.22	SCALE	1/100		



(冷蔵庫壁補修仕様)
 フレキシボード
 C鋼骨組
 リブ鋼材
 ウレタン250t発泡(グラスメッシュ入り)
 亜鉛キースト0.8t貼り

既存機械室床下の遮断ALC版
 ⑦100の補修を他の外壁との
 部分と同じ様に行うこと。

(冷蔵庫壁補修仕様)
 フレキシボード
 C鋼骨組
 リブ鋼材
 ウレタン250t発泡(グラスメッシュ入り)
 亜鉛キースト0.8t貼り

既存機械室床下の遮断ALC版
 ⑦100の補修を他の外壁との
 部分と同じ様に行うこと。

壁開口部補修寸法表

2900x 800 (下バ+3700)
3460x2050 (下バ+ 485)

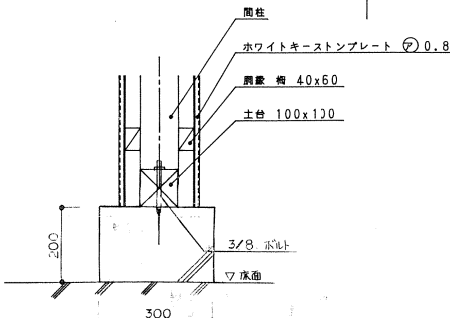
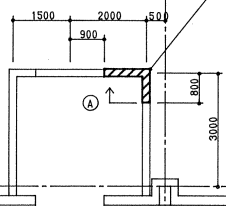
壁開口部補修寸法表

2150x 700 (下バ+3650)
2275x1310 (下バ+ 610)

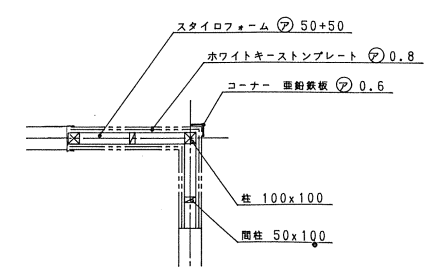
(冷蔵庫壁補修仕様)
 ホワイトキーストプレート ⑦0.8
 鋼骨 40x60 @900
 柱 100x100 , 間柱 50x100
 スタイロフォーム ⑦50+50
 鋼骨 40x60 @900
 ホワイトキーストプレート ⑦0.8

壁補修寸法表

1800x4500 (床+)



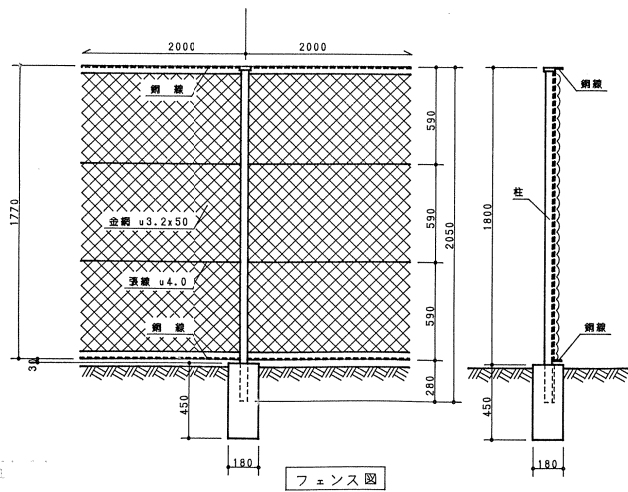
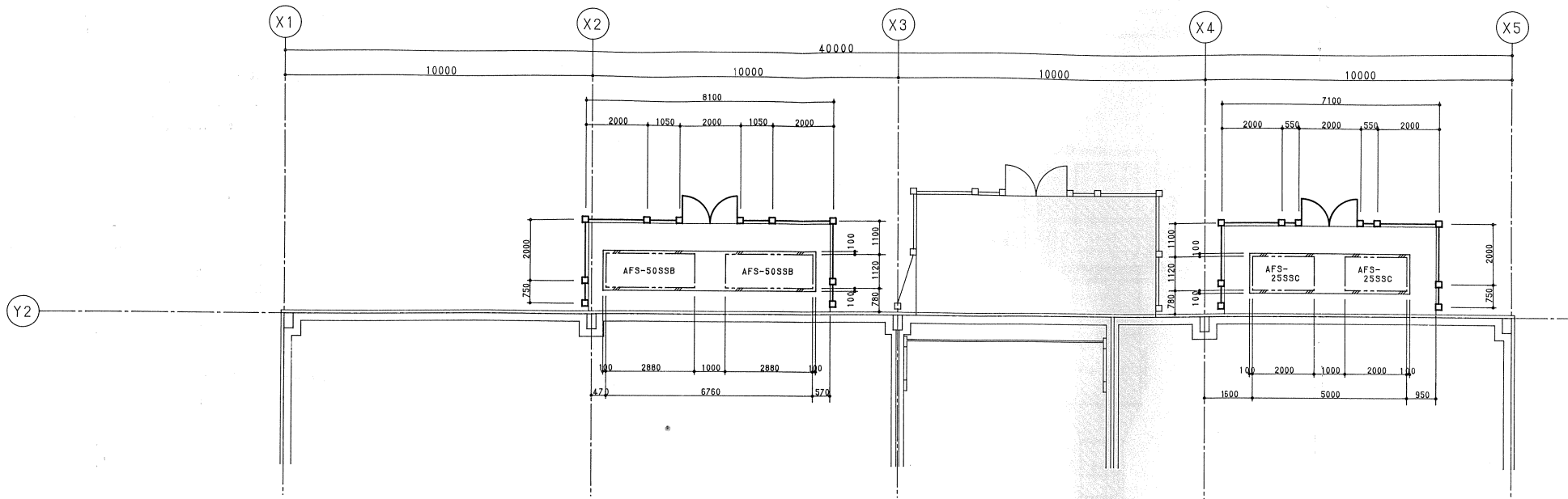
① 断面図



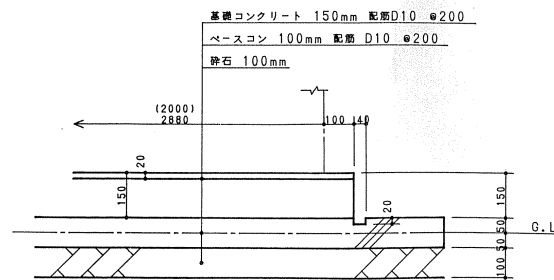
壁補修部詳細図

部改修範囲

承認	発注者	伊勢崎市長 高橋基樹 殿	工事No.	
検図	工事名	伊勢崎市公設地方卸売市場 水産棟冷凍設備改修工事	類別No.	改正No.
製図	図面名	壁補修工事図	図面No.	SCALE
発行年月日		H6.7.22	11	1/100



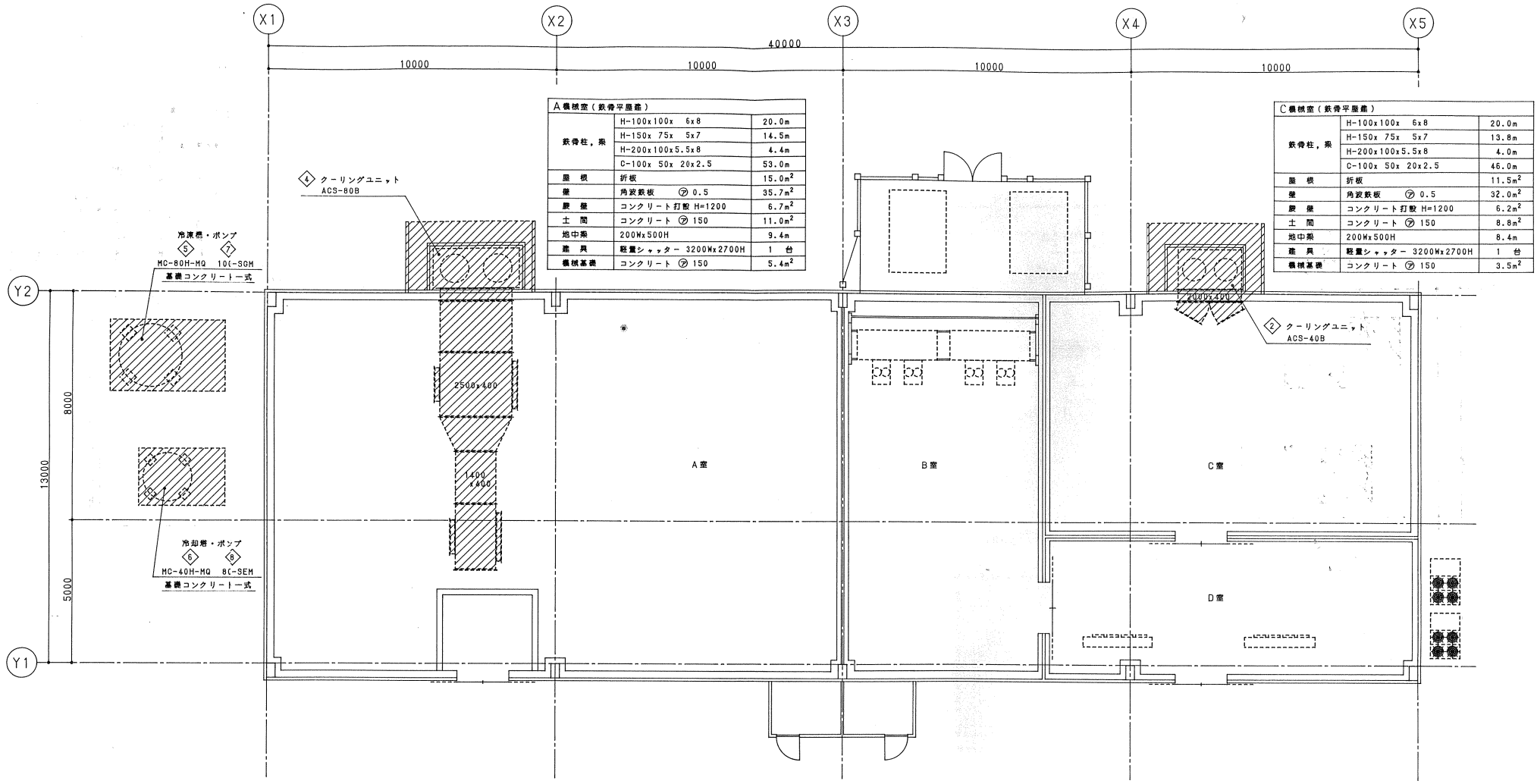
フェンス図



断面

基礎

承認	● 発注者 伊勢崎市長 高橋基樹 殿	工事No.	
校閲	● 工事名 伊勢崎市公設地方卸売市場 水産棟冷凍設備改修工事	類別No.	改訂No.
製図	● 図面名 冷凍機・フェンス工事図	図面No.	SCALE 1/100
発行年月日	H6.7.22	12	



A機積置 (鉄骨平屋葺)

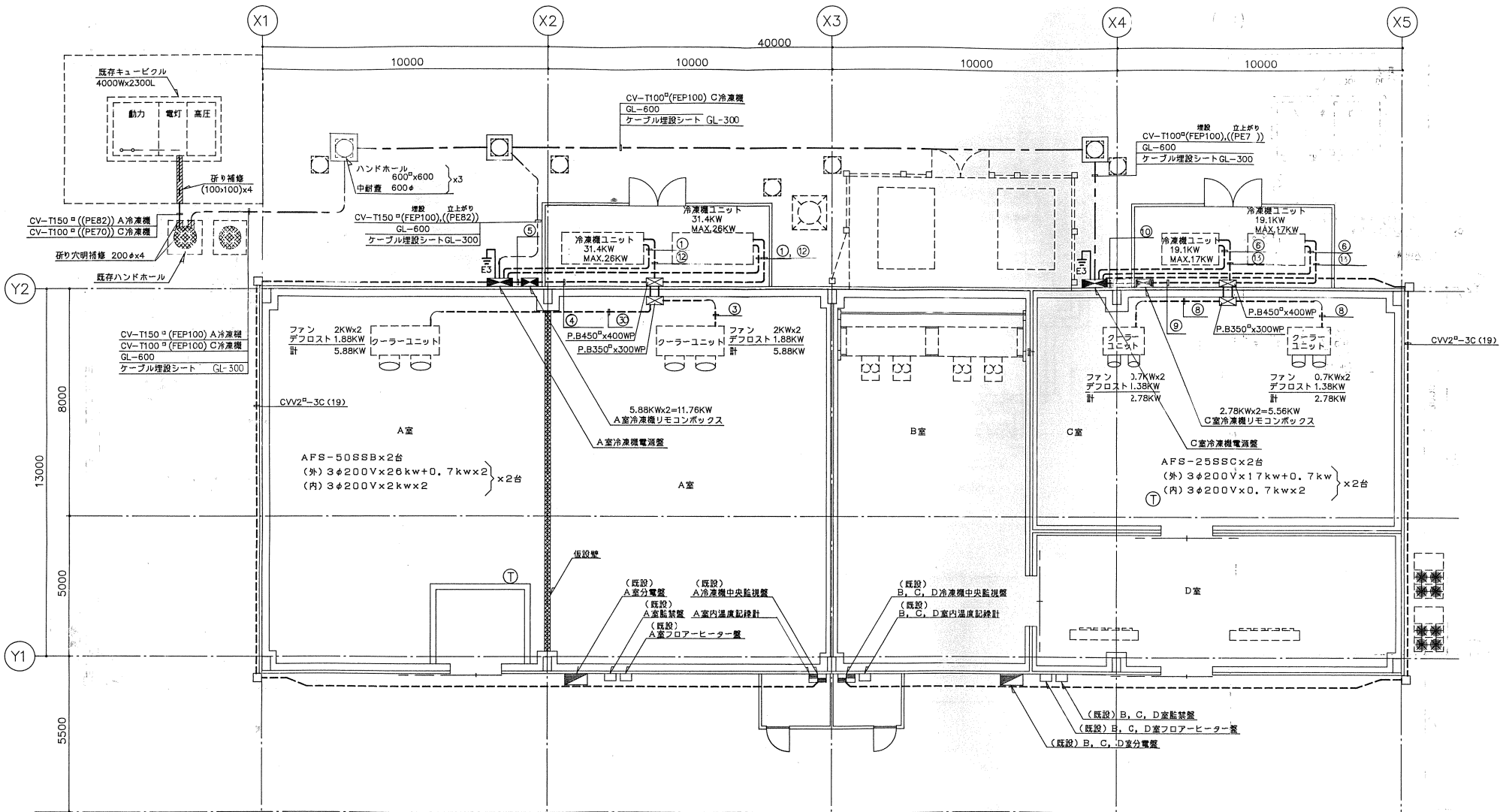
鉄骨柱, 梁	H-100x100x 6x8	20.0m
	H-150x 75x 5x7	14.5m
	H-200x100x5.5x8	4.4m
	C-100x 50x 20x2.5	53.0m
屋根	折板	15.0m ²
	角波鉄板 ② 0.5	35.7m ²
壁	コンクリート 打設 H=1200	6.7m ²
土間	コンクリート ② 150	11.0m ²
地中梁	200Wx500H	9.4m
建具	軽量シャッター 3200Wx2700H	1 台
機械基礎	コンクリート ② 150	5.4m ²

C機積置 (鉄骨平屋葺)

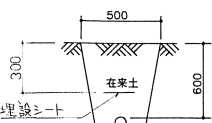
鉄骨柱, 梁	H-100x100x 6x8	20.0m
	H-150x 75x 5x7	13.8m
	H-200x100x5.5x8	4.0m
	C-100x 50x 20x2.5	46.0m
屋根	折板	11.5m ²
	角波鉄板 ② 0.5	32.0m ²
壁	コンクリート 打設 H=1200	6.2m ²
土間	コンクリート ② 150	8.9m ²
地中梁	200Wx500H	8.4m
建具	軽量シャッター 3200Wx2700H	1 台
機械基礎	コンクリート ② 150	3.5m ²

撤去工事
 (関連の配管及び電気工事の
 配管・配線等も含む)

承認	●	発注者	伊勢崎市長 高橋基樹 殿	工事No.	
概図	●	工事名	伊勢崎市公設地方卸売市場 水産棟冷凍設備改修工事	類別No.	
製図	●	図面名	既存冷凍機解体撤去図	図面No.	13
発行年月日			H6.7.22	SCALE	1/100



⑫	CVV 1.25 ¹ -16C	⑬	CVV 1.25 ¹ -16C
CVV 2 ⁵ -4C	(51)	CVV 2 ⁵ -4C	(51)
④	CVV 1.25 ¹ -16C	⑨	CVV 1.25 ¹ -16C
CVV 2 ⁵ -3C	(63)	CVV 2 ⁵ -3C	(63)
CVV 2 ⁵ -10C	(63)	CVV 2 ⁵ -10C	(63)
CVV 1.25 ¹ -6C	(39)	CVV 1.25 ¹ -6C	(39)
CVV 1.25 ¹ -2C	(51)	CVV 1.25 ¹ -2C	(51)
CVV 1.25 ¹ -6C	(25)	CVV 1.25 ¹ -6C	(25)
CVV 2 ⁵ -3C	(19)	CVV 2 ⁵ -3C	(19)



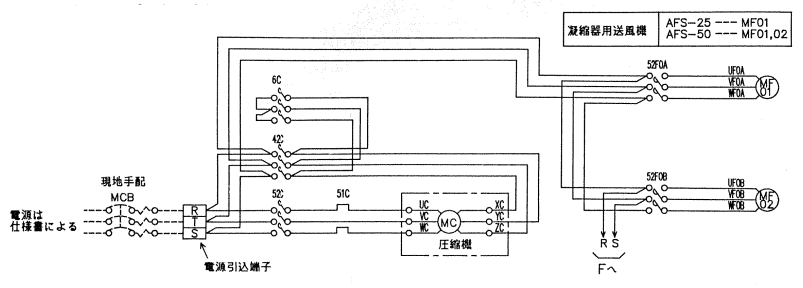
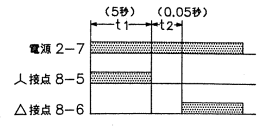
ケーブル埋設断面図

①	CV60 ² -3C,E14 (63)	⑤	CV5.5 ² -4C E8 ² (51)	⑩	CV2 ² -4C E8 ² (39)
②	CV1.25 ² -16C (51)	⑥	CV38 ² -3C,E8 (51)	⑪	CV2 ² -4C (19)
③	I (CV2 ² -4C) x21 (51)	⑦	CV1.25 ² -16C (51)	※露出配管には塗装を施すこと	
④	CV2 ² -10C (51)	⑧	I (CV2 ² -4C) x21 (51)		
⑤	CV1.25 ² -6C (51)	⑨	CV2 ² -10C (51)		
⑥	CVVS1.25 ² -2C (25)		CV1.25 ² -6C (51)		
⑦	CV2 ² -3C (25)		CVVS1.25 ² -2C (25)		
			CV2 ² -3C (25)		

承認	● 発注者 伊勢崎市長 高橋基樹 殿	工事No.	
校閲	● 工事名 伊勢崎市公設地方卸売市場 水産棟冷凍設備改修工事	類別No.	
製図	● 図面名 冷凍機電気配線図	図面No.	14
発行年月日	H6.7.22	SCALE	1/100

注意

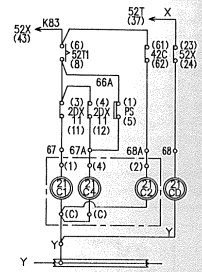
- 1) 凝縮器用送風機と冷却器用送風機の台数及び圧縮機容量制御回路はユニット形式及び仕様により異なります。仕様書により確認してください。
- 2) 電動器（H）は圧縮機停止中に過電下り、圧縮機停止時に主電源をOFFにする恐れがある場合には、電動器の電源は別電源としKX、KYに接続下さい。（この時X-KX、Y-Yの短絡は取外して下さい。）
- 3) ○---○は 冷凍機ユニット ← リモコンボックス ↔ クラールユニットの間の現地接続を示します。
- 4) タイムスイッチ（2D）による冷凍時間のセットはユニット据付後庫内状況にあわせてセットして下さい。
- 5) 保護閉鎖器が動作した場合ユニットは停止し表示灯（OL）で知らせます。操作閉鎖器TS1を（切・リセット）へ切換ることにより表示灯は消灯します。
- 6) 温度調節器（2C3）の動作は次の通りです。
庫内温度下降により H!-C 開 ON
庫内温度上昇により L1-C 開 ON
- 7) 運転表示灯（RL）は圧縮機の運転に関係なくスイッチ操作に連動して点滅します。圧縮機のON/OFFに連動して点滅させる場合には、端子43A-K43の短絡を取外して下さい。
- 8) 2C（スターデルタ・タイマ）のタイミングチャートは右図に依ります。



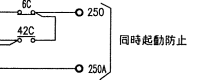
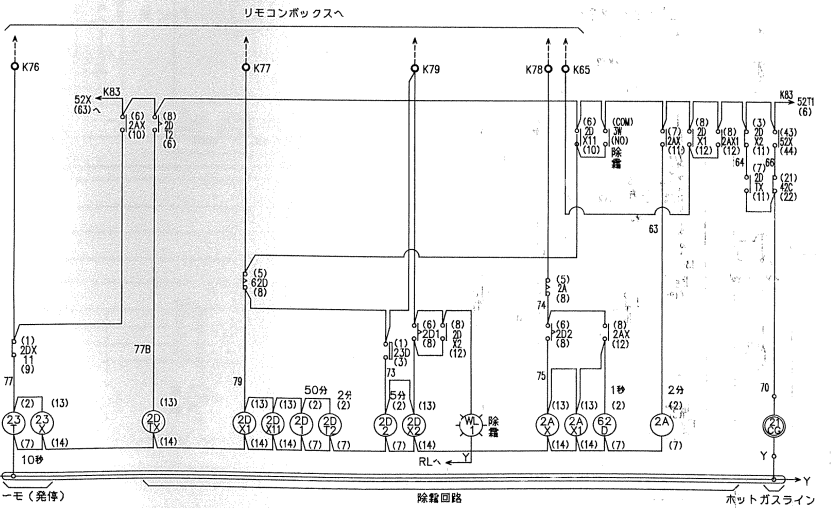
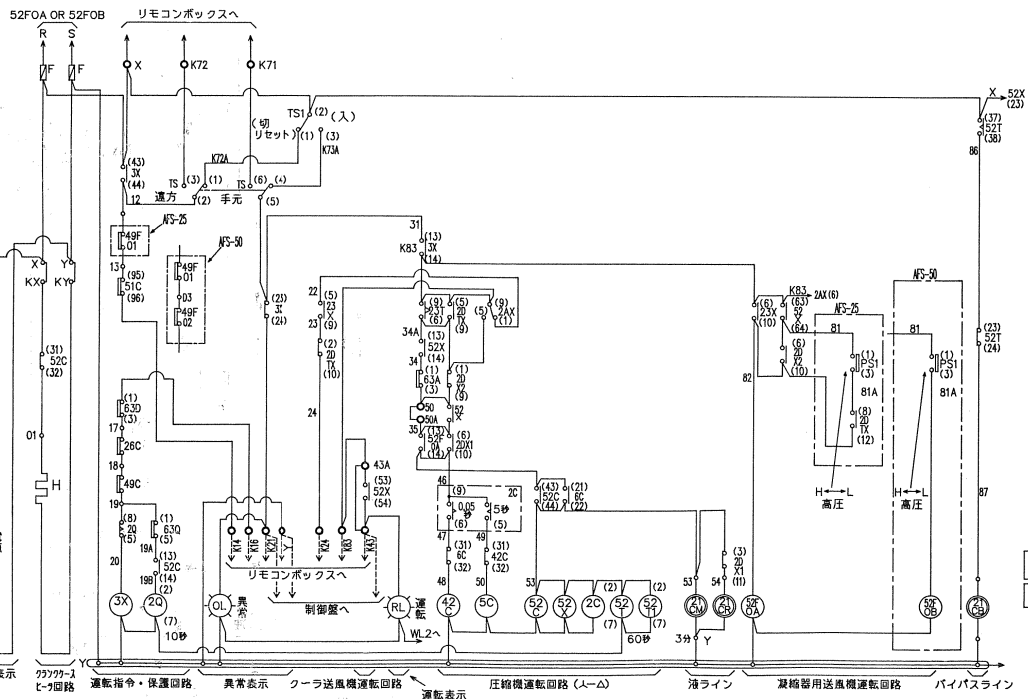
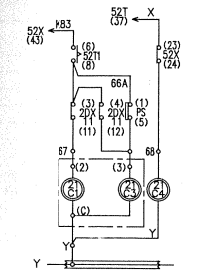
記号説明

記号	名称	記号	名称	記号	名称
DH1, 2	デフロストヒータ<吐出ダンパ>	TS1, TS	操作閉鎖器	2C3	温度調節器
DH3, 4	デフロストヒータ<相付ランジ>	WL	表示灯<白>	2C	過電閉鎖器<吐出停止>
DH11~14	デフロストヒータ<吐出チャンパ>	2C, 2Q	即時継電器	42C, 42D	電磁接触器<圧縮機>
DH51, 61	デフロストヒータ<吸込ダンパ側面>	2D	タイムスイッチ	43D	切換閉鎖器<吸込ダンパ>
DH52, 62	デフロストヒータ<吸込ダンパ下面>	2D1, 2D2	即時継電器	49C	温度閉鎖器<圧縮機巻線>
DH71, 81	デフロストヒータ<吸込ダンパ別機>	2DT2, 2A, 62D	即時継電器	49F01, 02, 03	温度閉鎖器<凝縮器用送風機巻線>
H	電動器<クラールケース>	2DXT, 2DX2	補助継電器	51C	過電流継電器<圧縮機>
MC	電動機<圧縮機>	2DX1, 2DX11	補助継電器	51F1, 2	過電流継電器<クラールユニット送風機>
MCB	配線用遮断器<現地手配>	3X, 52X, 23X	補助継電器	52C	電磁接触器<圧縮機>
MCBH	配線用遮断器<デフロストヒータ>	2AX, 2AX1	補助継電器	52FOA, 0B	電磁接触器<凝縮器用送風機>
MD	タンパモータ	21CR	電磁弁<冷凍ライン>	52F1, 2	電磁接触器<クラールユニット送風機>
MF1, 2	電動機<クラールユニット送風機>	MCBF	配線用遮断器<クラールユニット送風機>	52T, 52T1	即時継電器
MF01~03	電動機<凝縮器用送風機>	21CO~8	電磁弁<容量制御>	63A	圧力閉鎖器<ポンプダウン>
OL	表示灯<オレンジ>	21CB	電磁弁<バイパス>	63Q	圧力閉鎖器<油圧>
PS	圧力閉鎖器<容量制御>	21CG	電磁弁<ホットガスライン>	63D	圧力閉鎖器<高圧圧>
PS1	圧力閉鎖器<凝縮器ファンコントロール>	21CM	電磁弁<中間冷却ライン>	88HX, 88HY	補助継電器<デフロストヒータ>
RL	表示灯<赤>	23D	温度閉鎖器<除霜検知>	3W, 3W1	押閉閉鎖器
TR	変圧器<異電圧仕様時のみ付属>	23T	即時継電器	F	ヒューズ

AFS-25 (圧縮機 MR-6MC)

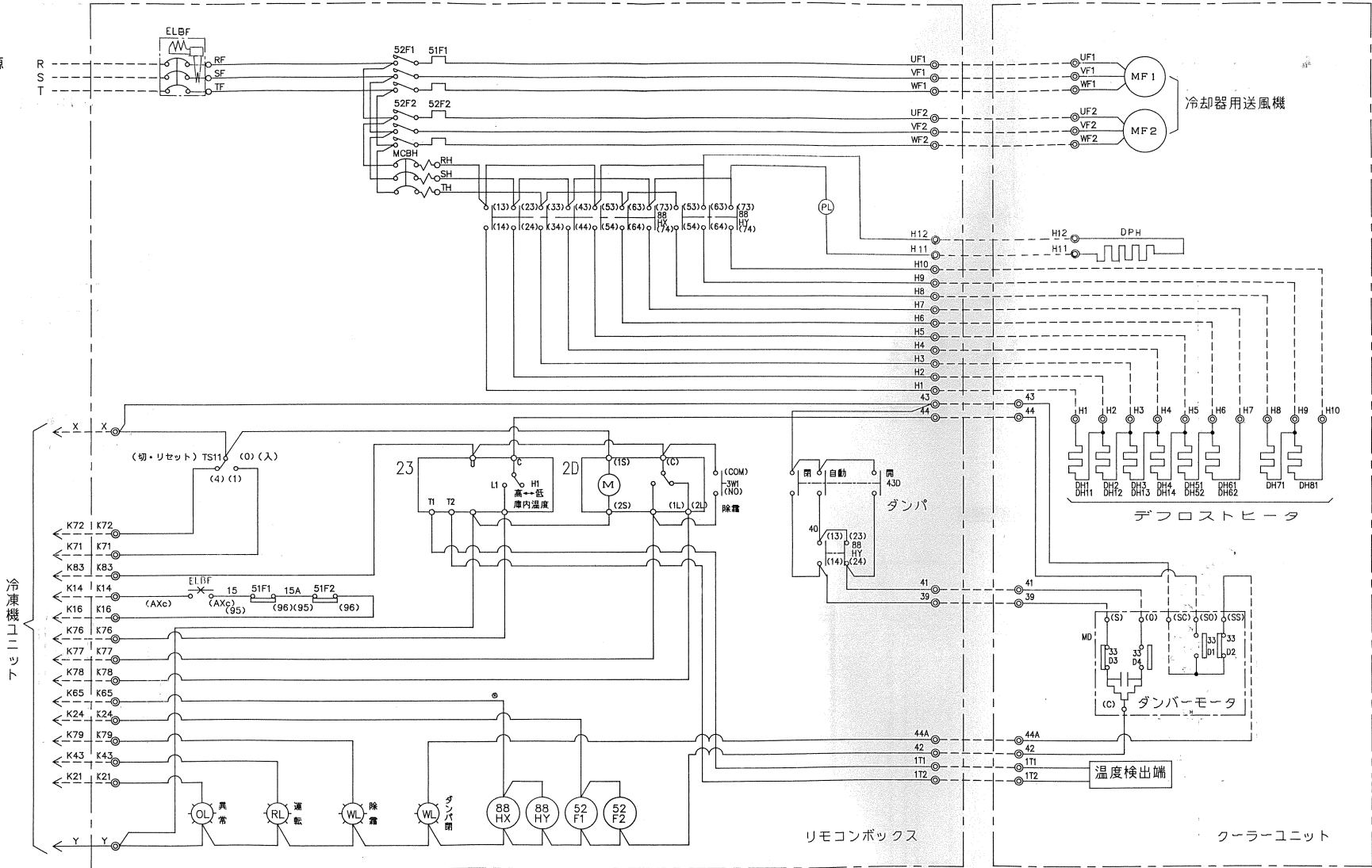


AFS-50 (圧縮機 CZ-086C)

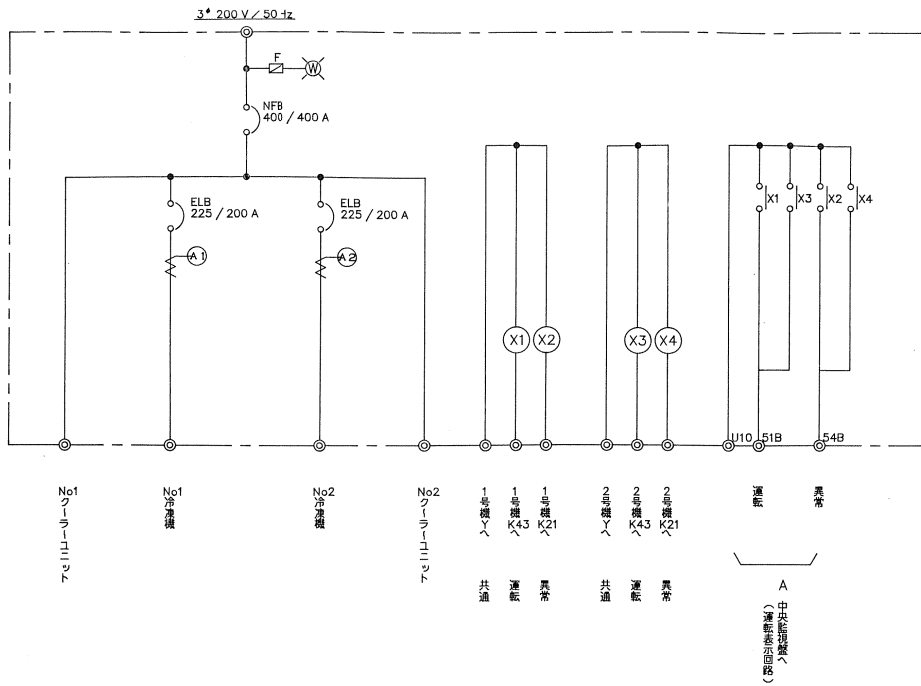


承認	● 発注者 伊勢崎市長 高橋基樹 殿	工事No.	
検図	● 工事名 伊勢崎市公設地方卸売市場 水産棟冷凍設備改修工事	類別No.	
製図	● 図面名 A・C冷凍機展開接続図(参考図) その1	図面No.	15
発行年月日	H16.7.22	SCALE	

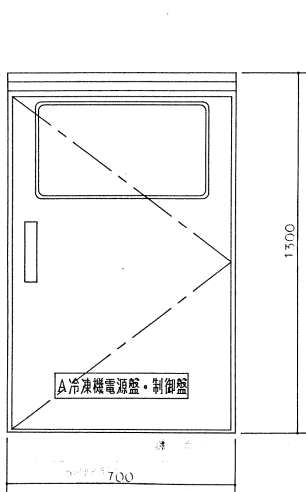
クーラーユニット電源
200V 50/60Hz
220V 60Hz



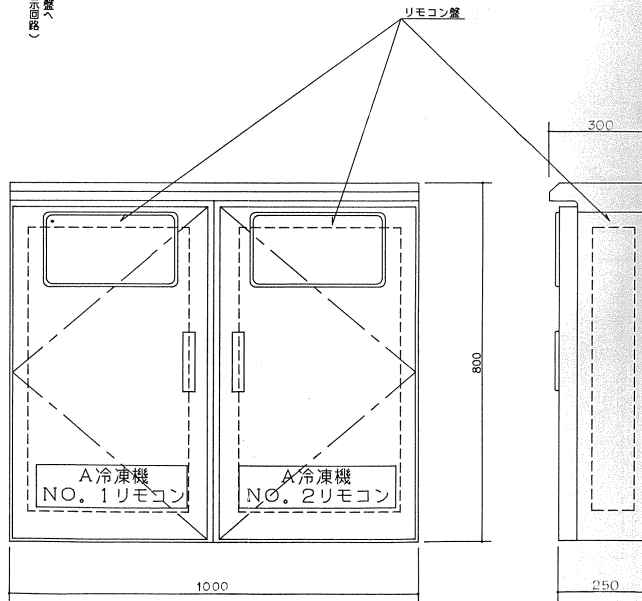
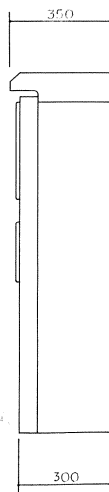
承認	● 発注者 伊勢崎市長 高橋基樹 殿	工事No.	
検図	● 工事名 伊勢崎市公設地方卸売市場 水産棟冷凍設備改修工事	類別No.	図面No.
発行年月日	● 図面名 A・C冷凍機展開接続図(参考図) その2	図面No.	SCALE
H6.7.22		16	



A冷凍機電源盤・制御盤結線図

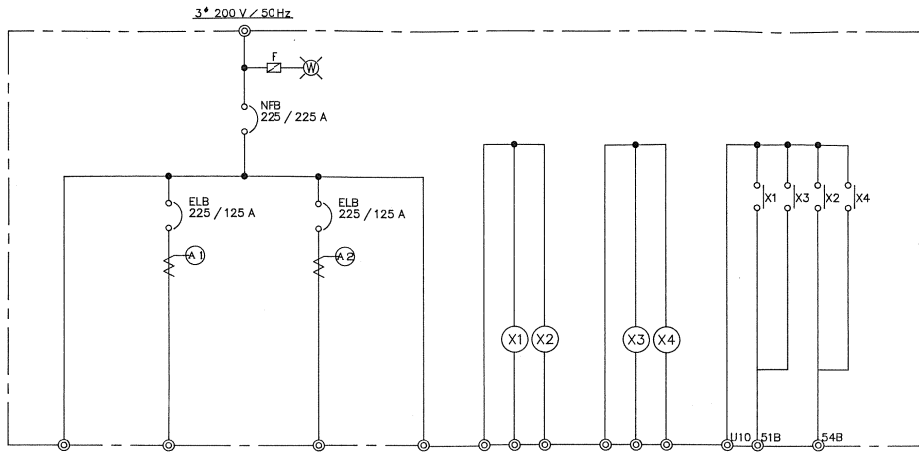


A冷凍機電源盤・制御盤姿図



A冷凍機リモコンボックス

承認	●	発注者 伊勢崎市長 高橋基樹 殿	工事No.
検図		工事名 伊勢崎市公設地方卸売市場 水産棟冷凍設備改修工事	類別No.
製図	●		図面No.
発行年月日	H6.7.22	図面名 A冷凍機電源・制御盤図	図面No. 17
			SCALE



No1
7φ111H-U-U-U-U-U-U

No1
1φ冷凍機

No2
7φ111H-U-U-U-U-U-U

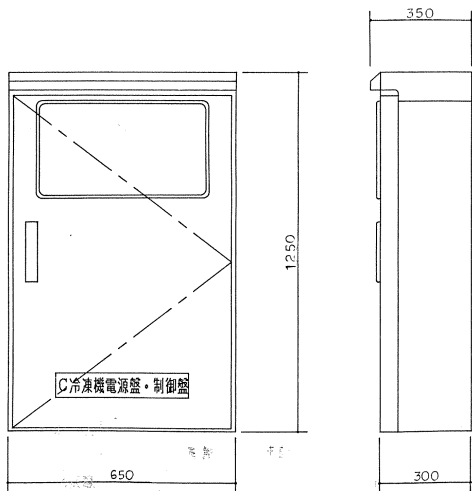
No2
1号機
1号機
2号機
2号機
2号機

共通
運転
異常

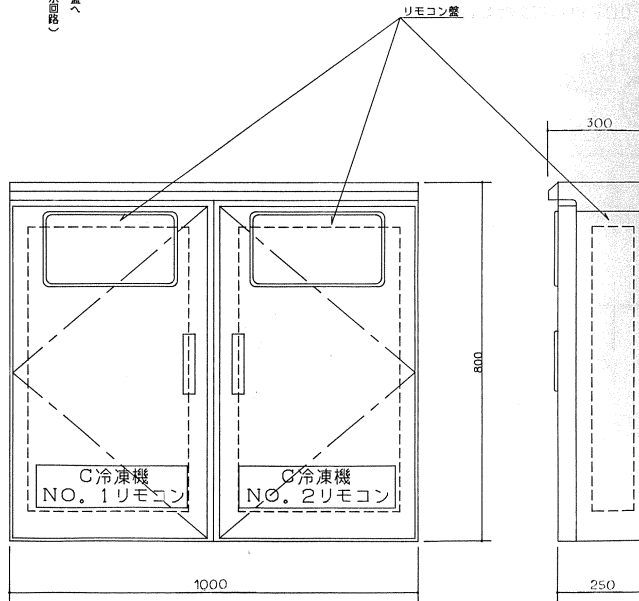
共通
運転
異常

運転
異常
B, C, D
(中は共通線)
(線は個別線)

C冷凍機電源盤・制御盤結線図

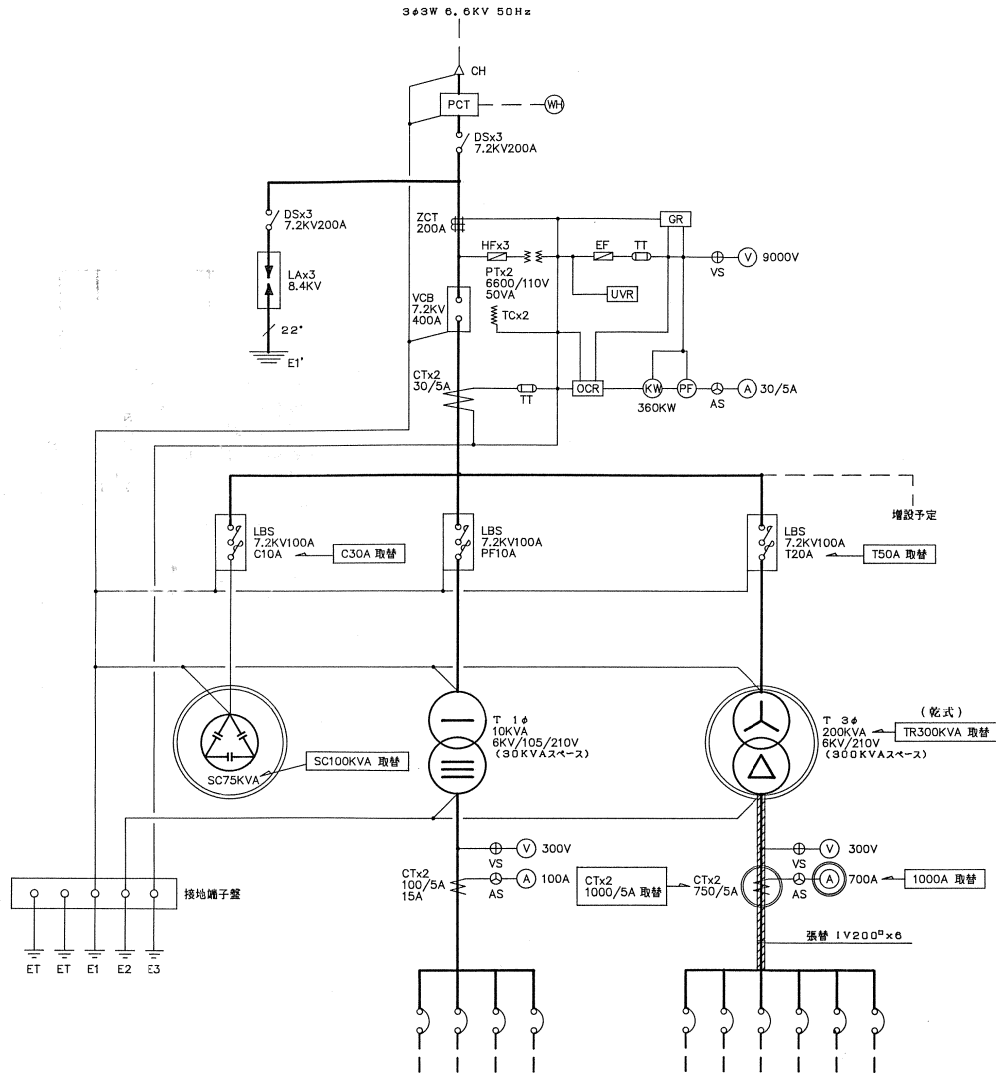


C冷凍機電源盤・制御盤姿図



C冷凍機リモコンボックス

承認	● 発注者 伊勢崎市長 高橋基樹 殿	工事No.	
検閲	● 工事名 伊勢崎市公設地方卸売市場 水産棟冷凍設備改修工事	類別No	収印No
製図	● 図面名 C冷凍機電源・制御盤図	図面No	SCALE
発行年月日	H6.7.22	18	

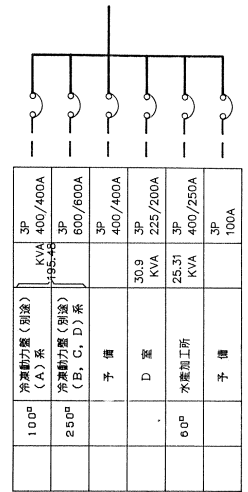


主線結線図

幹線 番号	電線 サイズ	銘 名 系	負 荷 容量	MCB 容量
----------	-----------	-------	-----------	--------

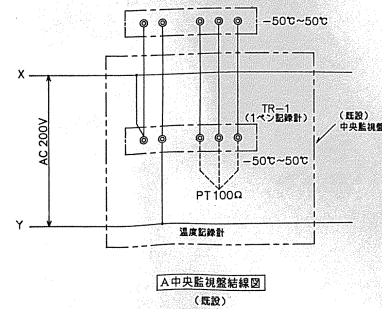
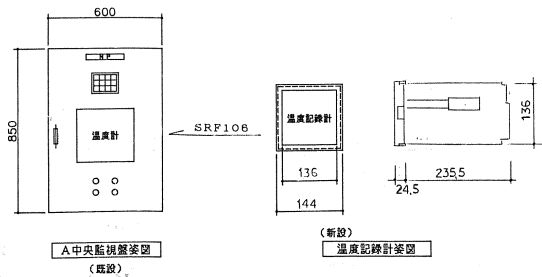
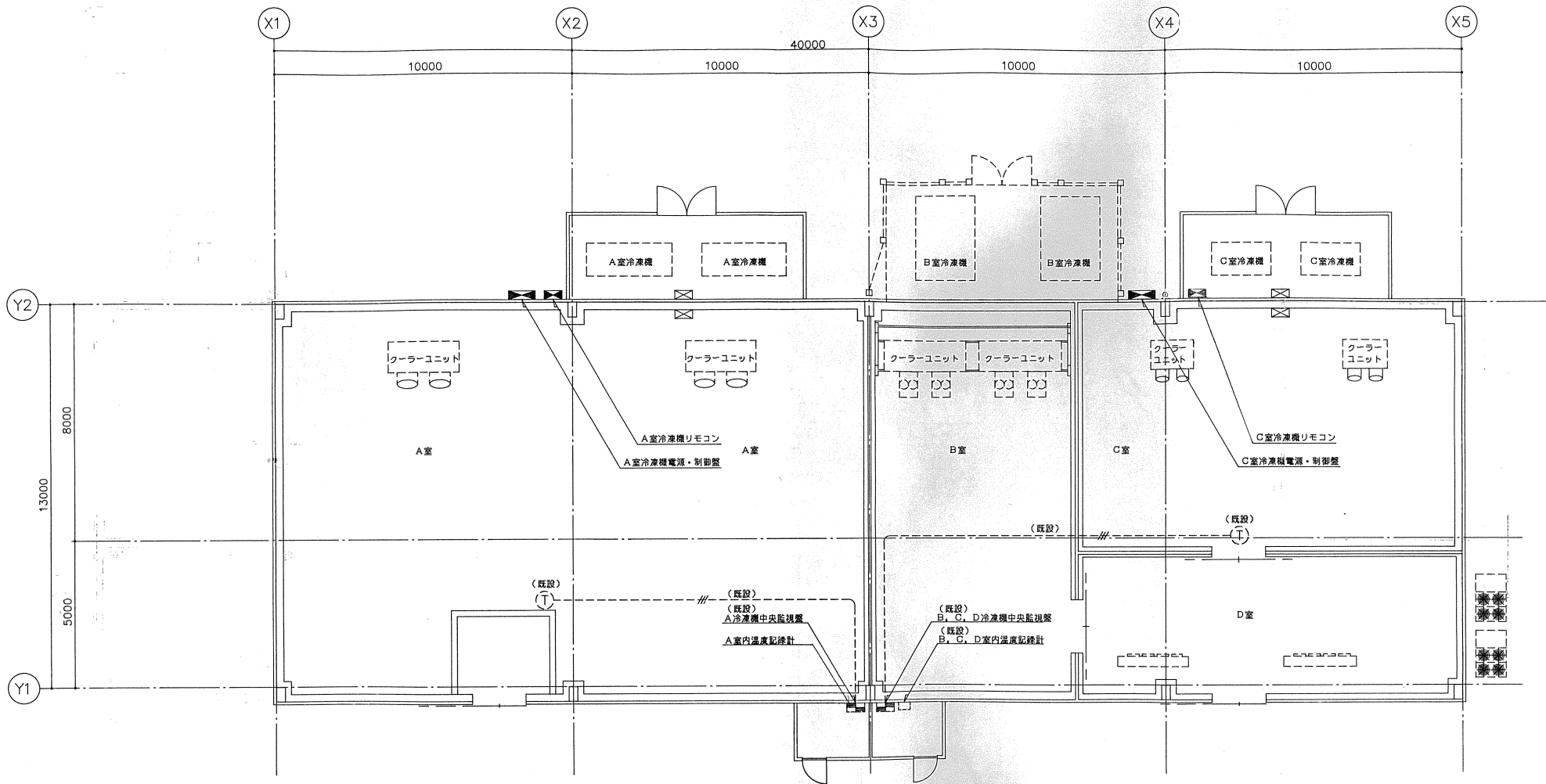
14φ		水産冷凍庫棟 警打・コンセント	4KVA	3P 50/30A
		水産加工所棟		3P 100/75A
		予 備		3P 100/100A
		AC100V 換気扇		2P 50/20A

15φ ⁰		冷凍動力負荷 (A) 系	94.1 KVA	3P 400/400A
25φ ⁰		冷凍動力負荷 (別送) (B) 系	77.29 KVA	3P 400/350A
10φ ⁰		C 室	47.75 KVA	3P 225/225A
		D 室	30.9 KVA	3P 225/200A
6φ ⁰		水産加工所	25.31 KVA	3P 400/250A
10φ ⁰		既設動力負荷		3P 100A



既存動力負荷系統図

承認	●	発注者 伊勢崎市長 高橋基樹 殿	工事No.
校閲		工事名 伊勢崎市公設地方卸売市場 水産棟冷凍設備改修工事	類別No.
製図	●		取付No.
発行年月日	H6.7.22	図面名 キュービクル改修図	図面No. 19
			SCALE



承認	● 発注者	伊勢崎市長 高橋基樹 殿	工事No.	
検図	● 工事名	伊勢崎市公設地方卸売市場 水産棟冷凍設備改修工事	類別No.	版正No.
発行年月日	● 図面名	冷凍庫内温度監視図	図面No.	SCALE
H6.7.22			20	1/100