



照明器具状況

青果卸売市場部

鋼製丸型露出ボックスについている

梁フランジにプレートがクリップで
止められている

プレートと露出ボックスの取り付けは
不明



照明器具状況

水産卸売市場部

鋼製丸型露出ボックスについている

梁フランジにプレートがクリップで
止められている



照明器具状況

水産卸売市場部

鋼製丸型露出ボックスについている

梁フランジにプレートがクリップで
止められている

プレートと露出ボックスはボルトにて
接続されている



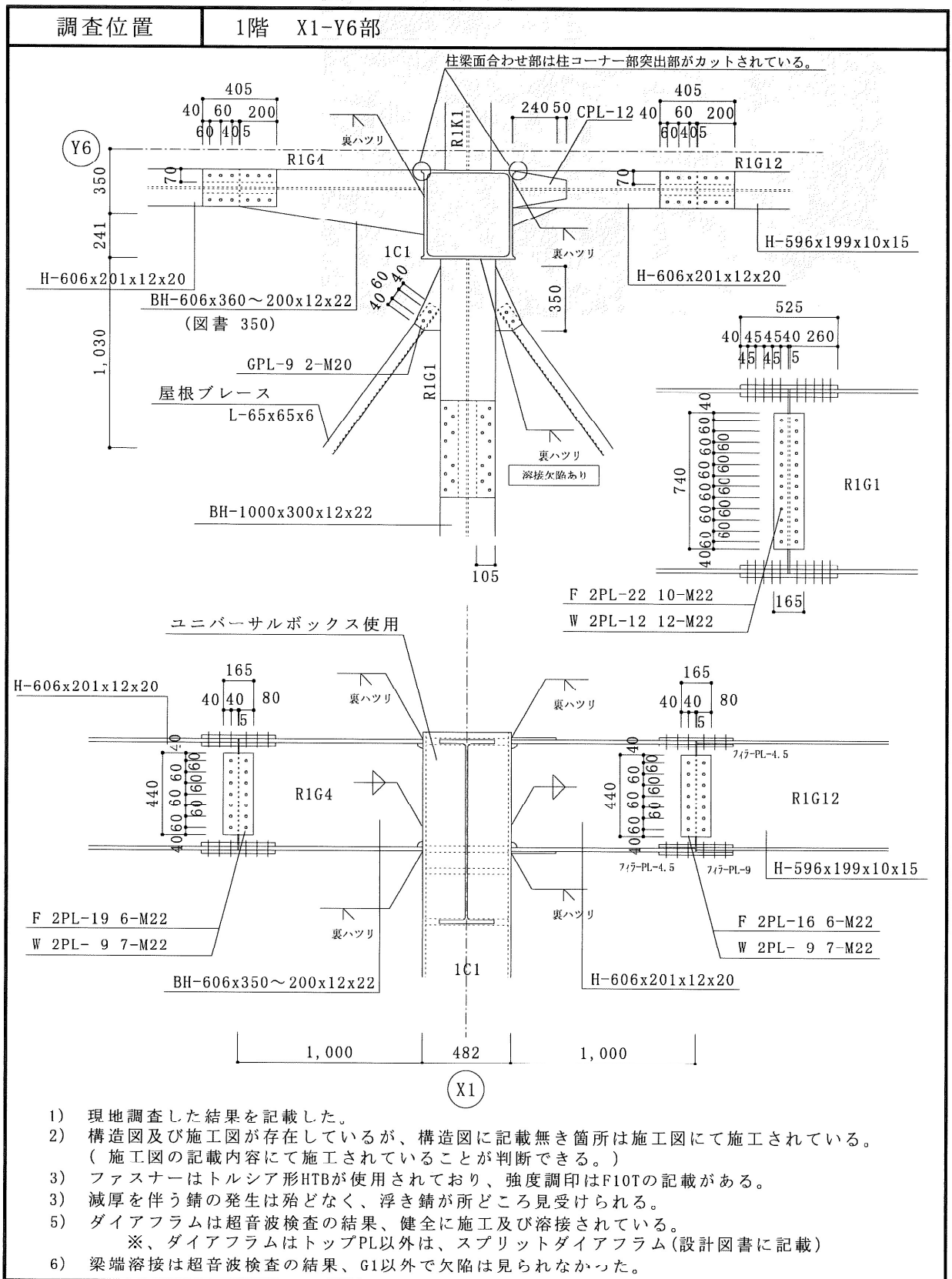
照明器具状況

水産卸売市場部

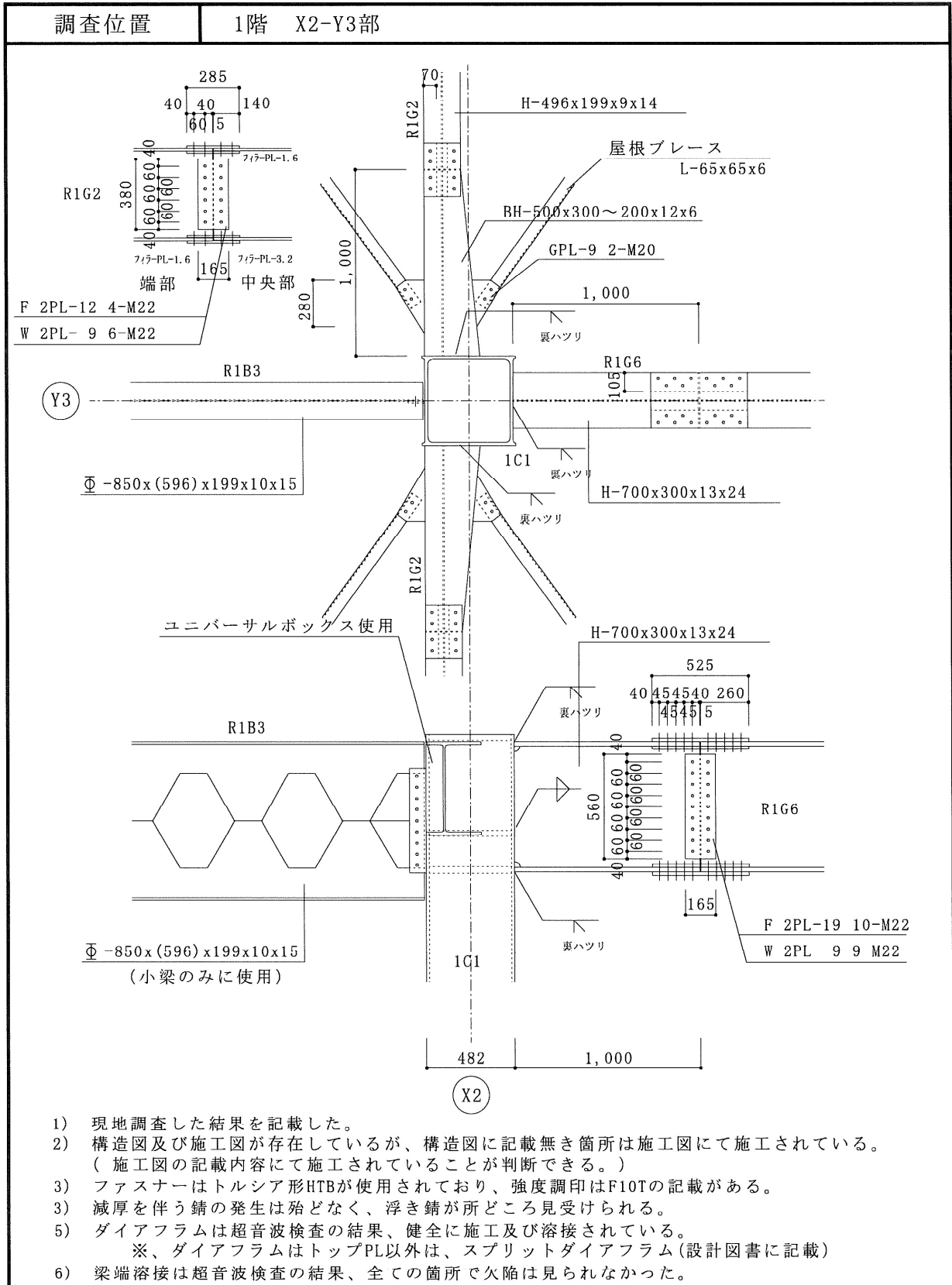
鋼製丸型露出ボックスについている

梁フランジにプレートがクリップで止められている

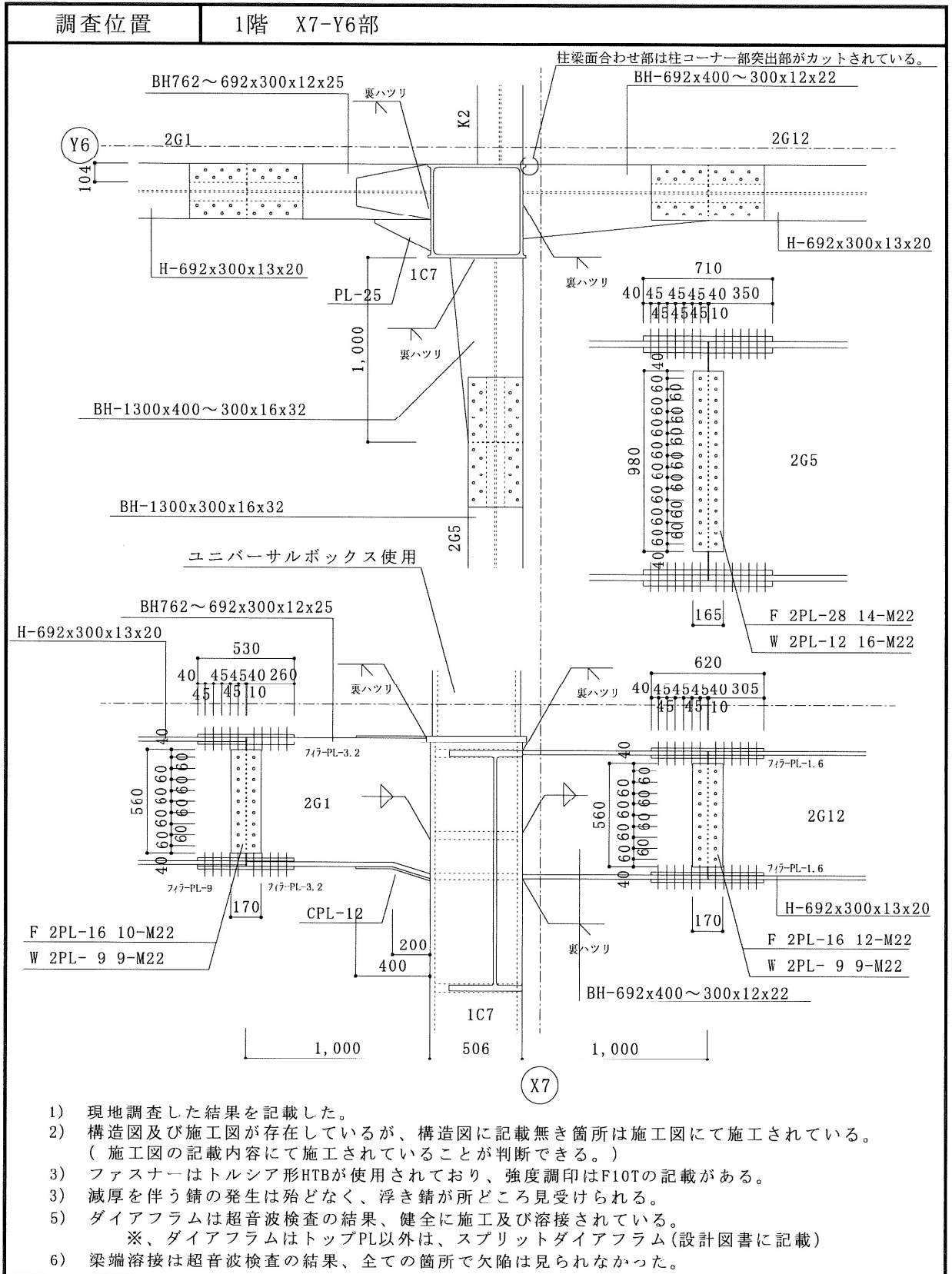
実態調査用紙



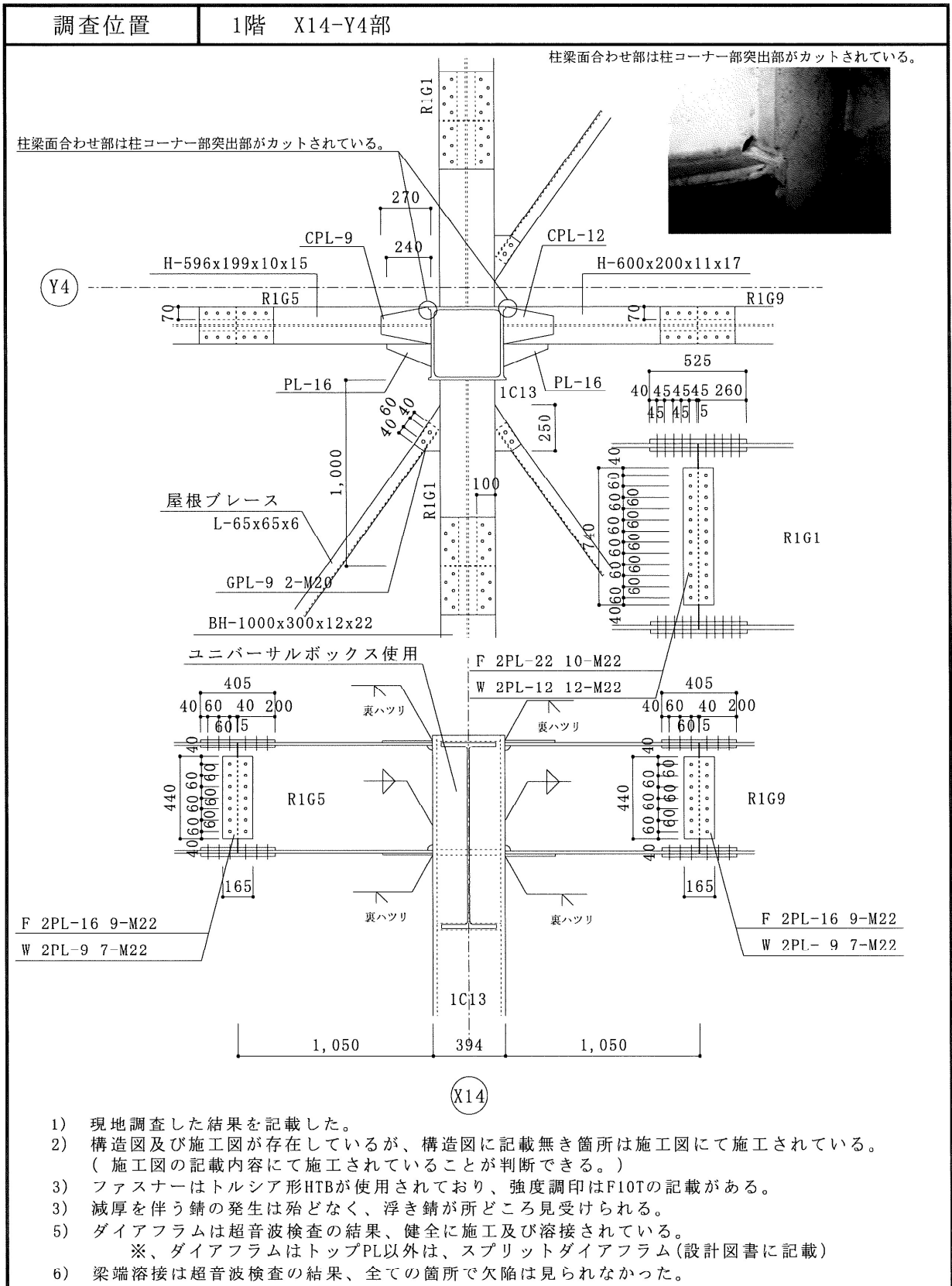
実態調査用紙



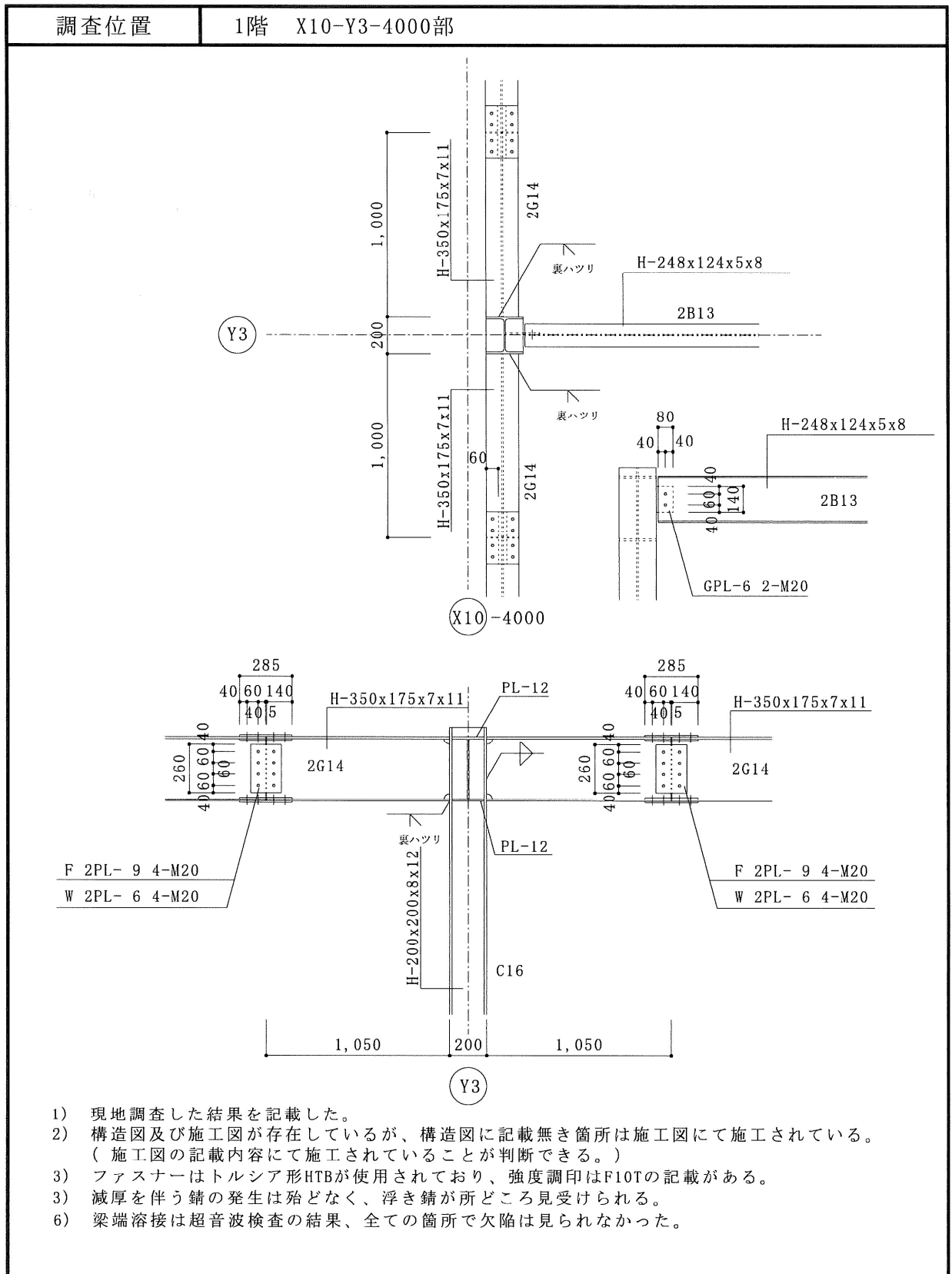
実態調査用紙



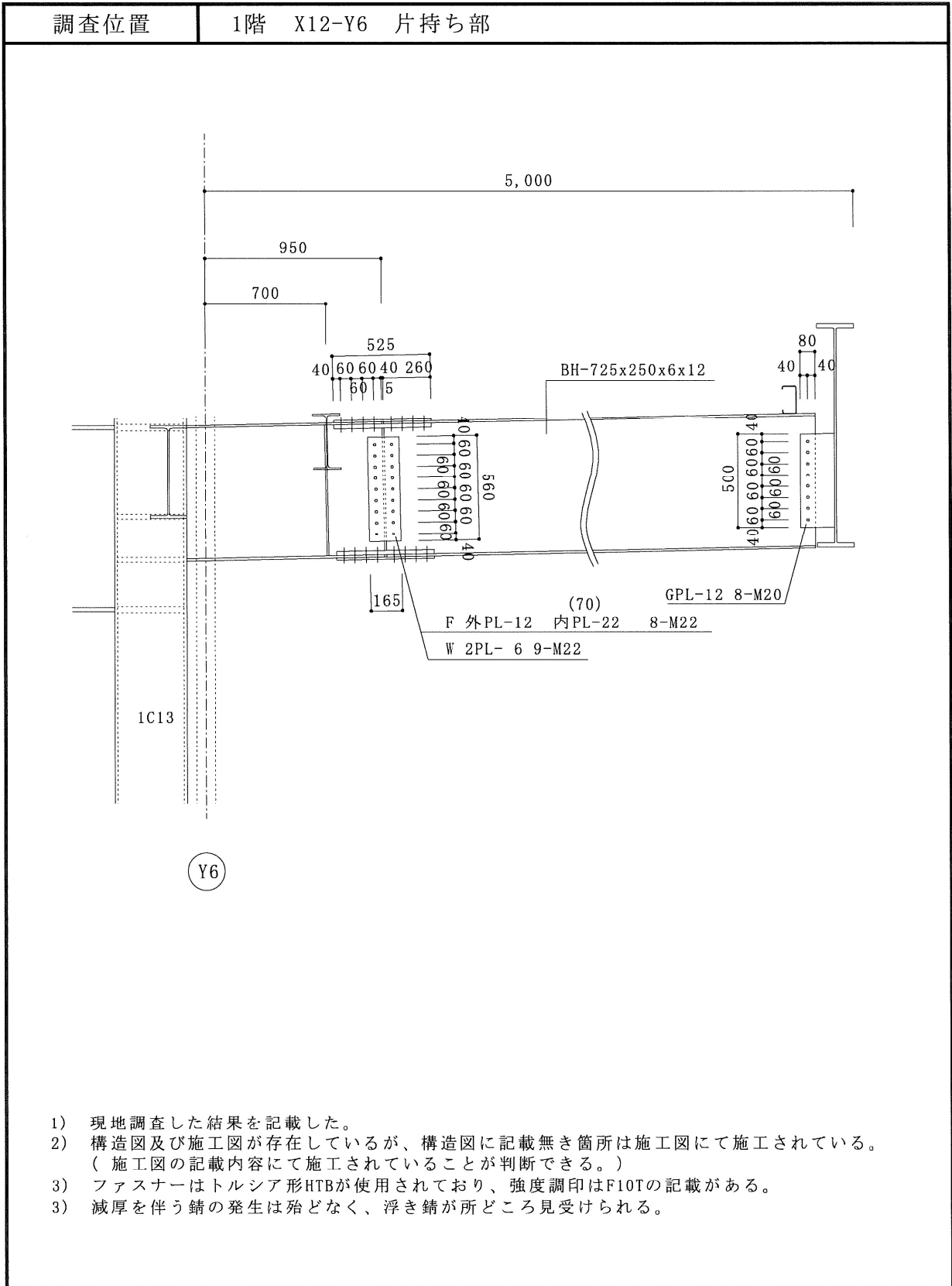
実態調査用紙



実態調査用紙

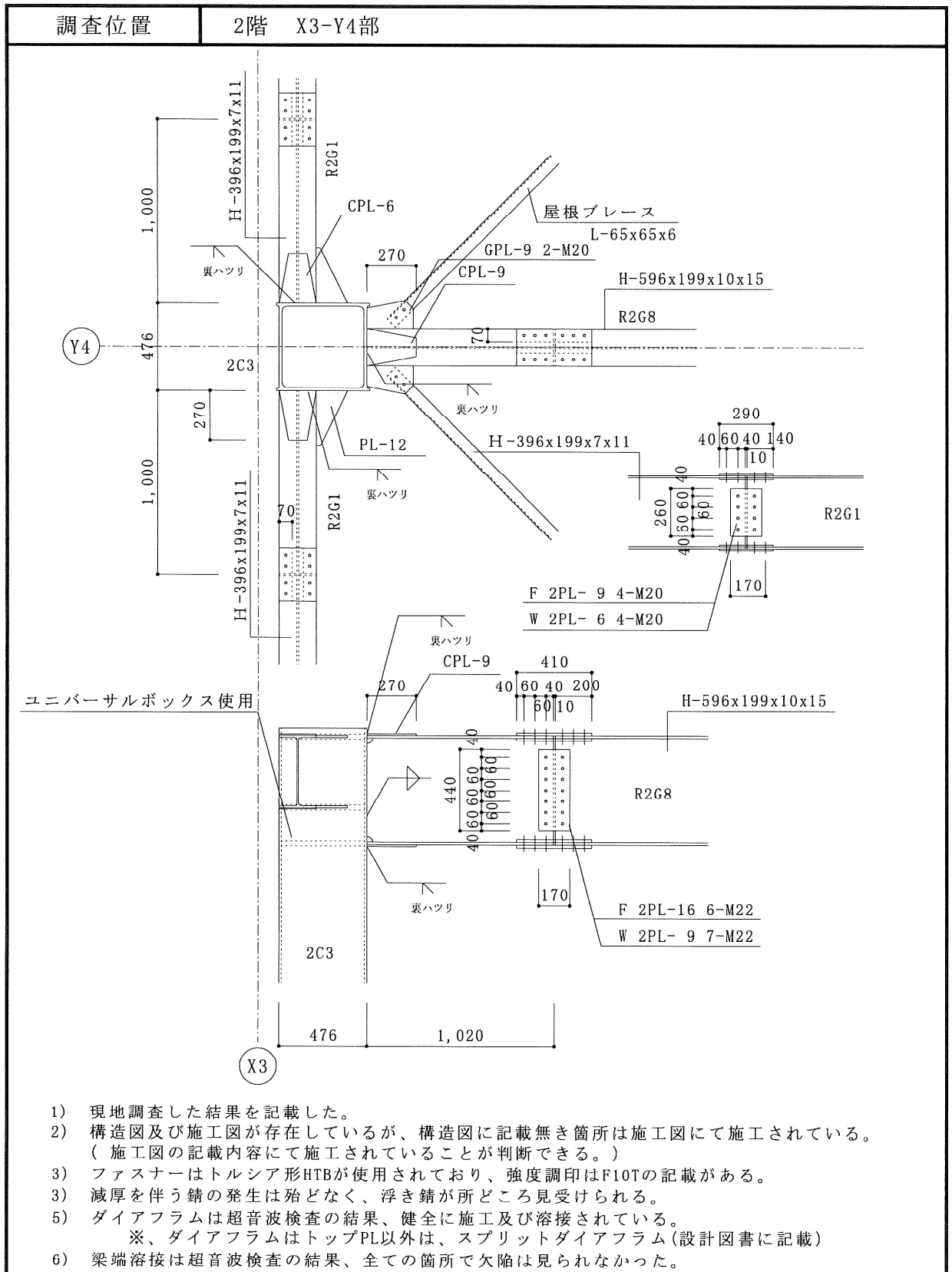


実 態 調 査 用 紙



- 1) 現地調査した結果を記載した。
- 2) 構造図及び施工図が存在しているが、構造図に記載無き箇所は施工図にて施工されている。
(施工図の記載内容にて施工されていることが判断できる。)
- 3) ファスナーはトルシア形HTBが使用されており、強度調印はF10Tの記載がある。
- 3) 減厚を伴う錆の発生は殆どなく、浮き錆が所どころ見受けられる。

実態調査用紙



- 1) 現地調査した結果を記載した。
- 2) 構造図及び施工図が存在しているが、構造図に記載無き箇所は施工図にて施工されている。
(施工図の記載内容にて施工されていることが判断できる。)
- 3) ファスナーはトルシア形HTBが使用されており、強度調印はF10Tの記載がある。
- 3) 減厚を伴う錆の発生は殆どなく、浮き錆が所どころ見受けられる。
- 5) ダイアフラムは超音波検査の結果、健全に施工及び溶接されている。
※、ダイアフラムはトップPL以外は、スプリットダイアフラム(設計図書に記載)
- 6) 梁端溶接は超音波検査の結果、全ての箇所で見られなかった。

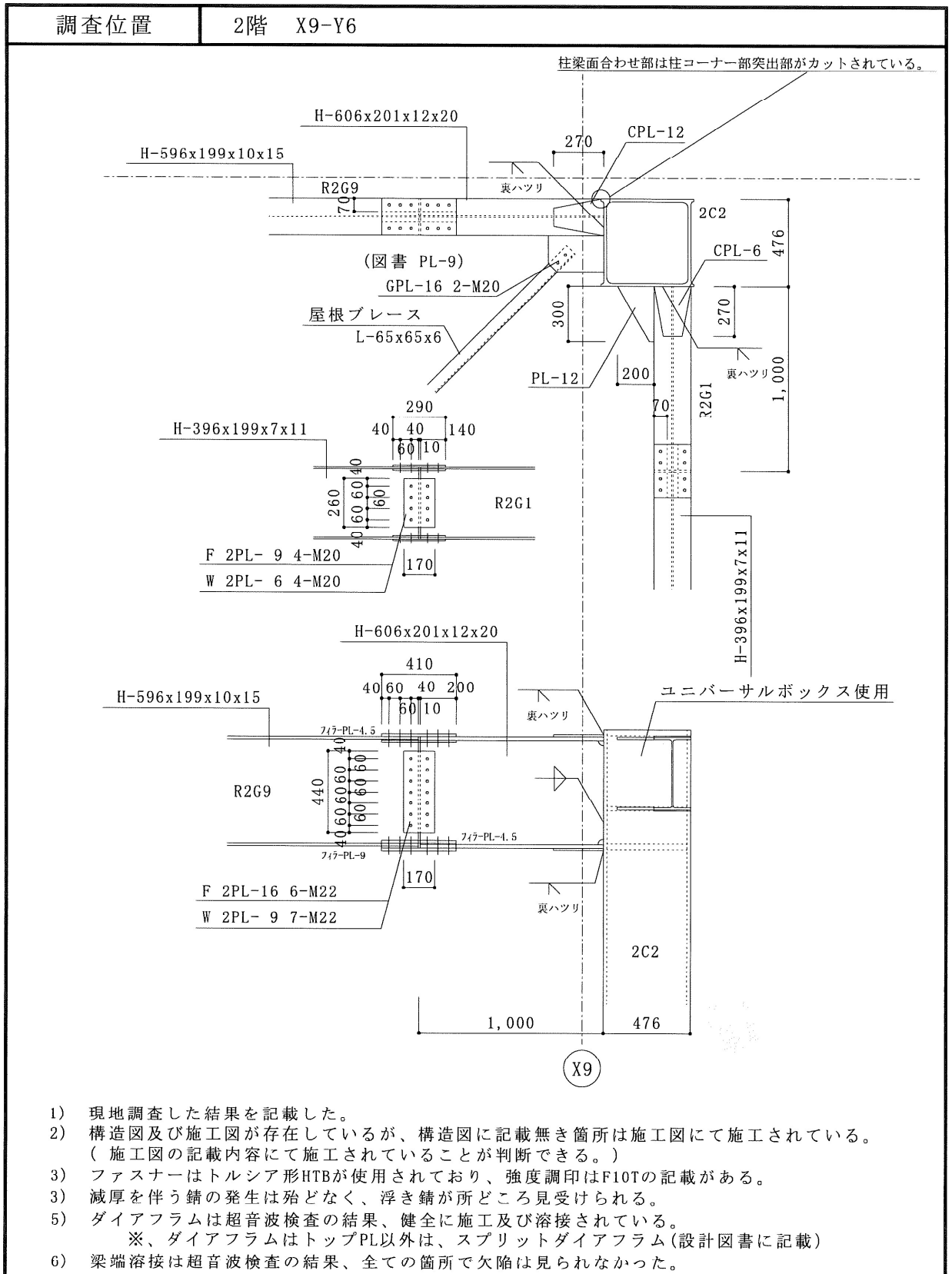
実 態 調 査 用 紙

調査位置	2階 X6-Y4部
------	-----------

柱梁面合わせ部は柱コーナー部突出部がカットされている。

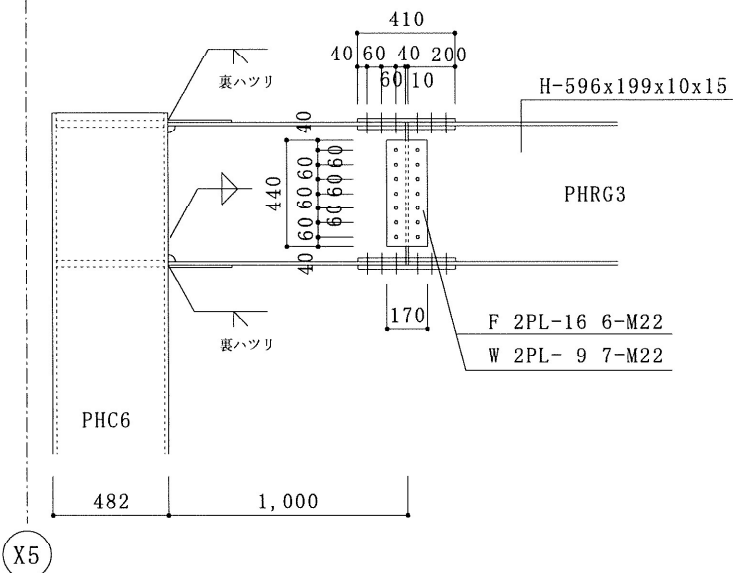
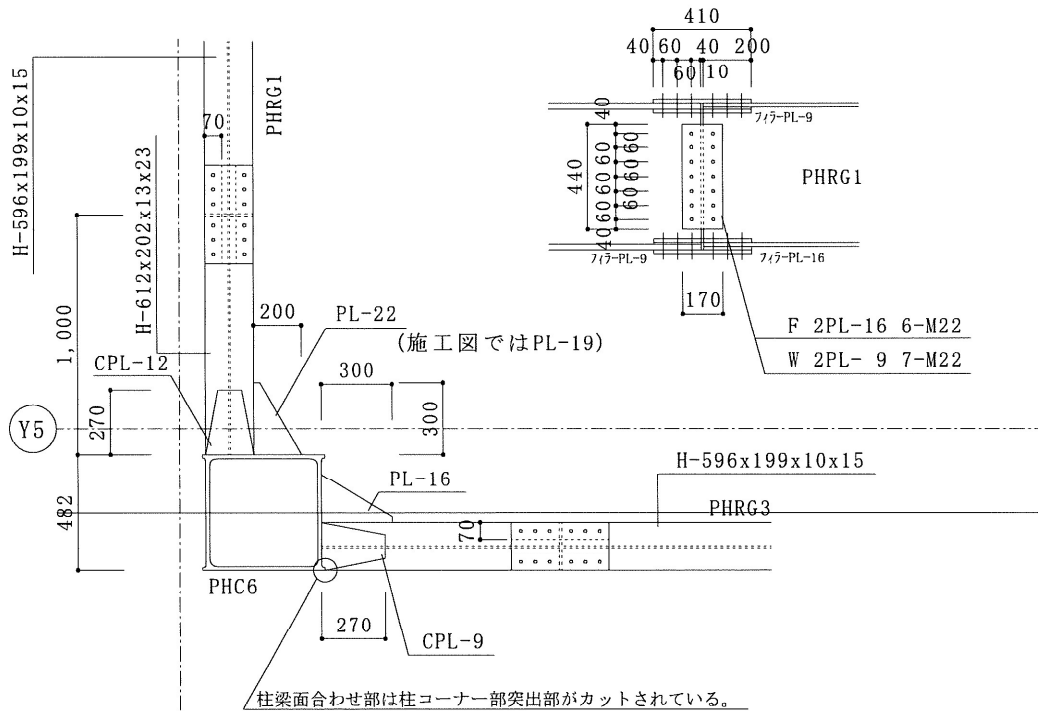
- 1) 現地調査した結果を記載した。
- 2) 構造図及び施工図が存在しているが、構造図に記載無き箇所は施工図にて施工されている。
(施工図の記載内容にて施工されていることが判断できる。)
- 3) ファスナーはトルシア形HTRが使用されており、強度調印はF10Tの記載がある。
- 3) 減厚を伴う錆の発生は殆どなく、浮き錆が所どころ見受けられる。
- 5) ダイアフラムは超音波検査の結果、健全に施工及び溶接されている。
※、ダイアフラムはトップPL以外は、スプリットダイアフラム(設計図書に記載)
- 6) 梁端溶接は超音波検査の結果、全ての箇所で見られなかった。

実態調査用紙



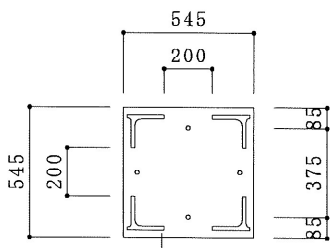
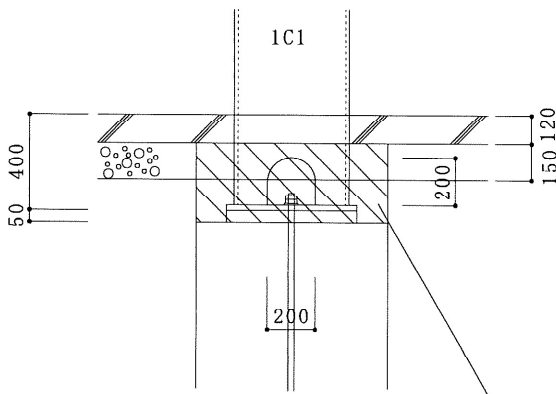
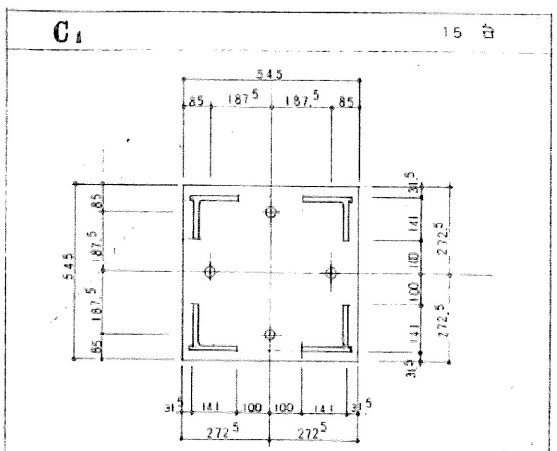
実態調査用紙

調査位置 3階 X5-Y5部

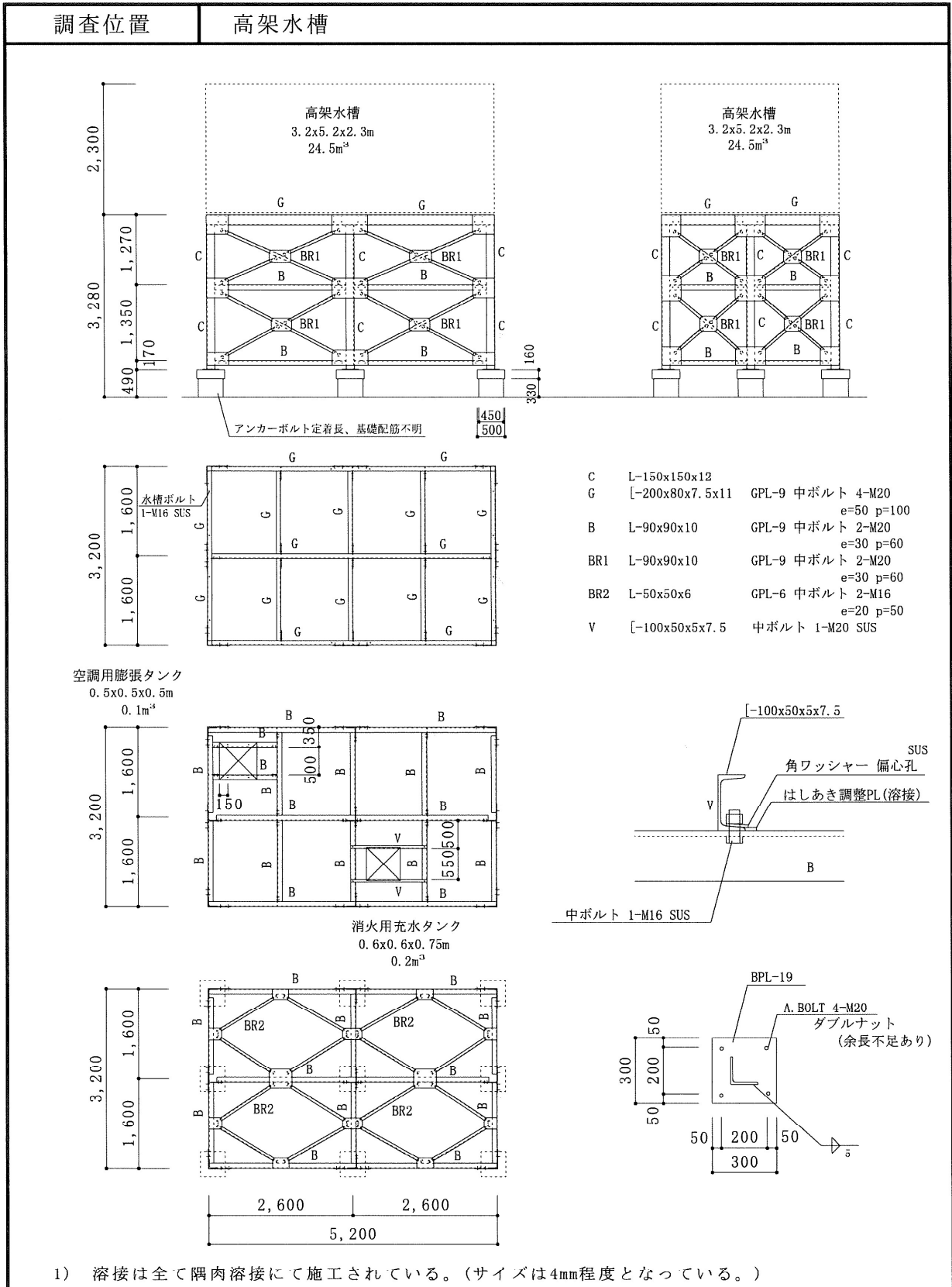


- 1) 現地調査した結果を記載した。
- 2) 構造図及び施工図が存在しているが、構造図に記載無き箇所は施工図にて施工されている。
(施工図の記載内容にて施工されていることが判断できる。)
- 3) ファスナーはトルシア形HTBが使用されており、強度調印はF10Tの記載がある。
- 3) 減厚を伴う錆の発生は殆どなく、浮き錆が所どころ見受けられる。
- 5) ダイアフラムは超音波検査の結果、健全に施工及び溶接されている。
※、ダイアフラムはトップPL以外は、スプリットダイアフラム(設計図書に記載)
- 6) 梁端溶接は超音波検査の結果、全ての箇所で見られなかった。

実態調査用紙

調査位置	柱脚想定図
 <p style="text-align: center;">BPL-22x545x545 A. BOLT 4-φ25 L=1000 ダブルナット</p> 	 <p style="text-align: center;">主材 ① - 482・482・16 B. ② - 22・545・545 A. ③ - 4 - φ25 L=1000 (ニ重ナット付) ④ - 印・SN 50A 4枚入</p>
※、設計図書よりの想定図	※、施工図より抜粋
<p>コンクリート埋設がされているか不明</p>	
<p>1) 建物の利用が頻繁であり現地調査が困難のため、設計図書より想定した結果を記載した。 2) 構造図及び施工図が存在しているが、施工図内容にて施工されているものと思われる。</p>	

実態調査用紙



8. 診断計算書

8-1 準備計算結果

1) 長期重量表(KN)

	X0	X1	X2	X3	X5	X6	X7	X9	X10	X11	X12	X13	X14	X15
Y6					229.20	567.60	369.60							
Y5					229.90	652.90	480.00							
Y5a						150.60	182.50							
Y4														
Y3														
Y2														
Y1														
Y0														

10000 | 10000 | 10000 | 10000 | 5000 | 5000 | 10000 | 10000

Y6			152.20	742.00	1295.00	877.20	130.10												
Y5			170.70	787.20	1622.40	1103.10	145.90												
Y4a					181.60	242.50													
Y4			152.3	225.30	134.70	249.60	151.70												
Y3			151.80	202.00		200.80	151.30												
Y2			148.60	200.70		201.30	147.90												
Y1			170.70	268.80	190.80	251.40	163.50												
Y0			152.80	205.90	155.60	186.20	144.30												
(2F)	X0	X1	X2	X3	X4	X5	X6	X7	X8	X9	X10	X11	X12	X13	X14	X15			