

## 第3章 開発許可技術基準

( 法第 33 条  
令第 23 条の 2～第 29 条の 4  
規則第 20 条～第 27 条の 5 )

### 1 開発許可技術基準

**法第三十三条** 都道府県知事は、開発許可の申請があつた場合において、当該申請に係る開発行為が、次に掲げる基準（第四項及び第五項の条例が定められているときは、当該条例で定める制限を含む。）に適合しており、かつ、その申請の手続がこの法律又はこの法律に基づく命令の規定に違反していないと認めるときは、開発許可をしなければならない。（以下略）

法第 33 条は良好な市街地の形成を図るため開発行為の技術的基準を確保することをねらいとしており、許可権者はこれらの基準に適合すると認める時は許可しなければならない旨の義務を課した条文です。

なお、申請にかかる開発行為が市街化調整区域内の開発行為である場合には、第二種特定工作物にかかるものを除き、法第 34 条各号のいずれかに該当するものであることが必要となります。

### 2 開発許可技術基準の適用区分（法第33条第1項各号）

法第 33 条第 1 項各号の基準は、各々の開発行為に全ての許可基準が適用されるのではなく、当該開発行為の種類に応じて良好な市街地の整備に必要な基準のみが適用されます。

当該開発行為の種類は、「自己の居住の用に供する（開発行為）」、「自己の業務の用に供する（開発行為）」及び「その他（の開発行為）」に分けられ、適用される基準は、表-1 のとおりです。

#### (1) 「自己の居住の用に供する（開発行為）」

開発行為を施行する主体が自らの生活の本拠として使用する住宅の建設のために行うものをいい、当然自然人に限られることとなります。

#### (2) 「自己の業務の用に供する（開発行為）」

当該建築物又は特定工作物において継続的に自己の業務に係る経済活動が行われることであり、自己の業務に係る営業資産であっても、自己が使用しないものは該当しません。また、文理上住宅は含まないので、分譲又は賃貸のための住宅の建設又は宅地の造成のための開発行為は該当しません。

次に掲げるようなものが該当します。

- ホテル、旅館                      ○ 結婚式場
- 会社自ら建設する工場、事務所、これらの敷地内における福利厚生施設（寮、社宅は除く）
- 保険組合、共済組合の行う宿泊施設、レクリエーション施設
- 学校法人の建設する学校

#### (3) 「その他（の開発行為）」（非自己用ともいう）

上記（1）及び（2）以外の実開発行為をいい、次に掲げるようなものが該当します。

- 会社が従業員用に建設する寮、社宅
- 別荘（生活の本拠でない）
- 貸事務所、貸店舗、貸工場、貸倉庫、貸車庫、貸コンクリートプラント等
- 分譲住宅、賃貸住宅      ○ 墓園の造成
- 有料老人ホーム

表-1 開発許可基準の適用区分

第33条 第1項 各号	基準内容	建築物			第1種特定工作物		第2種特定工作物		備考		
		自己 住宅	自己業務用		そ の 他	自己用		そ の 他			
			1ha 未満	1ha 以上		1ha 未満	1ha 以上				
1	用途地域等への適合	○	○	○	○	○	○	○	○		
2	公共空地 の確保等	道路	○	○	○	○	○	○	○		
		消防水利 公園等	×	○	○	○	○	○	×	×	×
3	排水施設	○	○	○	○	○	○	○	○		
4	給水施設	×	○	○	○	○	○	○	○		
5	地区計画等への適合	○	○	○	○	○	○	○	○		
6	公共・公益施設	○	○	○	○	○	○	○	○		
7	防災・安全措置	○	○	○	○	○	○	○	○		
8	災害危険区域等の除外	×	○	○	○	○	○	○	○		
9	樹木、表土の保全	○	×	○	○	×	○	○	×	○	1ha 以上
10	緩衝帯	×	×	○	○	×	○	○	×	○	1ha 以上
11	輸送施設	×	×	○	○	×	○	○	×	○	40ha 以上
12	申請者の資力・信用	×	×	○	○	×	○	○	×	○	1ha 以上
13	工事施工者の能力	×	×	○	○	×	○	○	×	○	1ha 以上
14	関係権利者の同意	○	○	○	○	○	○	○	○	○	

○：基準が適用されるもの。

×：基準が適用されないもの

### 3 用途地域等の適合（法第33条第1項第1号）

（開発許可の基準）

#### 法第三十三条

- 一 次のイ又はロに掲げる場合には、予定建築物等の用途が当該イ又はロに定める用途の制限に適合していること。ただし、都市再生特別地区の区域内において当該都市再生特別地区に定められた誘導すべき用途に適合するものにあつては、この限りでない。
  - イ 当該申請に係る開発区域内の土地について用途地域、特別用途地区、特定用途制限地域、特定用途誘導地区、流通業務地区又は港湾法第三十九条第一項の分区（以下「用途地域等」という。）が定められている場合当該用途地域等内における用途の制限（建築基準法第四十九条第一項若しくは第二項、第四十九条の二若しくは第六十条の三第三項（これらの規定を同法第八十八条第二項において準用する場合を含む。）又は港湾法第四十条第一項の 条例による用途の制限を含む。）
  - ロ 当該申請に係る開発区域内の土地（都市計画区域（市街化調整区域を除く。）又は準都市計画区域内の土地に限る。）について用途地域等が定められていない場合建築基準法第四十八条第十四項及び第六十八条の三第七項（同法第四十八条第十四項に係る部分に限る。）（これらの規定を同法第八十八条第二項において準用する場合を含む。）の規定による用途の制限

開発行為を行う土地について建築基準法等により用途の制限が定められている場合には、予定建築物又は第一種特定工作物の用途がこれに適合していなければなりません。

用途の制限に適合しているか否かは、建築又は建設の際に改めて確認されるところですが、基本的な事項であるため、造成の際にあらかじめ、チェックしておくことが望ましいので、このように規定されています。

また、「適合している」とは、これらの地域における建築又は建設の制限を受けない建築物、特定工作物、又はそれぞれの法律に基づく例外許可を受けたものをいいます。

### 4 公共の用に供する空地の配置（法第33条第1項第2号）

（開発許可の基準）

#### 法第三十三条

- 二 主として、自己の居住の用に供する住宅の建築の用に供する目的で行う開発行為以外の開発行為にあつては、道路、公園、広場その他の公共の用に供する空地（消防に必要な水利が十分でない場合に設置する消防の用に供する貯水施設を含む。）が、次に掲げる事項を勘案して、環境の保全上、災害の防止上、通行の安全上又は事業活動の効率上支障がないような規模及び構造で適当に配置され、かつ、開発区域内の主要な道路が、開発区域外の相当規模の道路に接続するように設計が定められていること。この場合において、当該空地に関する都市計画が定められているときは、設計がこれに適合していること。
  - イ 開発区域の規模、形状及び周辺の状況
  - ロ 開発区域内の土地の地形及び地盤の性質
  - ハ 予定建築物等の用途
  - ニ 予定建築物等の敷地の規模及び配置

本号は、開発許可段階で想定される予定建築物等の敷地の周辺に、予定建築物等の用途、敷地の規模、配置等に応じて所要の利便施設を確保しようとする趣旨の規定です。

本号を適用するにあたって必要な技術的細目は、令第25条並びに規則第20条、第20条の2、第21条、第24条及び第25条に規定されています。

なお、「設計がこれ（都市計画）に適合している」とは、当該開発行為の設計が、これらの都市計画の実現を妨げるものでないことはもちろんのこと、技術的に可能であり、かつ、施行者（申請者等）に不当な負担にならない範囲において、できる限り都市計画の内容を実現すべきことを要求するという趣旨です。例えば開発許可を与えようとする地域内に都市計画決定された公共施設が定められている場合、その部分の空地の確保が原則許可要件となるということです。

## 5 道路に関する基準（令第25条第1号～第5号、規則第20条、規則第20条の2、規則第24条）

（開発許可の基準を適用するについて必要な技術的細目）

**令第二十五条** 法第三十三条第二項（法第三十五条の二第四項において準用する場合を含む。以下同じ。）に規定する技術的細目のうち、法第三十三条第一項第二号（法第三十五条の二第四項において準用する場合を含む。）に関するものは、次に掲げるものとする。

- 一 道路は、都市計画において定められた道路及び開発区域外の道路の機能を阻害することなく、かつ、開発区域外にある道路と接続する必要があるときは、当該道路と接続してこれらの道路の機能が有効に発揮されるように設計されていること。
- 二 予定建築物等の用途、予定建築物等の敷地の規模等に応じて、六メートル以上十二メートル以下で国土交通省令で定める幅員（小区間で通行上支障がない場合は、四メートル）以上の幅員の道路が当該予定建築物等の敷地に接するように配置されていること。ただし、開発区域の規模及び形状、開発区域の周辺の土地の地形及び利用の態様等に照らして、これによることが著しく困難と認められる場合であつて、環境の保全上、災害の防止上、通行の安全上及び事業活動の効率上支障がないと認められる規模及び構造の道路で国土交通省令で定めるものが配置されているときは、この限りでない。
- 三 市街化調整区域における開発区域の面積が二十ヘクタール以上の開発行為（主として第二種特定工作物の建設の用に供する目的で行う開発行為を除く。第六号及び第七号において同じ。）にあつては、予定建築物等の敷地から二百五十メートル以内の距離に幅員十二メートル以上の道路が設けられていること。
- 四 開発区域内の主要な道路は、開発区域外の幅員九メートル（主として住宅の建築の用に供する目的で行なう開発行為にあつては、六・五メートル）以上の道路（開発区域の周辺の道路の状況によりやむを得ないと認められるときは、車両の通行に支障がない道路）に接続していること。
- 五 開発区域内の幅員九メートル以上の道路は、歩車道が分離されていること。

（道路の幅員）

**規則第二十条** 令第二十五条第二号の国土交通省令で定める道路の幅員は、住宅の敷地又は住宅以外の建築物若しくは第一種特定工作物の敷地でその規模が一平方メートル未満のものにあつては六メートル（多雪地域で、積雪時における交通の確保のため必要があると認められる場合にあつては、八メートル）、その他のものにあつては九メートルとする。

（令第二十五条第二号ただし書の国土交通省令で定める道路）

**規則第二十条の二** 令第二十五条第二号ただし書の国土交通省令で定める道路は、次に掲げる要件に該当するものとする。

- 一 開発区域内に新たに道路が整備されない場合の当該開発区域に接する道路であること。
- 二 幅員が四メートル以上であること。

(道路に関する技術的細目)

**規則第二十四条** 令第二十九条の規定により定める技術的細目のうち、道路に関するものは、次に掲げるものとする。

- 一 道路は、砂利敷その他の安全かつ円滑な交通に支障を及ぼさない構造とし、かつ、適当な値の横断勾配が附されていること。
- 二 道路には、雨水等を有効に排出するため必要な側溝、街渠その他の適当な施設が設けられていること。
- 三 道路の縦断勾配は、九パーセント以下であること。ただし、地形等によりやむを得ないと認められる場合は、小区間に限り、十二パーセント以下とすることができる。
- 四 道路は、階段状でないこと。ただし、もつぱら歩行者の通行の用に供する道路で、通行の安全上支障がないと認められるものにあつては、この限りでない。
- 五 道路は、袋路状でないこと。ただし、当該道路の延長若しくは当該道路と他の道路との接続が予定されている場合又は転回広場及び避難通路が設けられている場合等避難上及び車両の通行上支障がない場合は、この限りでない。
- 六 歩道のない道路が同一平面で交差し、若しくは接続する箇所又は歩道のない道路のまがりかどは、適当な長さで街角が切り取られていること。
- 七 歩道は、縁石線又はさくその他これに類する工作物によつて車道から分離されていること。

(1) 道路の全般的基準 (令第 25 条第 1 号)

道路は、下記に留意して設計するものとします。

- ・都市計画において定められた道路の機能を阻害しないよう設計すること。
- ・開発区域外の既存道路の機能を阻害しないよう設計すること。
- ・接続道路は、開発区域内道路、開発区域外道路の機能が有効に発揮するよう設計すること。
- ・開発区域内の道路は、開発区域の規模、開発区域の周辺の道路の状況等を勘案して主要道路、区画道路等を適切に配置すること。

(2) 2号道路 (予定建築物等の敷地が接する道路 令第 25 条第 2 号、規則第 20 条)

ア 幅員

令第 25 条第 2 号は、予定建築物等の敷地が接することとなる道路の最小幅員を規定しています。

予定建築物等の敷地と開発区域との関係は、予定建築物等の敷地と開発区域が同一である場合 (図-1-1) や、開発区域の中に複数の予定建築物等の敷地がある場合 (図-1-2) があります。

この予定建築物等の敷地それぞれが、規定の幅員の道路に接していなければなりません。

その道路幅員は、住宅の敷地の場合は 6 m (多雪地域で、積雪時における交通の確保のため必要があると認められる場合にあつては、8 m)、住宅以外の建築物若しくは第一種特定工作物の敷地で開発区域の規模が 1,000㎡未満の場合は 6 m (多雪地域で、積雪時における交通の確保のため必要があると認められる場合にあつては、8 m)、その他のものにあつては 9 m となっています。

図-1-1

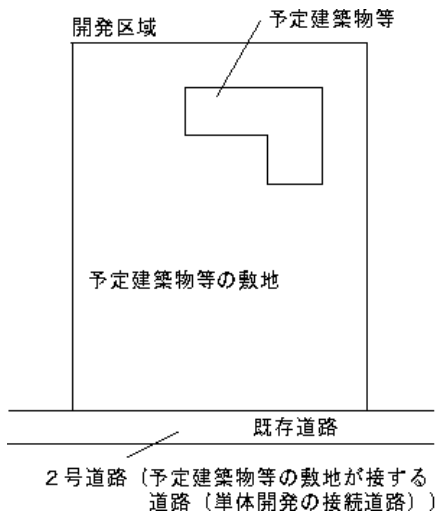
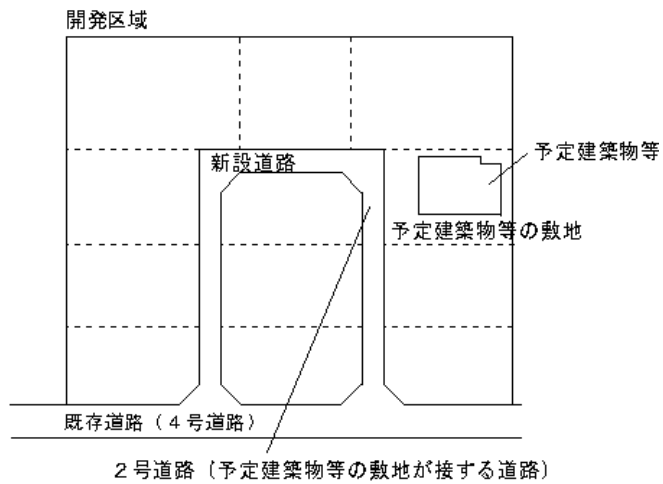


図-1-2



イ 出入口

2号道路に予定建築物等の敷地の出入口が接することを原則とします。

ウ 2号括弧書き道路 (小幅員区画道路)

「主として住宅の建築の用に供する目的で行う開発行為において幅員6m未満の新設の区画道路」で「小区間で通行上支障がない場合」は4m以上の道路とすることができます。

(改正施行日 令和2年4月1日)

**2号括弧書き道路 (小幅員区画道路) の基準**

令第25条第2号括弧書きの「小区間で通行上支障がない場合」とは、次に掲げる要件に該当する場合とする。

- 一 主としてその利用者が当該道路に面する敷地の関係者に限られる形状の道路 (幅員6m以上の道路又は歩行者専用道路等によって囲まれた、おおむね250m以下四方の中の小区間の区画道路) の場合。
- 二 小幅員区画道路の延長が、おおむね120m以下の場合。(袋路状道路の場合は35m以下)
- 三 小幅員区画道路の両端が、幅員6m (小区間道路の区間延長がおおむね70m以下で、既存道路の場合は4m) 以上の道路 (原則として、通り抜けているもの) に接続している場合。

なお、袋路状道路にあつては幅員6m以上 (既存道路の場合は4m以上) の道路 (原則として、通り抜けているもの) に接続している場合。

ただし、都市計画区域外における住宅系の開発で交通量が少ない場合は、上記二号の120mを500m、三号の70mを300mと読み替える。

「小区間で通行上支障がない場合」の道路の計画は、下図を標準とします。

図-3

I字状道路の基本形

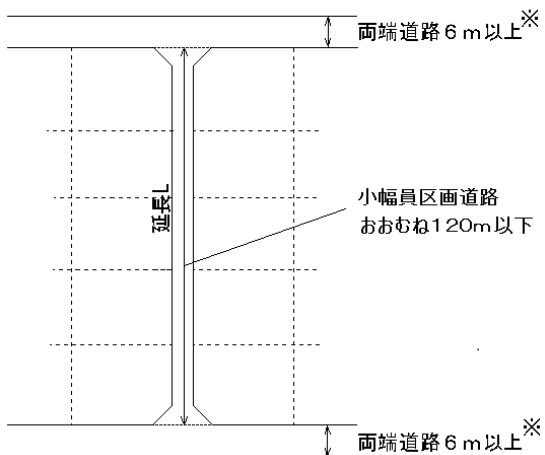


図-4

L字状道路の基本形

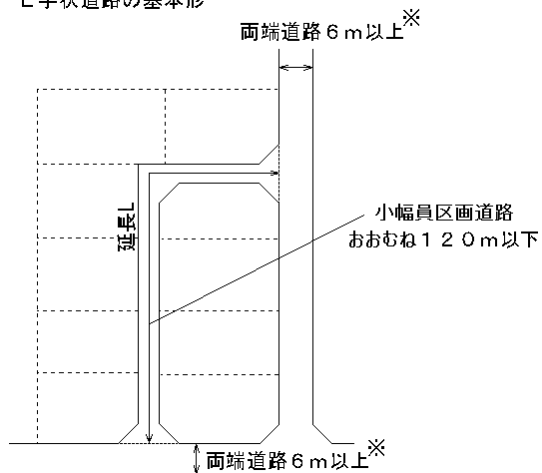
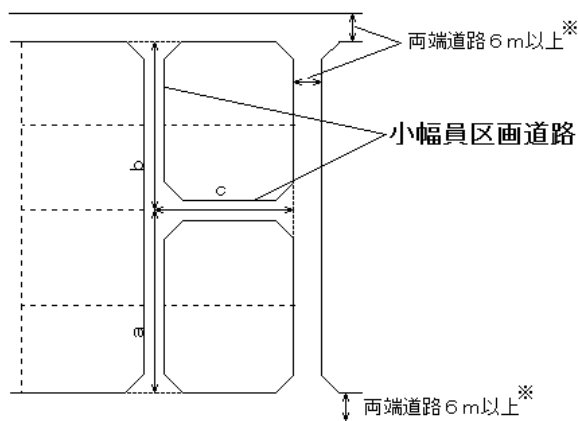


図-5

T字状道路の基本形



$a + b$ 、 $a + c$ 、 $b + c$ の最大値がおおむね120m以下

図-6

U字状道路の基本形

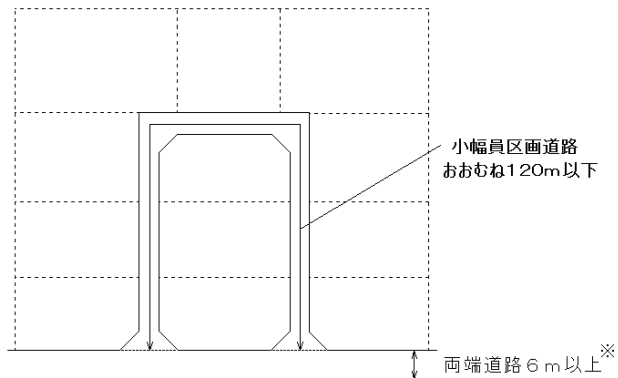
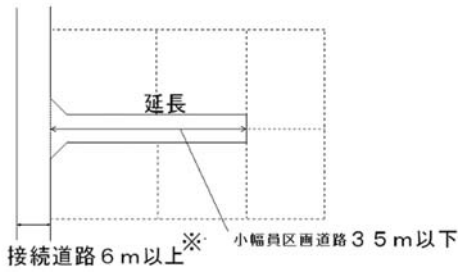




図-7

袋路状道路の基本形



※小幅員区画道路の区間延長がおおむね70m以下で、  
 両端道路が既存の場合は、両端道路の幅員は4m以上。  
 ※袋路状道路で、接続道路が既存の場合は、接続  
 道路の幅員は4m以上。

エ 2号ただし書き道路（単体開発の接続道路）

既存道路に接して行われる一敷地の単体的な開発行為で、開発区域内に新たに道路が整備されない場合の敷地への接道は、下記によることができます。

(改正施行日 令和2年4月1日)

2号ただし書き道路（単体開発の接続道路）の基準

1. 令第25条第2号ただし書きの道路は、周辺に既に建物が建ち並んでいるなど、道路整備が著しく困難な場合で、主な既存道路の現況幅員が下表の規定幅員を満たし（※）、かつ、2号に該当する場合に適用することができる。

表 主な既存道路の現況幅員

開発区域		0.3ha未満	0.5ha未満	1.0ha未満	3.0ha未満	5.0ha未満	10.0ha未満
都市計画区域内	住宅系	4.0m以上			6.0m以上		緩和なし
	その他		5.0m以上				
準都市計画区域内	住宅系	/		5.0m以上	6.0m以上		緩和なし
	その他		4.0m以上			5.0m以上	
都市計画区域外	住宅系	/			4.0m以上	5.0m以上	6.0m以上
	その他	/					

2. 開発区域に接する主な既存道路の現況幅員が6m未満の道路で（表中4.0m以上、5.0m以上の場合）、当該道路中心から3m後退し、後退部分を道路とする場合（道路後退という。）。

ただし、以下のいずれかの場合は道路後退を要しない。

- a 現況の道路幅員が5m以上ある場合で市の道路管理者が後退不要とした場合
- b 開発面積が0.1ha未満

※1 道路の一部が狭小である場合で、狭小部分の幅員が上表の規定幅員の9割以上でその延長が3.5m以下であるとき、又は、交通量が分散できる交差点から先の道路が規定幅員の9割以上の幅員があるときは規定幅員を満たすものとする。（図-8）

※2 道路後退する範囲は、原則として当該道路に接する開発区域の部分とする。（図-9）

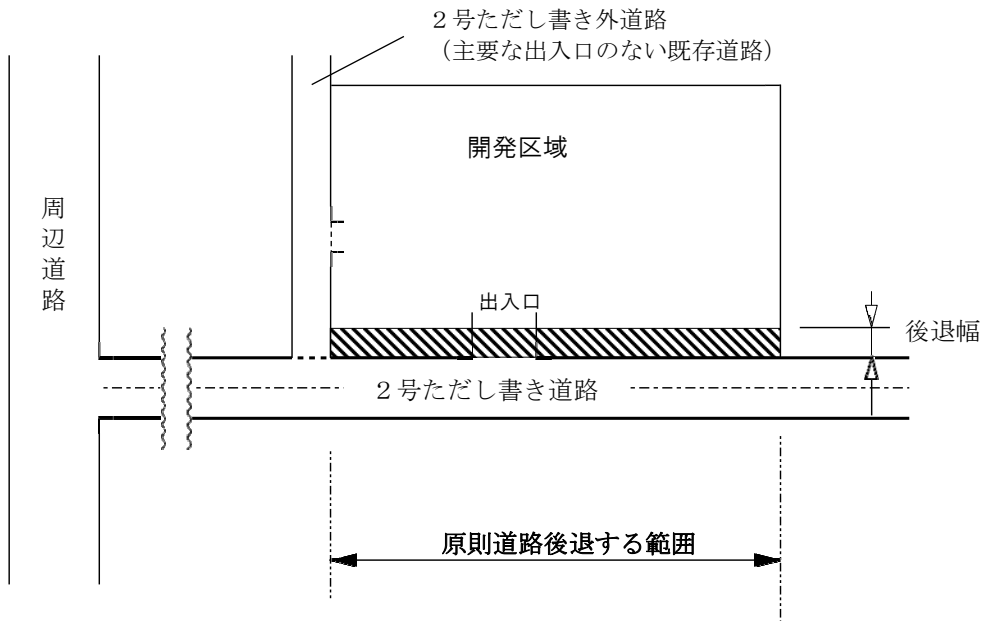
※1 「道路の一部が狭小の場合」の扱いを例示すると下記ようになります。

図-8



※2 「道路後退する範囲」の扱いを例示すると下記ようになります。

図-9

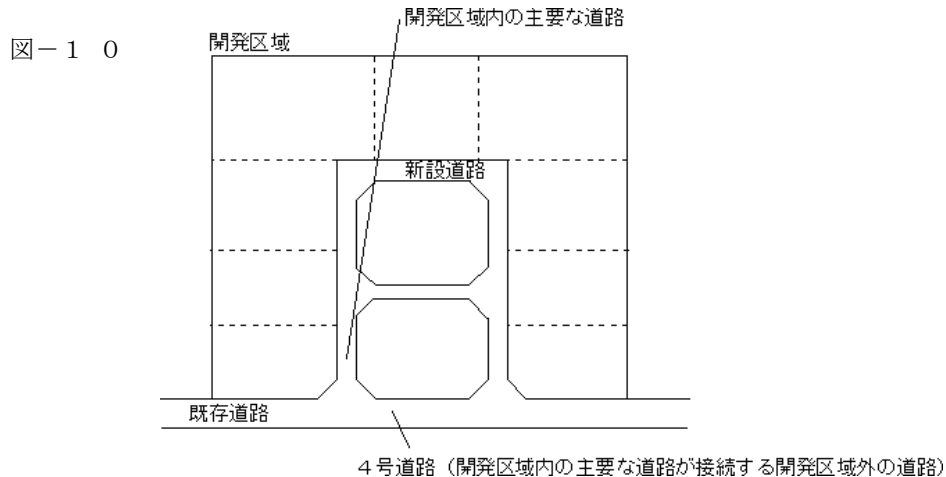


(3) 4号道路（既存道路 令第25条第4号）

ア 幅員

令第25条第4号は、開発区域内の主要な道路が接続する開発区域外の道路について規定しています。（図-10）

当該道路の幅員は、主として住宅の建築の用に供する目的で行なう開発行為にあつては6.5メートル以上、その他にあつては9メートル以上となっています。



イ 4号括弧書き道路（既存道路）

令第25条第4号括弧書きの道路は、下記によるものとします。

（改正施行日 令和2年4月1日）

4号括弧書き道路（既存道路）の基準

1. 令第25条第4号括弧書きの「開発区域の周辺の道路の状況によりやむを得ないと認められるときの車両の通行に支障がない道路」は、周辺に既に建物が建ち並んでいるなど、道路整備が著しく困難である場合で、主な既存道路の現況幅員が下表の規定幅員を満たし（※1）、かつ2号に該当する場合に適用することができる。

表 主な既存道路の現況幅員

開発区域		0.3ha未満	0.5ha未満	1.0ha未満	3.0ha未満	5.0ha未満	10.0ha未満
都市計画区域内	住宅系	4.0m以上			6.0m以上		緩和なし
	その他	5.0m以上			6.0m以上		緩和なし
準都市計画区域内	住宅系	/	5.0m以上		6.0m以上		緩和なし
	その他		4.0m以上			5.0m以上	6.0m以上
都市計画区域外	住宅系	/			4.0m以上	5.0m以上	6.0m以上
	その他	/			4.0m以上	5.0m以上	6.0m以上

2. 開発区域内の主要な道路が接続する既存道路の現況幅員が6.5m未満で（表中4.0m以上、5.0m以上、6.0m以上）、当該道路が開発区域に接する部分の道路中心から3.25m後退し、後退部分を道路とする場合（道路後退という。）。

ただし、以下のいずれかの場合は道路後退を要しない。

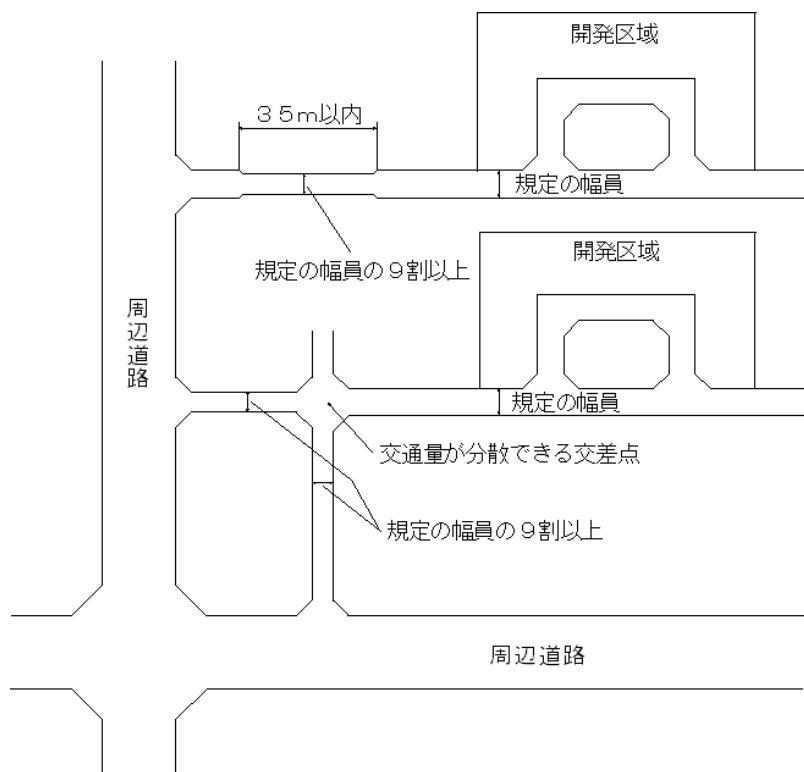
- a 現況の道路幅員が6m以上ある場合で市の道路管理者が後退不要とした場合
- b 開発面積が0.1ha未満

※1 道路の一部が狭小である場合で、狭小部分の幅員が上表の規定幅員の9割以上でその延長が35m以下であるとき、又は、交通量が分散できる交差点から先の道路が規定幅員の9割以上の幅員があるときは規定幅員を満たすものとする。（図-11-1）

※2 道路後退する範囲は、原則として当該道路に接する開発区域の部分とする。（図-11-2）

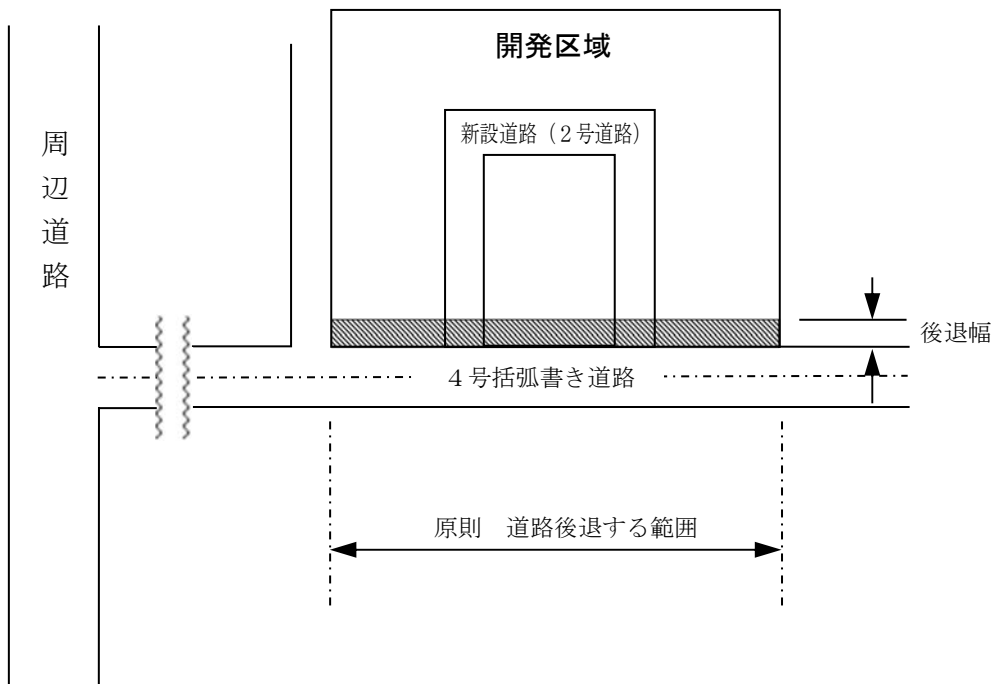
※1 道路の一部が狭小の場合の扱いを例示すると下記ようになります。

図-11-1



※2 「道路後退する範囲」の扱いを例示すると下記ようになります。

図-11-2



(4) 歩車道分離 (令第25条第5号)

道路幅員9m以上の道路は、下表を標準として歩車道が分離されているものとします。

道路幅員	歩道幅員	車道幅員
9m	2m	7m
12m	2.5m×2	7m
16m	2.5m×2	11m
18m	3m×2から3.5m×2まで	11mから12mまで

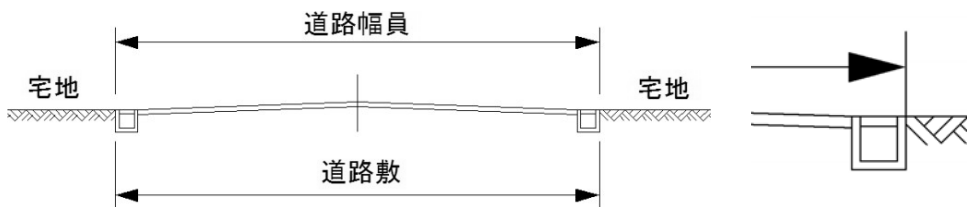
(5) 道路幅員

道路幅員とは、車道、歩道又は植樹帯等の合計の幅員をさします。

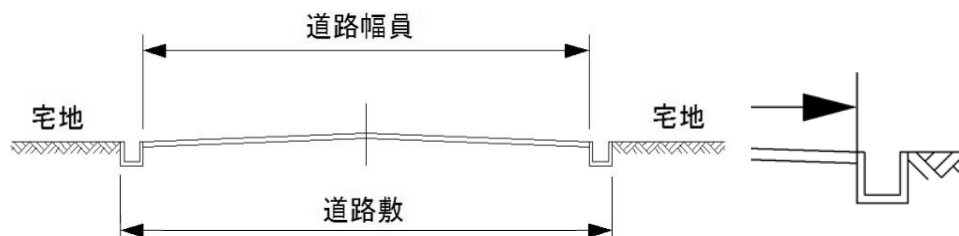
また、電柱等は、原則として道路幅員外へ設置します。

図-12 道路有効幅員の図解

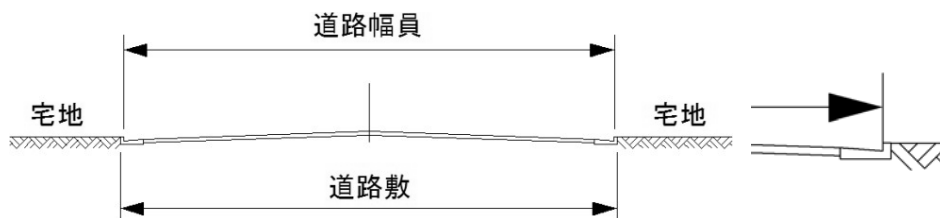
① U型側溝設置の場合 (溝蓋設置)



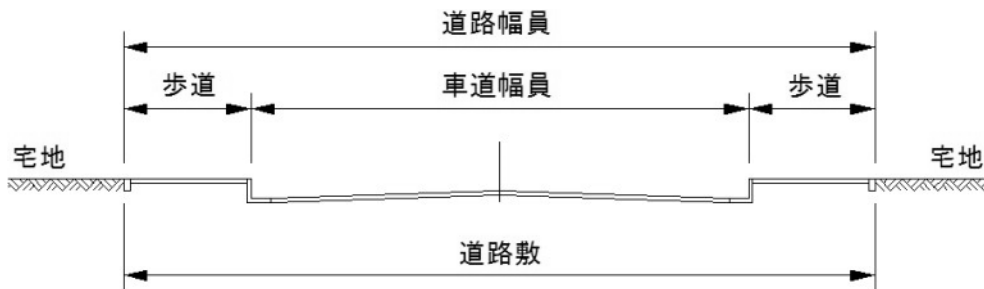
② U型側溝設置の場合 (溝蓋なし)



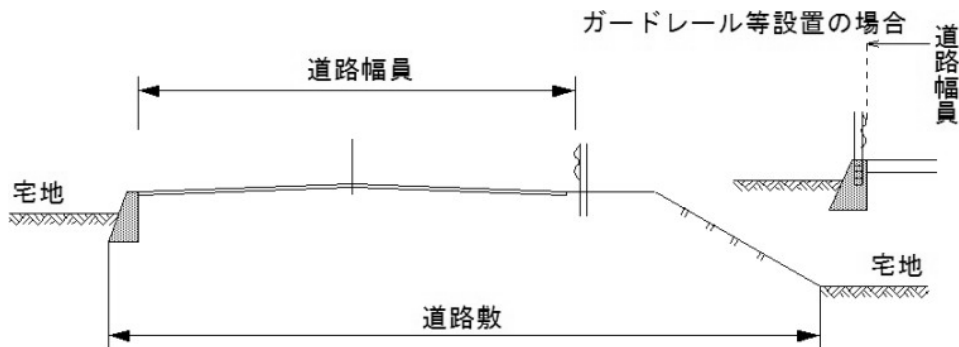
③ L型側溝設置の場合



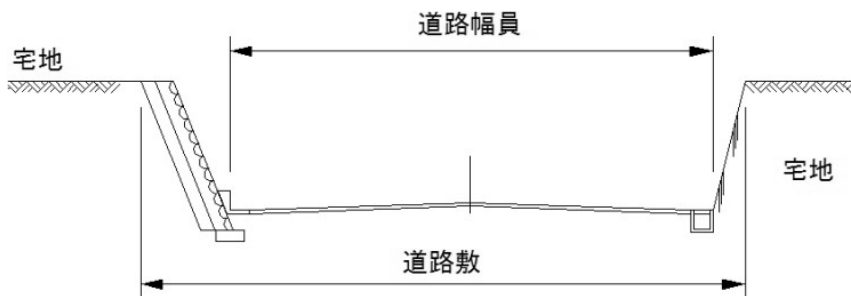
④ 歩車道分離の場合



⑤ 盛土の場合



⑥ 切土の場合



(6) 道路舗装および横断勾配 (規則第 24 条第 1 号)

道路は、砂利敷き以上の舗装とします。

道路の横断勾配は下表を標準として設計されていることとします。

路面の種類		横断勾配 (単位 パーセント)
車道及び路肩等	セメント・コンクリート舗装道及びアスファルト・コンクリート舗装道	1.5以上2以下
	その他	3以上5以下
歩道又は自転車道等		2

(7) 雨水排水 (規則第 24 条第 2 号)

排水施設は、道路の両側及び交差部に設置することを標準とします。

また、計画に当たっては下記に留意することとします。

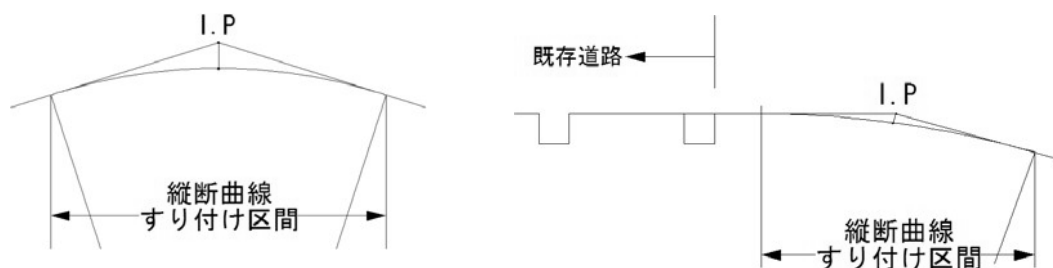
- ・道路の側溝等を道路幅員に含める場合には、対象とする自動車荷重に耐えられる構造にするとともに、道路管理者との協議を満足すること。
- ・湧水がある場合には、側溝下部へ地下排水溝を設け、路床部の含水比を下げること。
- ・縦断勾配の急な道路には、横断排水溝を考慮すること。

(8) 縦断勾配 (規則第 24 条第 3 号)

道路の縦断計画に当たっては、下記に留意することとします。

- ・縦断勾配が9パーセントを超え、12パーセント以下とできる区間は、120m以下とする。
- ・縦断勾配が9パーセントを超える場合は、すべり止め舗装とすることを標準とする。
- ・縦断勾配の変化点には適当な縦断曲線を入れること。

図-13 縦断曲線の設置例



(9) 階段道路 (規則第 24 条第 4 号)

歩行者専用道路で階段とする場合は、踏面は26 cm以上、けあげは18 cm以下、その高さが4 mを超えるものにあつては、高さ4 m以内ごとに踏幅1.4 m以上の踊場を設けることを標準とします。

なお、「手すり」の設置については建築基準法施行令第25条第2項を準用して下さい。

(10) 袋路状道路（規則第 24 条第 5 号）

ア 袋路状道路は下記によるものとします。

（改正施行日 令和 2 年 4 月 1 日）

袋路状道路の基準

規則第 24 条第 5 号ただし書きの「避難上及び車両の通行上支障がない場合」とは、次の各号のいずれかに該当する場合とする。

- 一 袋路状道路延長が 35 m 以下の場合。
- 二 袋路状道路延長が 70 m 以下で、終端に転回広場又は避難通路が設けられている場合。ただし、袋路状道路の延長が 70 m 以下で、袋路状道路の幅員が 6 m 以上の場合は転回広場及び避難通路を設けなくてもよい。
- 三 終端に転回広場及び避難通路が設けられている場合。
- 四 終端に 4 m 以上の既存道路が接続している場合。

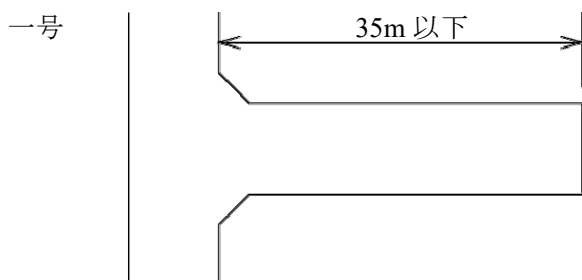
※避難通路は、幅員 2 m 以上とし、当該袋路状道路以外の道路又は避難上支障がない公園、緑地若しくはその他の公共空地まで接続されていること。

※四号の接続道路については、当該袋路状道路以外の道路に接続していること。

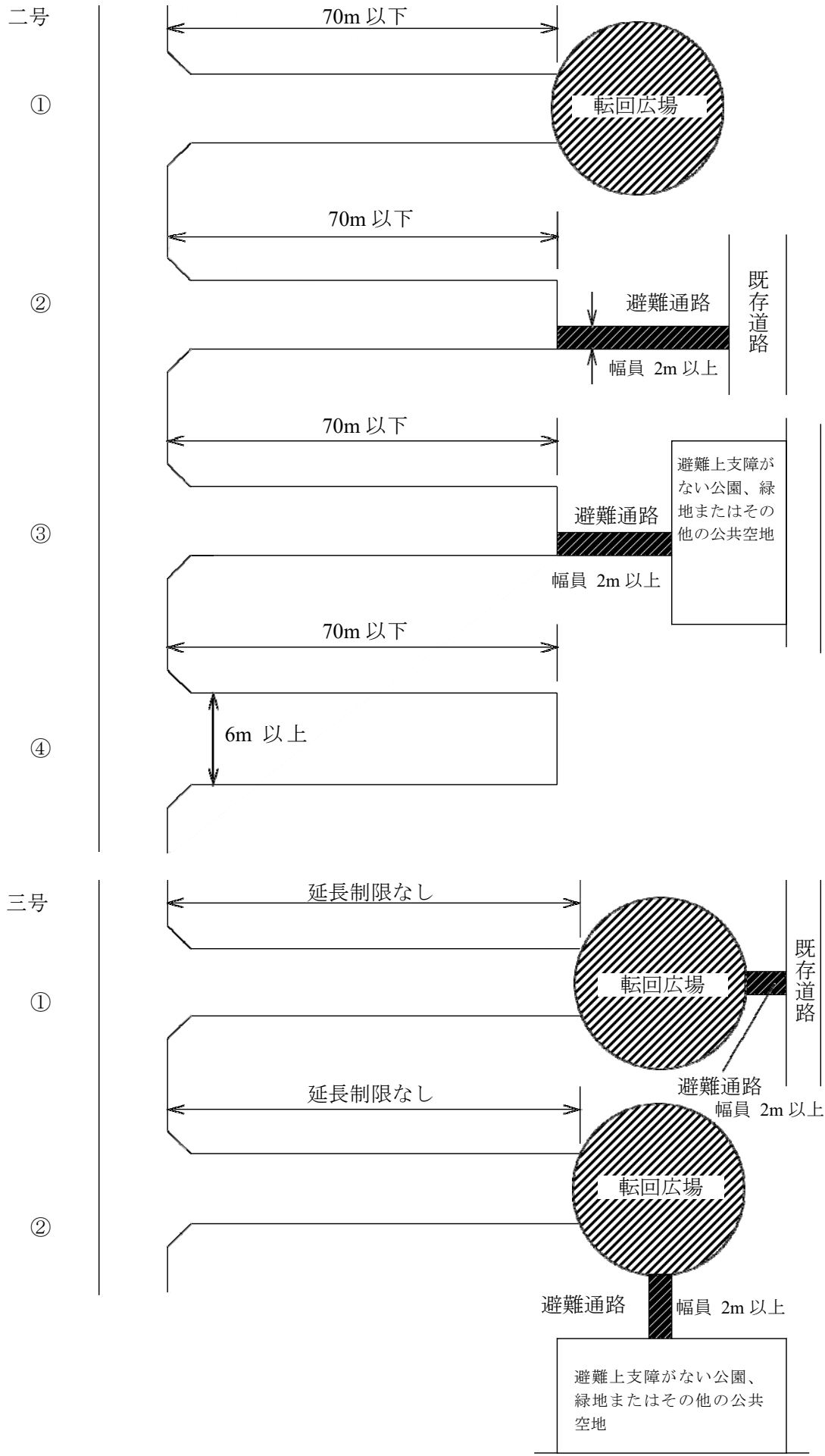
袋路状道路の形状は下記の例によるものとします。

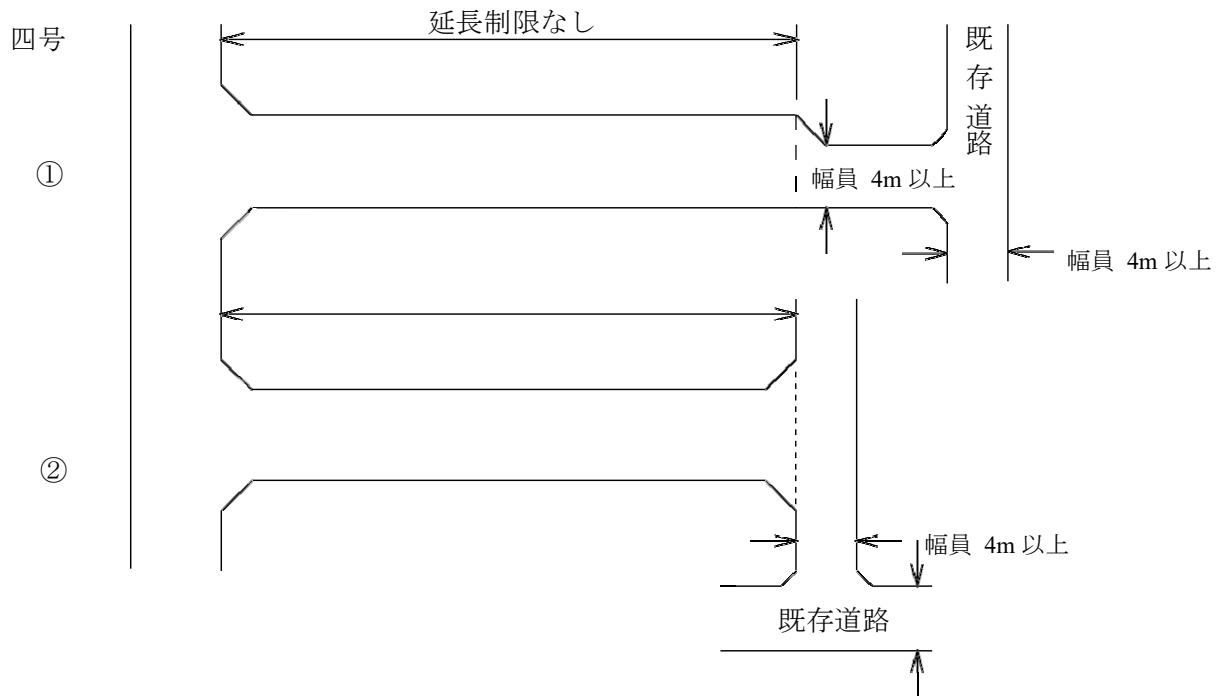
なお、道路の幅員は令第 25 条第 2 号及び第 4 号によります。

図-14



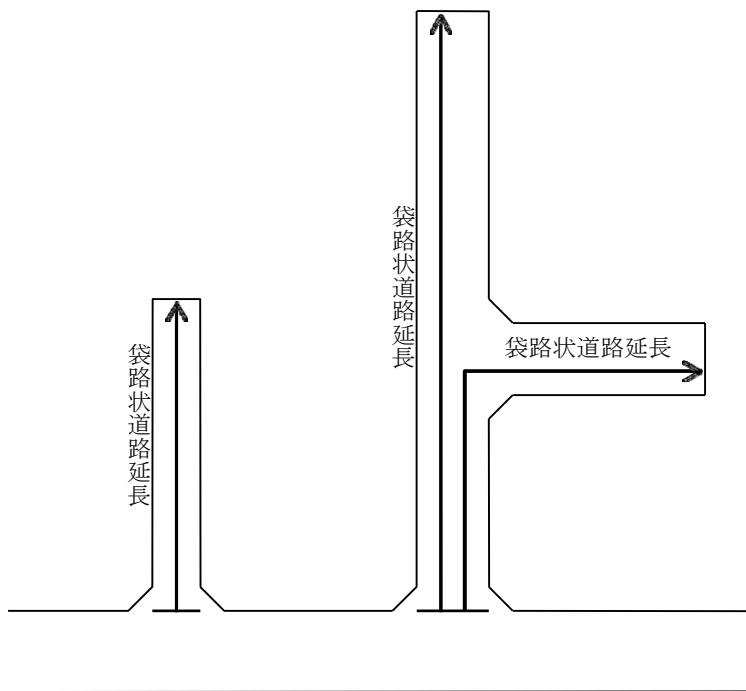




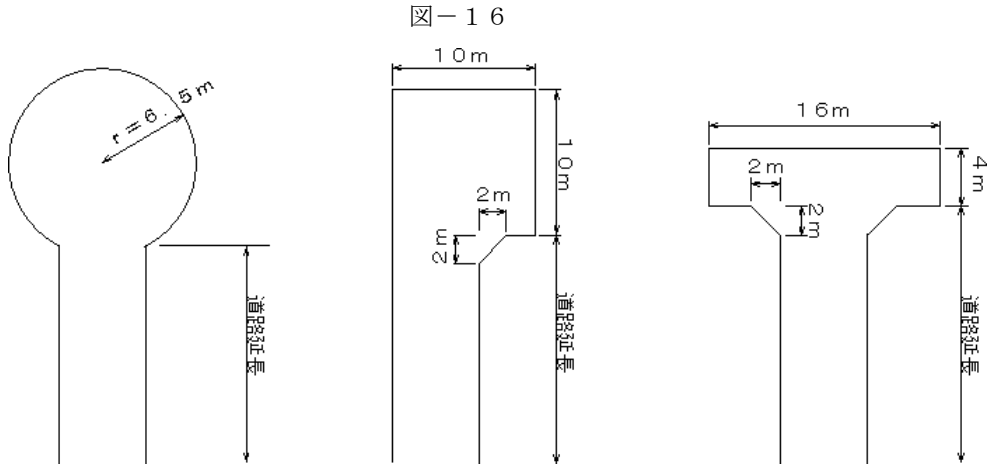


イ 袋路状道路の延長の測り方は、図-15の例によるものとします。

図-15



ウ 転回広場は、下図を標準とします。



(11) 街角せん除 (規則第 24 条第 6 号)

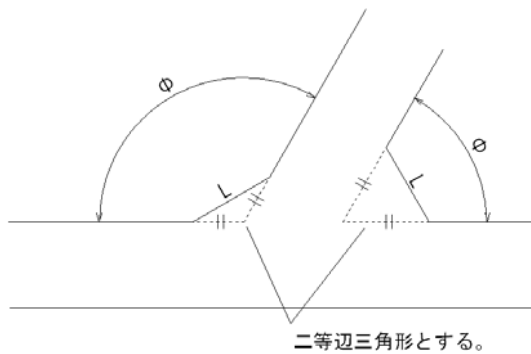
道路の交差部では、道路幅員形状等を考慮した長さのすみ切りを設けるものとする。  
次表に示す数値程度が目安となります。

街角せん除 L

交差角 $\phi$	※道路幅員								
	4m	5m	6m	8m	9m	12m	16m	18m	20m
90° 前後	3	4	5			6	8	10	
60° 以下	4	5	6			8	10	12	
120° 以上	2	3	4			5	6	8	

※道路幅員: 交差する道路のうち狭い方の道路の幅員

図-17



沿道の発生交通量が少なく、また将来においても大きくならないと見込まれ、予定建築物が主に住宅の場合の道路の交差点では、隅切りの長さを 3m とすることができる。(図-18)  
また、やむを得ず片隅切りとする場合は長さを 4m とすることができる。  
接続道路が歩道付の場合は、すみ切りは車道からはじまることとしてよい。(図-19)

ただし、国道・県道の接続の場合は、この限りではない。道路管理者と打合せの上決定すること。

図-18

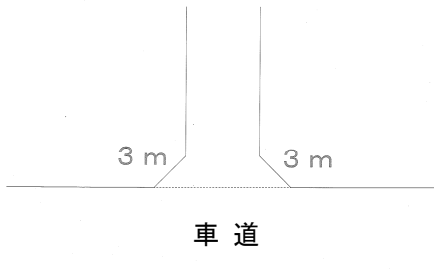
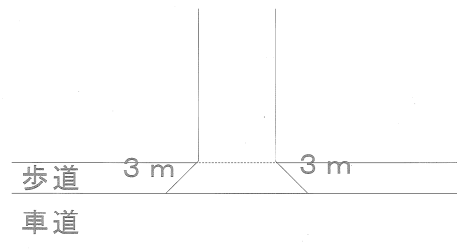


図-19

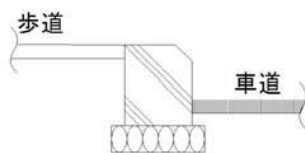


(12) 歩車道分離（規則第 24 条第 7 号）

歩車道分離は下記例を参考とします。

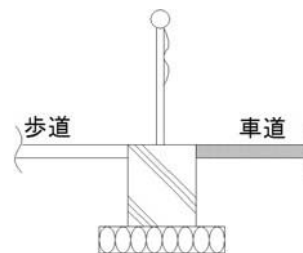
歩車道境界ブロックによる場合

図-20



ガードレール等による場合

図-21



(13) その他

以上のほか、道路計画にあたり以下に留意します。

- 道路は歩行者、通行車両又は住民の安全のために必要な箇所には、交通安全施設及び防護施設が設置されていること。
- 道路の交差角は $90^\circ$ を原則とし、やむを得ない場合でも $60^\circ$ 以下を避けることが望ましい。
- 交差点は、食い違い交差（小区間小幅員道路を除く）、多脚交差は避けること。やむを得ず行う場合には、ロータリー等の設置により交通対策上支障のない構造とすること。
- 交通量の多い既存道路に開発区域が接する場合にあっては、道路の接続点の数は、必要最小限とすること。
- 幅員構成、歩車道分離、横断勾配、縦断勾配については「道路構造令」「道路管理者」「交通管理者」と協議により決定することが望ましい。

※ 本基準は、法、令、規則を運用するための一般的基準を示したものです。

## 6 公園、緑地又は広場に関する基準（令第25条第6号～第7号、規則第21条、規則第25条）

（開発許可の基準を適用するについて必要な技術的細目）

**令第25条** 法第三十三条第二項（法第三十五条の二第四項において準用する場合を含む。以下同じ。）に規定する技術的細目のうち、法第三十三条第一項第二号（法第三十五条の二第四項において準用する場合を含む。）に関するものは、次に掲げるものとする。

一～二 （略）

三 市街化調整区域における開発区域の面積が二十ヘクタール以上の開発行為（主として第二種特定工作物の建設の用に供する目的で行う開発行為を除く。第六号及び第七号において同じ。）にあつては、予定建築物等の敷地から二百五十メートル以内の距離に幅員十二メートル以上の道路が設けられていること。

四～五 （略）

六 開発区域の面積が〇・三ヘクタール以上五ヘクタール未満の開発行為にあつては、開発区域に、面積の合計が開発区域の面積の三パーセント以上の公園、緑地又は広場が設けられていること。ただし、開発区域の周辺に相当規模の公園、緑地又は広場が存する場合、予定建築物等の用途が住宅以外のものであり、かつ、その敷地が一である場合等開発区域の周辺の状況並びに予定建築物等の用途及び敷地の配置を勘案して特に必要がないと認められる場合は、この限りでない。

七 開発区域の面積が五ヘクタール以上の開発行為にあつては、国土交通省令で定めるところにより、面積が一箇所三百平方メートル以上であり、かつ、その面積の合計が開発区域の面積の三パーセント以上の公園（予定建築物等の用途が住宅以外のものである場合は、公園、緑地又は広場）が設けられていること。

八 （略）

（公園等の設置基準）

**規則第二十一条** 開発区域の面積が五ヘクタール以上の開発行為にあつては、次に定めるところにより、その利用者の有効な利用が確保されるような位置に公園（予定建築物等の用途が住宅以外のものである場合は、公園、緑地又は広場。以下この条において同じ。）を設けなければならない。

一 公園の面積は、一箇所三百平方メートル以上であり、かつ、その面積の合計が開発区域の面積の三パーセント以上であること。

二 開発区域の面積が二十ヘクタール未満の開発行為にあつてはその面積が一平方メートル以上の公園が一箇所以上、開発区域の面積が二十ヘクタール以上の開発行為にあつてはその面積が一平方メートル以上の公園が二箇所以上であること。

（公園に関する技術的細目）

**規則第二十五条** 令第29条の規定により定める技術的細目のうち、公園に関するものは、次に掲げるものとする。

一 面積が一平方メートル以上の公園にあつては、二以上の出入口が配置されていること。

二 公園が自動車交通量の著しい道路等に接する場合は、さく又はへの設置その他利用者の安全の確保を図るための措置が講ぜられていること。

三 公園は、広場、遊戯施設等の施設が有効に配置できる形状及び勾配で設けられていること。

四 公園には、雨水等を有効に排出するための適当な施設が設けられていること。

**(1) 公園等の規模（令第25条第6号、第7号、規則第21条）**

開発区域内には、環境の保全、災害の防止、非常時における避難及び居住者のレクリエーション等の用に供するため、公園、緑地又は広場（「公園等」とする）が有効に利用できるよう表-11により配置されていなければなりません。

表-11 公園等の開発規模別区分

開発区域の規模	公園等総面積	住宅系開発 (長屋・共同住宅含む)	住宅系以外の開発
ha      ha 0.3以上～5未満	開発区域面積 の3%以上	公園、緑地又は広場 (開発区域の周辺に相当規模の公園がある場合は不要)	公園、緑地又は広場 (開発区域の周辺に相当規模の公園がある場合や一敷地開発の場合等、開発区域の周辺の状況、予定建築物の用途及び敷地の配置等を勘案して必要が無いと認められる場合は不要)
ha      ha 5以上～20未満		公園 $\left[ \begin{array}{l} 1ヶ所 300\text{ m}^2\text{以上} \\ 1,000\text{ m}^2\text{以上の公} \\ \text{園を1箇所以上} \end{array} \right]$	公園、緑地又は広場 (防災上必要な空地となりうるもの)
ha 20以上		公園 $\left[ \begin{array}{l} 1ヶ所 300\text{ m}^2\text{以上} \\ 1,000\text{ m}^2\text{以上の公} \\ \text{園を2箇所以上} \end{array} \right]$	

**(2) 公園に関する技術基準（規則第25条）**

## ア 出入口（第1号）

出入口を二箇所以上配置しなければならない場合、その公園（仮に敷地が矩形の場合）の一辺に二箇所出入口を設けるといふ趣旨ではなく、最低二辺に出入口を設けるべきであるとの趣旨です。

## イ さく、へい等の安全上の措置（第2号）

公園の有効かつ安全な利用を図るために、交通量の激しい道路や鉄道に接して設けられている場合は、さく、へい、グリーンベルト等の設置により利用者の安全を確保する措置を講ずることを義務づけています。

## ウ 公園の形状、勾配（第3号）

公園は、ややもするとその形状、地形等から考えると建築物の敷地として利用しにくい土地に設けられがちですが、公園本来の目的を達成するに十分な遊戯施設等の施設が有効に配置でき、かつ、有効に利用できる形状、勾配（15°以下）で設けられている必要があることとの趣旨によるものです。

## エ 雨水等処理施設（第4号）

ここでいう排水施設は、雨水をはじめ、地下水、撒水等を有効に排出するものであると同時に、公園の有効利用上支障のないものでなければなりません。

**(3) 一般的注意事項**

公園等の計画にあたり下記に留意します。

- ・公園の出入り口には、車止めが設けられていること。ただし、緊急車両の出入り可能な機能をもたせておくこと。
- ・緑地に供する土地は、その傾斜が30°未満の地形であること。
- ・公園内に施設を設置する場合には、市の公園緑地課と協議のうえ決定すること。

## 7 消防水利に関する基準（令第25条第8号）

（開発許可の基準を適用するについて必要な技術的細目）

**令第二十五条** 法第三十三条第二項（法第三十五条の二第四項において準用する場合を含む。以下同じ。）に規定する技術的細目のうち、法第三十三条第一項第二号（法第三十五条の二第四項において準用する場合を含む。）に関するものは、次に掲げるものとする。

一～七 （略）

八 消防に必要な水利として利用できる河川、池沼その他の水利が消防法（昭和二十三年法律第百八十六号）第二十条第一項の規定による勧告に係る基準に適合していない場合において設置する貯水施設は、当該基準に適合しているものであること。

消防に必要な水利が十分でない場合に設置する、消防の用に供する貯水施設に関する技術的細目を規定したものです。すなわち消防に必要な水利として利用できる河川等が消防水利の基準（昭和39年消防庁告示第7号）に適合していない場合で貯水施設を設置するときは、当該施設は同告示に適合しなければならない旨規定しています。

なお、法文は公共の用に供する空地である貯水施設についての規定ですが、当該貯水施設に係る消火栓を設ける場合、当該消火栓についても当然に「消防水利の基準」に適合していることが必要となります。消火栓、貯水池等を含めて開発区域内の消防水利がこの基準に適合するように設けられていればよいこととなります。

### 消防水利の基準

昭和39年12月10日消防庁告示第7号

最終改正 平成26年10月31日消防庁告示第29号

**第一条** この基準は、市町村の消防に必要な水利について定めるものとする。

**第二条** この基準において、消防水利とは、消防法（昭和二十三年法律第百八十六号）第二十条第二項に規定する消防に必要な水利施設及び同法第二十一条第一項の規定により消防水利として指定されたものをいう。

**2** 前項の消防水利を例示すれば、次のとおりである。

- 一 消火栓
- 二 私設消火栓
- 三 防火水そう
- 四 プール
- 五 河川、溝等
- 六 濠、池等
- 七 海、湖
- 八 井戸
- 九 下水道

**第三条** 消防水利は、常時貯水量が四十立方メートル以上又は取水可能水量が毎分一立方メートル以上で、かつ、連続四十分以上の給水能力を有するものでなければならない。

**2** 消火栓は、呼称六十五の口径を有するもので、直径百五十ミリメートル以上の管に取り付けられていなければならない。ただし、管網の一辺が百八十メートル以下となるように配管されている場合は、七十五ミリメートル以上とすることができる。

3 私設消火栓の水源は、五個の私設消火栓を同時に開弁したとき、第一項に規定する給水能力を有するものでなければならない。

第四条 消防水利は、市街地（消防力の整備指針（平成十二年消防庁告示第一号）第二条第一号に規定する市街地をいう。以下本条において同じ。）又は準市街地（消防力の整備指針第二条第二号に規定する準市街地をいう。以下本条において同じ。）の防火対象物から一の消防水利に至る距離が、別表に掲げる数値以下となるように設けなければならない。

2 市街地又は準市街地以外の地域で、これに準ずる地域の消防水利は、当該地域内の防火対象物から一の消防水利に至る距離が、百四十メートル以下となるように設けなければならない。

3 前二項の規定に基づき配置する消防水利は、消火栓のみに偏することのないように考慮しなければならない。

4 第一項及び第二項の規定に基づき消防水利を配置するに当たっては、大規模な地震が発生した場合の火災に備え、耐震性を有するものを、地域の実情に応じて、計画的に配置するものとする。

第五条 消防水利が、指定水量（第三条第一項に定める数量をいう。）の十倍以上の能力があり、かつ、取水のため同時に五台以上の消防ポンプ自動車部署できるときは、当該水利の取水点から百四十メートル以内の部分には、その他の水利を設けないことができる。

第六条 消防水利は、次の各号に適合するものでなければならない。

- 一 地盤面からの落差が四・五メートル以下であること。
- 二 取水部分の水深が〇・五メートル以上であること。
- 三 消防ポンプ自動車が容易に部署できること。
- 四 吸管投入孔のある場合は、その一辺が〇・六メートル以上又は直径が〇・六メートル以上であること。

第七条 消防水利は、常時使用しうるように管理されていなければならない。

別表（第四条関係）

用途地域	平均風速	年間平均風速が4 m/秒未満のもの (伊勢崎市)	年間平均風速が4 m/秒以上のもの
近隣商業地域		(m)	(m)
商業地域		100	80
工業地域			
工業専用地域			
その他の用途地域及び用途地域の定められていない地域		120	100

備考

用途地域区分は、都市計画法（昭和四十三年法律第百号）第八条第一項第一号に規定するところによる。



## 8 排水施設に関する基準（法第33条第1項第3号、令第26条、令第28条第7号、規則第22条、規則第26条）

（開発許可の基準）

### 法第三十三条

三 排水路その他の排水施設が、次に掲げる事項を勘案して、開発区域内の下水道法（昭和三十三年法律第七十九号）第二条第一号に規定する下水を有効に排出するとともに、その排出によつて開発区域及びその周辺の地域に溢水等による被害が生じないような構造及び能力で適当に配置されるように設計が定められていること。この場合において、当該排水施設に関する都市計画が定められているときは、設計がこれに適合していること。

イ 当該地域における降水量

ロ 前号イからニまでに掲げる事項及び放流先の状況

（開発許可の基準を適用するについて必要な技術的細目）

**令第二十六条** 法第三十三条第二項に規定する技術的細目のうち、同条第一項第三号（法第三十五条の二第四項において準用する場合を含む。）に関するものは、次に掲げるものとする。

一 開発区域内の排水施設は、国土交通省令で定めるところにより、開発区域の規模、地形、予定建築物等の用途、降水量等から想定される汚水及び雨水を有効に排出することができるように、管渠の勾配及び断面積が定められていること。

二 開発区域内の排水施設は、放流先の排水能力、利水の状況その他の状況を勘案して、開発区域内の下水を有効かつ適切に排出することができるように、下水道、排水路その他の排水施設又は河川その他の公共の水域若しくは海域に接続していること。この場合において、放流先の排水能力によりやむを得ないと認められるときは、開発区域内において一時雨水を貯留する遊水池その他の適当な施設を設けることを妨げない。

三 雨水（処理された汚水及びその他の汚水でこれと同程度以上に清浄であるものを含む。）以外の下水は、原則として、暗渠によつて排出することができるように定められていること。

**令第二十八条** 法第三十三条第二項に規定する技術的細目のうち、同条第一項第七号（法第三十五条の二第四項において準用する場合を含む。）に関するものは、次に掲げるものとする。

一～六 （略）

七 切土又は盛土をする場合において、地下水により崖崩れ又は土砂の流出が生じるおそれがあるときは、開発区域内の地下水を有効かつ適切に排出することができるように、国土交通省令で定める排水施設が設置されていること。

（排水施設の管渠の勾配及び断面積）

**規則第二十二條** 令第二十六条第一号の排水施設の管渠の勾配及び断面積は、五年に一回の確率で想定される降雨強度値以上の降雨強度値を用いて算定した計画雨水量並びに生活又は事業に起因し、又は付随する廃水量及び地下水量から算定した計画汚水量を有効に排出することができるように定めなければならない。

2 令第二十八条第七号の国土交通省令で定める排水施設は、その管渠の勾配及び断面積が、切土又は盛土をした土地及びその周辺の土地の地形から想定される集水地域の面積を用いて算定した計画地下水排水量を有効かつ適切に排出することができる排水施設とする。

(排水施設に関する技術的細目)

**規則第二十六条** 令第二十九条の規定により定める技術的細目のうち、排水施設に関するものは、次に掲げるものとする。

- 一 排水施設は、堅固で耐久力を有する構造であること。
- 二 排水施設は、陶器、コンクリート、れんがその他の耐水性の材料で造り、かつ、漏水を最少限度のものとする措置が講ぜられていること。ただし、崖崩れ又は土砂の流出の防止上支障がない場合においては、専ら雨水その他の地表水を排除すべき排水施設は、多孔管その他雨水を地下に浸透させる機能を有するものとする事ができる。
- 三 公共の用に供する排水施設は、道路その他排水施設の維持管理上支障がない場所に設置されていること。
- 四 管渠の勾配及び断面積が、その排除すべき下水又は地下水を支障なく流下させることができるもの（公共の用に供する排水施設のうち暗渠である構造の部分にあつては、その内径又は内法幅が、二十センチメートル以上のもの）であること。
- 五 専ら下水を排除すべき排水施設のうち暗渠である構造の部分の次に掲げる箇所には、ます又はマンホールが設けられていること。
  - イ 管渠の始まる箇所
  - ロ 下水の流路の方向、勾配又は横断面が著しく変化する箇所（管渠の清掃上支障がない箇所を除く。）。
    - ハ 管渠の内径又は内法幅の百二十倍を超えない範囲内の長さごとの管渠の部分のその清掃上適当な場所
- 六 ます又はマンホールには、ふた（汚水を排除すべきます又はマンホールにあつては、密閉することができるふたに限る。）が設けられていること。
- 七 ます又はマンホールの底には、専ら雨水その他の地表水を排除すべきますにあつては深さが十五センチメートル以上の泥溜めが、その他のます又はマンホールにあつてはその接続する管渠の内径又は内法幅に応じ相当の幅のインパットが設けられていること。

#### (1) 排水施設の勾配、断面（令第 26 条第 1 号）

管渠の勾配及び断面を定めるにあたっては、雨水及び汚水について計画雨水量及び計画汚水量を計算して定める旨規定しています。

#### (2) 排水施設の放流先への接続（令第 26 条第 2 号）

開発区域内の排水施設がその下水を有効かつ適切に排出できるように、下水道、河川、湖等へ接続していなければなりません。

「有効かつ適切に」とは、地形などから考え無理なく排出できるものであると同時に、接続先の能力が十分あるということ及び接続先の本来の機能に照らして雨水及び汚水を排出することが適切であるという意味です。

#### (3) 雨水以外の下水（令第 26 条第 3 号）

雨水以外の下水は原則として暗渠により排出するものとします。

(4) 排水施設の設計 (規則第 22 条)

ア 計画雨水量 (Q) の算定

雨水については、開発区域の規模、地形等を勘案して、降雨強度 (I)、流出係数 (C) を定め、計画雨水量 (Q) を算定します。計画雨水量の計算方法としては、一般には次の式を標準とします。

$$Q = \frac{1}{360} C \times I \times A \quad (\text{合理式})$$

$$I = \frac{a}{t+b} \quad (\text{タルボット式})$$

Q : 計画雨水量 (m<sup>3</sup> / sec)

C : 流出係数

I : 降雨強度 (mm / hr)

A : 集水区域面積 (ha)

a, b : 定数

t : 流達時間 (分)

(ア) 降雨強度 (I)

降雨強度 (I) は、当該地域の気象を表す気象観測所の観測開始以来の資料をもとに 5 年確率で想定される値以上を用いますが、都市計画公共下水道事業の降雨強度式 (表-13) を用いて求めるものとします。ただし、当面の間は群馬県内都市別降雨強度表 (表-14) を用いてよいものとします。

表-13 都市計画公共下水道事業の降雨強度式 (単位: mm / hr) 公共下水道実施状況 (平成 15 年度末)

市町村名	降雨強度式
伊勢崎市	5,800/(t+38)

表-14 群馬県内都市別降雨強度表 (単位: mm / hr)

市町村名	降雨強度
伊勢崎市	59.2

(注) 宅地造成工事規制区域、森林法、河川改修等特別の定めにより、上記より数値が大なる場合はその値を用いること。

(イ) 流達時間 (t)

流達時間 (t) は、雨水が排水施設に流入するまでの流入時間 (t<sub>1</sub>) と排水施設に流下した雨水がある地点まで流下するまでの流下時間 (t<sub>2</sub>) の和 (t) = (t<sub>1</sub>) + (t<sub>2</sub>) であり、流入時間 (t<sub>1</sub>) は原則として 7 分 (5~10 分の平均値) を標準とするが、カーベイ式で求めてもよいものとします。

また、流下時間 (t<sub>2</sub>) は、管渠の区間ごとの距離と計画流量に対する流速とから求めた区間ごとの流下時間を合計して求めるものとします。

t = 流達時間 (分)

t = t<sub>1</sub> + t<sub>2</sub>

t<sub>1</sub> : 流入時間 (標準 = 7 分)

t<sub>2</sub> : 流下時間

t<sub>2</sub> = L / V (秒)

L : 流路長 (m)

V : 流速 (m / 秒)

## (ウ) 流出係数 (C)

流出係数 (C) は、下表により、標準値を定め、加重平均して総合した流出係数を決定します。

表-15 工種、地域別流出係数

工種別		地域別	
不透水性道路	0.95	市中の建て込んだ地区	0.90
アスファルト道路	0.90	建て込んだ住宅地区	0.70
透水性アスファルト舗装	0.80	田	0.70
マカダム道路	0.60	畑	0.60
砂利道	0.30	建て込んでない住宅地区	0.50
空地	0.30	公園・広場	0.30
公園・芝生・牧場	0.25	芝生・庭園・牧場	0.25
建築物の屋根	1.00	森林地方	0.20

(注) 宅地造成工事規制区域、森林法、河川改修等特別の定により、上記より数値が大なる場合はその値を用いること。

表-16 用途別総合流出係数標準値

敷地内に間地が非常に少ない商業地域や類似の住宅地域	0.80
浸透面の野外作業場などの間地を若干持つ工場地域や庭が若干ある住宅地域	0.65
住宅公団団地などの中層住宅団地や1戸建て住宅の多い地域	0.50
庭園を多く持つ屋敷群や農家住宅、畑地などが割合残る郊外地域	0.35

(注) 一般的な宅地造成地は、0.6以上の流出係数を使用すること。

## イ 計画汚水量の算定

汚水については、生活又は事業に起因し、又は付随する排水量、すなわち計画人口1人1日最大給水量から算出される計画1日最大汚水量に、工場等の排水量及び侵入が予想される地下水量を加え、計画最大汚水量を求め、これを計画汚水量とします。

## (ア) 下水道処理区域内の場合

## ○ 計画1日最大汚水量

1人1日最大汚水量に計画人口を乗じ、必要に応じて地下水量と工場排水量その他を加算したものとします。

## ○ 計画1日平均汚水量

1人1日最大汚水量の80%に計画人口を乗じ、必要に応じて地下水量と工場排水量その他を加算したものとします。

## ○ 計画時間最大汚水量

1人1日最大汚水量の1時間当たりの50%増に計画人口を乗じ、必要に応じて地下水量と工場排水量その他を加算したものとします。

(注) ●1人1日最大汚水量：市町村が定める1人1日最大汚水量の数値による。ただし定めがない場合には表-17 (利根川流域別下水道整備計画 H23.3) を参考とする。

- 地下水量：地下水量は1人1日最大汚水量の20%以下として定めます。
- 工場排水量：井河水等を使用しかつ多量に排出する工場については個々に排水量を調査し、将来も見込んで定めます。

上記の基準にかかわらず、市町村において特別の定めがある場合はそれによるものとします。

a 計画汚水量（計画最大汚水量Q）の算定式

$$\text{計画最大汚水量 } Q = \frac{\text{計画時間最大汚水量}}{60 \times 60} \quad (\text{m}^3 / \text{sec})$$

$$\text{計画時間最大汚水量} = \frac{1 \text{人}1 \text{日最大汚水量} \times (\text{割増率} + \text{地下水浸透率}) \times \text{計画人口} + \text{工場排水量}}{24} \quad (\text{m}^3 / \text{hr})$$

b 分流式計画下水量の簡略算式（流量計算用）※工場排水を見込まない場合

1人1日最大汚水量・・・Q d m<sup>3</sup>/人/日（処理区域市町村別排水量原単位 表-17）

計画人口・・・N人 ※観光客数がある場合は計画人口に算入する

地下水浸透率・・・0.15（0.1～0.2の平均値）

ピーク時間の割増・・・1.5（1.3～1.8の平均値）

計画最大汚水量・・・Q m<sup>3</sup>/sec（秒あたりピーク時間最大汚水量）

$$Q = \frac{Q d \times (1.5 + 0.15) \times N}{24 \times 60 \times 60} = \frac{1.65 \times Q d \times N}{86,400} = \boxed{0.00002 \times Q d \times N} \quad (\text{m}^3 / \text{sec})$$

表-17 下水道処理区域市町村別排水量原単位 利根川流域別下水道整備総合計画（H23.3）

市町村名	1人1日最大汚水量（m <sup>3</sup> /人/日）
伊勢崎市	0.415

(イ) 下水道処理区域以外の場合（農業集落排水区域又は合併処理浄化槽等）

予定建築物等の用途又は規模等に応じ、規定される計画使用水量を勘案して算出します。

## ウ 流下能力の算定

排水路及び雨水並びに污水管渠の流出量の計算は次の式のいずれかを用いるものとします。

クッター公式

$$V = \frac{23 + \frac{1}{n} + \frac{0.00155}{I}}{1 + \left(23 + \frac{0.00155}{I}\right) \times \frac{n}{\sqrt{R}}} \times \sqrt{R \times I} = \frac{N \times R}{\sqrt{R} + D} \quad (\text{m} / \text{sec})$$

$$Q = A \times V \quad (\text{m}^3 / \text{sec})$$

$$N : \left(23 + \frac{1}{n} + \frac{0.00155}{I}\right) \times \sqrt{I}$$

$$D : \left(23 + \frac{0.00155}{I}\right) \times n$$

$$\left( \begin{array}{ll} V : \text{流 速 (m / sec)} & n : \text{粗度係数} \\ Q : \text{流 量 (m}^3 / \text{sec)} & R : \text{径深} = \frac{A}{P} \quad (\text{m}) \\ A : \text{流水断面積 (m}^2\text{)} & P : \text{潤辺 (m)} \\ I : \text{勾配} & \end{array} \right)$$

$$n : (\text{粗度係数}) = \left( \begin{array}{ll} \text{硬質塩化ビニール管} & 0.010 \\ \text{鉄筋コンクリート管渠} & 0.013 \\ \text{コンクリート二次製品} & 0.013 \\ \text{コンクリート造} & 0.016 \\ \text{石積ブロック} & 0.025 \end{array} \right)$$

マンニングの公式

$$V = \frac{1}{n} \times R^{2/3} \times I^{1/2} \quad (\text{m} / \text{sec})$$

$$Q = A \times V \quad (\text{m}^3 / \text{sec})$$

(注意) 流下能力の安全率は管渠の場合1.5倍(7割断面)、開渠の場合1.2倍(8割断面)以上とすること。なお、暗渠のうち円形管渠の場合は1.5倍(7割水深)以上とすること。

## エ 設計流速

設計流速は、雨水管渠、污水管渠とも1.0～1.8 m/secを標準とし、一般に下流に行くに従い漸増させ、勾配は、下流に行くに従いしだいに緩くなるように設計します。

## (5) 排水施設の構造・能力(規則第26条)

## ア 排水施設の構造(第1号)

設置された排水施設が外圧、地盤の不等沈下あるいは移動などにより支障をきたすことなく機能するためには、堅固で耐久力を有するものでなければなりません。

## イ 排水施設の材料、漏水防止(第2号)

排水施設の材料は、耐水性の材料、すなわちコンクリート、れんが、陶器などで造られたものを使用し、漏水を最小限度とするために、継ぎ目はカラー、ソケット等の構造とするなどの措置を必要とします。

また、雨水のみを対象とする排水施設に限り、多孔管等の浸透機能を付加することができます。

ウ 公共の用に供する排水施設

(ア) 排水施設の設置箇所(第3号)

排水施設のうち共同で使用されることとなる部分は、原則として、公共の用に供する空地に設置することにより、維持管理の安全を期そうとするものです。

(イ) 暗渠の構造(第4号)

暗渠とされる部分については主に清掃上の観点と必要排水能力とからその内径又は内のり幅を20cm以上としなければなりません。

エ マンホール等の配置・構造(第5号、第6号、第7号)

泥だめ、集水又は清掃上の観点より、まず、マンホールを公共の用に供する暗渠の始まる箇所などの適当な場所に設置することにより溢水、冠水の被害を防止します。

また、専ら雨水を排除すべきますについては雨水に混入する泥、ごみ等を集めるための深さ15cm以上の泥だめ、その他のます又はマンホールについては、排水の流れをスムーズにするためのインバートを設けなければなりません。

(6) 流末処理方法(令第26条第2号)

ア 公共水域への接続

開発区域内の排水施設は、原則として、下水道、河川、水路などに接続していることとします。この場合、その管理者と事前に十分に協議を行うことが必要です。

また、排水放流先の水路等がなく、地形、地質上支障ないと認められる場合に限り浸透施設による処理ができるものとします。

イ 技術的基準等

改正施行日 令和2年4月1日

**流末処理方法の技術的基準等**

1 令第26条第2号の「放流先の排水能力」の確認は、以下のとおりとする。

- (1) 開発面積が0.1 ha以上0.5 ha未満のときは、一次放流先までの排水能力が十分であることを確認すること。
- (2) 開発面積が0.5 ha以上のときは、下水道、河川その他の公共の水域までの排水能力が十分であることを確認すること。

2 令第26条第2号の「一時雨水を貯留する遊水池」は、降雨時等の一時的な貯水をするための施設であり、常時貯水を行うことはできない。放流先の排水能力によりやむを得ず、当該遊水池を設置する場合は、『防災調節池等技術基準(案)解説と設計実例』(社団法人 日本河川協会)によるものとする。ただし、管理者の了解を得た上で当面の間は以下のとおりとすることができる。

- (1) 開発面積が0.1 ha以上0.5 ha未満のときは、5年確率降雨強度で算出された流出量を30分間貯留できる容量とする。
- (2) 開発面積が0.5 ha以上5 ha未満のときは、5年確率降雨強度で算出された流出量を1時間貯留できる容量とする。
- (3) 浄化槽処理水を一時貯留する場合は、1日分を見込むものとする。

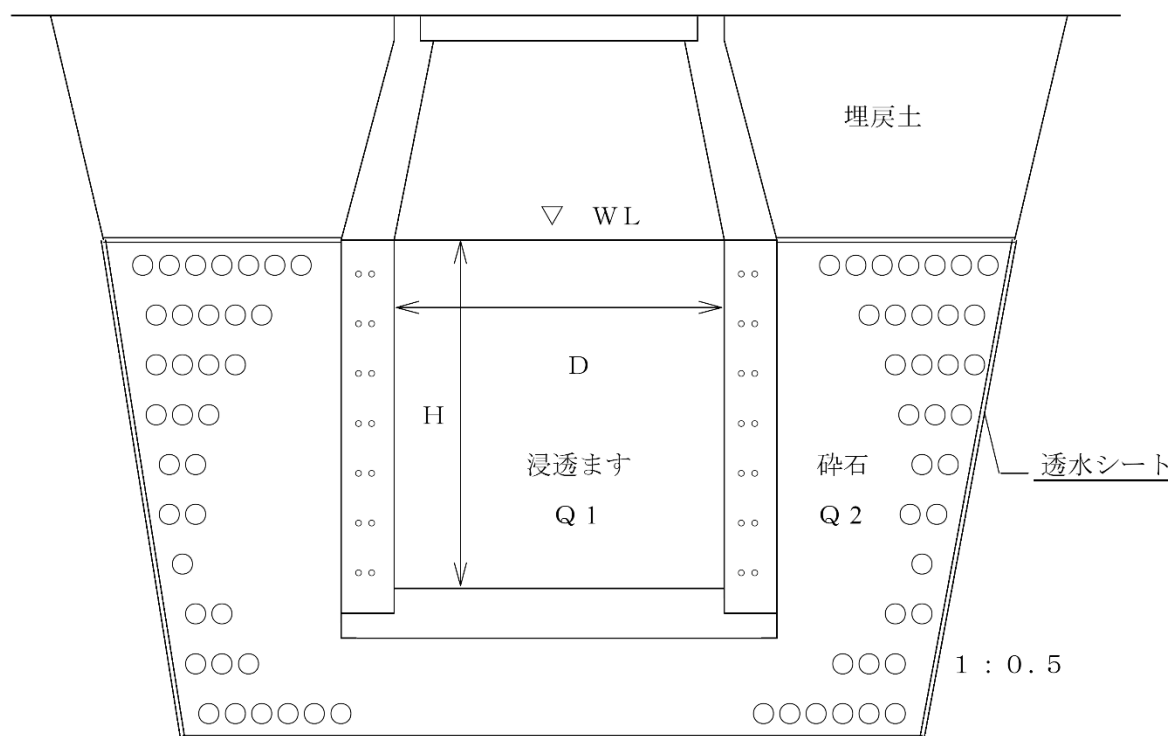
なお、流出抑制施設の設置及び管理については「宅地開発に伴い設置される流出抑制施設の設置及び管理に関するマニュアルについて(平成12年7月27日付け建設省経民発14号、建設省都下公発第18号、建設

省河環発第35号)を参照とすること。

### 3 浸透施設の基準等

- (1) 浸透施設を設置する場合は、『宅地開発に伴い設置される浸透施設等設置技術指針の解説』（社団法人日本宅地開発協会）又は『雨水浸透施設技術指針（案）』（社団法人 雨水貯留浸透技術協会）によるものとする。
- (2) 浸透施設の設置にあたっては、盛土部分及びがけ擁壁等の付近へは設けないこと。
- (3) 浸透施設は、浸透面積は底面のみでなく側面に対しても考慮した構造とし、流入する雑排水は浄化槽等で処理されたものを浸透させるものとする。  
 なお、群馬県浄化槽指導要綱に該当する浸透施設とする。
- (4) 浸透施設の規模は土質、排水量により異なるが、一般家庭用の雑排水処理としては、1戸当たり1m<sup>3</sup>以上の貯留能力があるものとする。
- (5) 浸透施設を並列して設置する場合は、その浸透の能力を確保するために、必要な間隔をとること。

浸透施設の構造図



※ 貯留容量Qは、浸透ます容量Q1と碎石容量Q2の25%を加算した容量である。

※ 碎石は単粒度（20mm～40mmが望ましい）とする。



## 9 給水施設に関する基準（法第33条1項4号）

（開発許可の基準）

### 法第三十三条

四 主として、自己の居住の用に供する住宅の建築の用に供する目的で行う開発行為以外の開発行為にあつては、水道その他の給水施設が、第二号イからホまでに掲げる事項を勘案して、当該開発区域について想定される需要に支障を来さないような構造及び能力で適当に配置されるように設計が定められていること。この場合において、当該給水施設に関する都市計画が定められているときは、設計がこれに適合していること。

水道その他の給水施設が想定される需要に支障を来さないような構造及び能力で適当に配置されるように設計が定められていなければなりません。

### （1）給水施設の設計

給水施設の設計は、次の事項を勘案して、「当該開発区域」について想定される需要に支障を来さない構造能力であること。

- ア 開発区域の規模、形状、周辺状況  
（需要総量、管配置、引込点、配水施設など）
- イ 区域内地形、地盤の性質  
（配水施設の位置、配管材料、構造など）
- ウ 予定建築物等の用途  
（需要量）
- エ 予定建築物等の敷地の規模及び配置  
（需要量－敷地規模と建築又は建設規模、配管設計）

### （2）設計の判断

- ア 水道事業者から給水を受ける場合は、当該水道事業者と協議が整っていること。
- イ 開発区域が給水区域に含まれていない場合は水道法に基づく技術上の基準に適合していること。

## 10 地区計画等への適合（法第33条第1項第5号）

（開発許可の基準）

### 法第三十三条

五 当該申請に係る開発区域内の土地について地区計画等（次のイからホまでに掲げる地区計画等の区分に応じて、当該イからホまでに定める事項が定められているものに限る。）が定められているときは、予定建築物等の用途又は開発行為の設計が当該地区計画等に定められた内容に即して定められていること。

- イ 地区計画 再開発等促進区若しくは開発整備促進区（いずれも第十二条の五第五項第一号に規定する施設の配置及び規模が定められているものに限る。）又は地区整備計画
- ロ 防災街区整備地区計画 地区防災施設の区域、特定建築物地区整備計画又は防災街区整備地区整備計画
- ハ 歴史的風致維持向上地区計画 歴史的風致維持向上地区整備計画
- ニ 沿道地区計画 沿道再開発等促進区（幹線道路の沿道の整備に関する法律第九条第四項第一号に規定する施設の配置及び規模が定められているものに限る。）又は沿道地区整備計画
- ホ 集落地区計画 集落地区整備計画

これら地区計画等が定められている区域内における土地の区画形質の変更、建築物の建築等の行為については、原則として、届出・勧告制をとることにより、その実現を担保しています。しかし、当該土地の区画形質の変更について開発許可が必要な場合は、これらの届出・勧告制度の適用除外とする代わりに開発許可基準に地区計画等に関する基準を設けて、開発許可の段階で地区計画等の計画内容のある程度実現しようとするものです。

## 11 公共公益施設に関する基準（法第33条第1項第6号、令第27条）

（開発許可の基準）

### 法第三十三条

六 当該開発行為の目的に照らして、開発区域における利便の増進と開発区域及びその周辺の地域における環境の保全とが図られるように公共施設、学校その他の公益的施設及び開発区域内において予定される建築物の用途の配分が定められていること。

（開発許可の基準を適用するについて必要な技術的細目）

**令第二十七条** 主として住宅の建築の用に供する目的で行なう二十ヘクタール以上の開発行為にあつては、当該開発行為の規模に応じ必要な教育施設、医療施設、交通施設、購買施設その他の公益的施設が、それぞれの機能に応じ居住者の有効な利用が確保されるような位置及び規模で配置されていなければならない。ただし、周辺の状況により必要がないと認められるときは、この限りでない。

### （1）公共公益施設及び予定建築物等の用途の配分（法第 33 条第 1 項第 6 号）

「用途の配分が定められていること」とは、公共施設、公益的施設及び建築物等の用に供される敷地が、本基準の趣旨に添って適切に配分されるような設計になっていることの意であって、開発者がこれらの施設を自ら整備すべき旨を定めたものではありません。開発者が自ら整備すべき公共施設の範囲は、法第 33 条第 1 項第 2 号から第 4 号までに規定されており、それ以外の公共施設や公益的施設は、それぞれの施設の管理予定者と協議した上で、用地として確保しておけば足りることとなります。

### （2）技術的細目（令第 27 条）

主として住宅の建築の用に供する目的で行う 20 ha 以上の開発行為について、教育施設、医療施設、交通施設、購買施設などの公益的施設の配置及び規模を考慮することとなっています。「配置されていなければならない」とあるのは、開発者が自ら整備すべき旨を定めたものではなく、用地として確保すべきであるという趣旨です。その他の公益的施設としては、行政施設（交番、市町村の庁舎、出張所等）、集会施設（集会所、公民館等）等がこれにあたります。

後段のただし書は、誘致距離及び規模を勘案して既存の施設を利用可能である場合の適用除外を定める緩和規定です。

いずれにしても、公益的施設の配置にあたっては、既存の施設を利用できるか否かを含めて、伊勢崎市の当該公益的施設の管理者（予定者を含む）と十分に協議する必要があります。

12 宅地の安全性に関する基準（法第33条第1項第7号、令第28条、規則第22条、第23条、第27条）

（開発許可の基準）

**法第三十三条**

七 地盤の沈下、崖崩れ、出水その他による災害を防止するため、開発区域内の土地について、地盤の改良、擁壁又は排水施設の設置その他安全上必要な措置が講ぜられるように設計が定められていること。この場合において、開発区域内の土地の全部又は一部が次の表の上欄に掲げる区域内の土地であるときは、当該土地における同表の中欄に掲げる工事の計画が、同表の下欄に掲げる基準に適合していること。

宅地造成及び特定盛土等規制法（昭和三十六年法律第九十一号）第十条第一項の宅地造成等工事規制区域	宅地造成及び特定盛土等規制法第二十六条第一項の特定盛土等規制区域	津波防災地域づくりに関する法律第七十二条第一項の津波災害特別警戒区域
開発行為に関する工事	開発行為（宅地造成及び特定盛土等規制法第三十条第一項の政令で定める規模（同法第三十二条の条例が定められているときは、当該条例で定める規模）のものに限る。）に関する工事	津波防災地域づくりに関する法律第七十三条第一項に規定する特定開発行為（同条第四項各号に掲げる行為を除く。）に関する工事
宅地造成及び特定盛土等規制法第十三条の規定に適合するものであること。	宅地造成及び特定盛土等規制法第三十一条の規定に適合するものであること。	津波防災地域づくりに関する法律第七十五条に規定する措置を同条の国土交通省令で定める技術的基準に従い講じるものであること。

（開発許可の基準を適用するについて必要な技術的細目）

**令第二十八条** 法第三十三条第二項に規定する技術的細目のうち、同条第一項第七号（法第三十五条の二第四項において準用する場合を含む。）に関するものは、次に掲げるものとする。

- 一 地盤の沈下又は開発区域外の地盤の隆起が生じないように、土の置換え、水抜きその他の措置が講ぜられていること。
- 二 開発行為によつて崖が生じる場合においては、崖の上端に続く地盤面には、特別の事情がない限り、その崖の反対方向に雨水その他の地表水が流れるように勾配が付されていること。
- 三 切土をする場合において、切土をした後の地盤に滑りやすい土質の層があるときは、その地盤に滑りが生じないように、地滑り抑止ぐい又はグラウンドアンカーその他の土留（次号において「地滑り抑止ぐい等」という。）の設置、土の置換えその他の措置が講ぜられていること。
- 四 盛土をする場合には、盛土に雨水その他の地表水又は地下水の浸透による緩み、沈下、崩壊又は滑りが生じないように、おおむね三十センチメートル以下の厚さの層に分けて土を盛り、かつ、その層の土を盛るごとに、これをローラーその他これに類する建設機械を用いて締め固めるとともに、必要に応じて地滑り抑止ぐい等の設置その他の措置が講ぜられていること。
- 五 著しく傾斜している土地において盛土をする場合には、盛土をする前の地盤と盛土とが接する面が滑り面とならないように、段切りその他の措置が講ぜられていること。
- 六 開発行為によつて生じた崖面は、崩壊しないように、国土交通省令で定める基準により、擁壁の設置、石張り、芝張り、モルタルの吹付けその他の措置が講ぜられていること。
- 七 切土又は盛土をする場合において、地下水により崖崩れ又は土砂の流出が生じるおそれがあるときは、開発区域内の地下水を有効かつ適切に排出することができるように、国土交通省令で定める排水施設が設置されていること。

(排水施設の管渠の勾配及び断面積)

#### 規則第二十二條

- 2 令第二十八條第七號の国土交通省令で定める排水施設は、その管渠の勾配及び断面積が、切土又は盛土をした土地及びその周辺の土地の地形から想定される集水地域の面積を用いて算定した計画地下水排水量を有効かつ適切に排出することができる排水施設とする。

(がけ面の保護)

**規則第二十三條** 切土をした土地の部分に生ずる高さが二メートルをこえるがけ、盛土をした土地の部分に生ずる高さが一メートルをこえるがけ又は切土と盛土とを同時にした土地の部分に生ずる高さが二メートルをこえるがけのがけ面は、擁壁でおおわなければならない。ただし、切土をした土地の部分に生ずることとなるがけ又はがけの部分で、次の各号の一に該当するもののがけ面については、この限りでない。

一 土質が次の表の左欄に掲げるものに該当し、かつ、土質に応じ勾配が同表の中欄の角度以下のもの

土質	擁壁を要しない勾配の上限	擁壁を要する勾配の下限
軟岩（風化の著しいものを除く。）	六十度	八十度
風化の著しい岩	四十度	五十度
砂利、真砂土、関東ローム、硬質粘土その他これらに類するもの	三十五度	四十五度

二 土質が前号の表の左欄に掲げるものに該当し、かつ、土質に応じ勾配が同表の中欄の角度をこえ同表の右欄の角度以下のもので、その上端から下方に垂直距離五メートル以内の部分。この場合において、前号に該当するがけの部分により上下に分離されたがけの部分があるときは、同号に該当するがけの部分は存在せず、その上下のがけの部分は連続しているものとみなす。

- 2 前項の規定の適用については、小段等によつて上下に分離されたがけがある場合において、下層のがけ面の下端を含み、かつ、水平面に対し三十度の角度をなす面の上方に上層のがけ面の下端があるときは、その上下のがけを一体のものとみなす。
- 3 第一項の規定は、土質試験等に基づき地盤の安定計算をした結果がけの安全を保つために擁壁の設置が必要でないことが確かめられた場合又は災害の防止上支障がないと認められる土地において擁壁の設置に代えて他の措置が講ぜられた場合には、適用しない。
- 4 開発行為によつて生ずるがけのがけ面は、擁壁でおおう場合を除き、石張り、芝張り、モルタルの吹付け等によつて風化その他の侵食に対して保護しなければならない。

(擁壁に関する技術的細目)

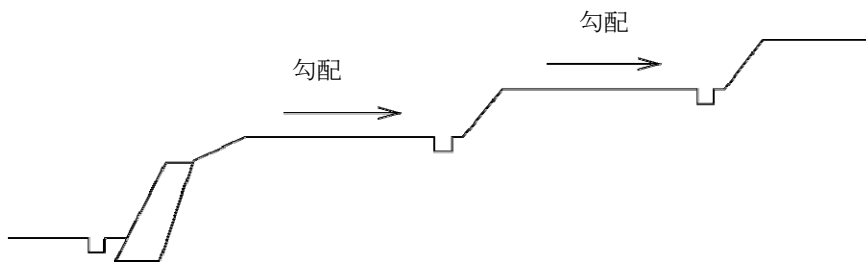
**規則第二十七條** 第二十三條第一項の規定により設置される擁壁については、次に定めるところによらなければならない。

- 一 擁壁の構造は、構造計算、実験等によつて次のイからニまでに該当することが確かめられたものであること。
- イ 土圧、水圧及び自重（以下この号において「土圧等」という。）によつて擁壁が破壊されないこと。
- ロ 土圧等によつて擁壁が転倒しないこと。
- ハ 土圧等によつて擁壁の基礎がすべらないこと。
- ニ 土圧等によつて擁壁が沈下しないこと。

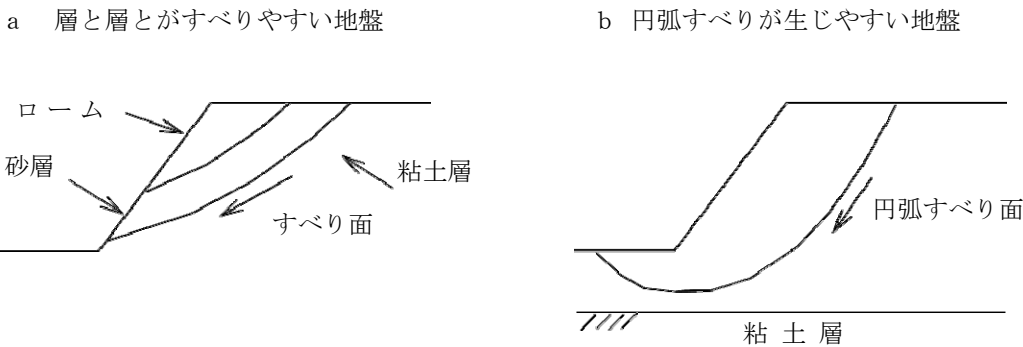
二 擁壁の構造は、その裏面の排水をよくするため、水抜穴が設けられ、擁壁の裏面で水抜穴の周辺その他必要な場所には、砂利等の透水層が設けられていること。ただし、空積造その他擁壁の裏面の水が有効に排水できる構造のものにあつては、この限りでない。

2 開発行為によつて生ずるがけのがけ面を覆う擁壁で高さが高さが二メートルを超えるものについては、建築基準法施行令（昭和二十五年政令第三百三十八号）第四百二十二条（同令第七章の八の準用に関する部分を除く。）の規定を準用する。

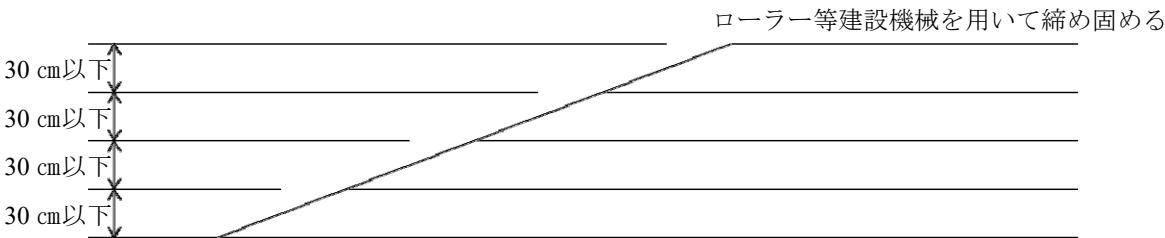
(1) 「がけ上端地盤面の勾配」(令第28条第2号)



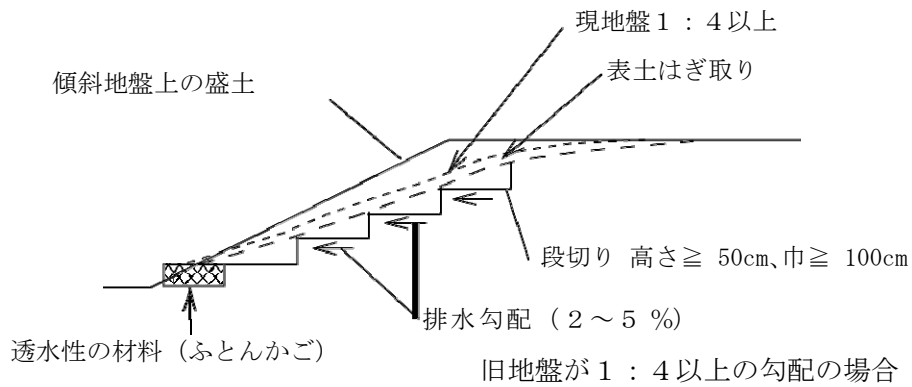
(2) 「切土の場合のすべりやすい土質の層」の例(令第28条第3号)



(3) 「盛土の際の締固め方法」(令第28条第4号)

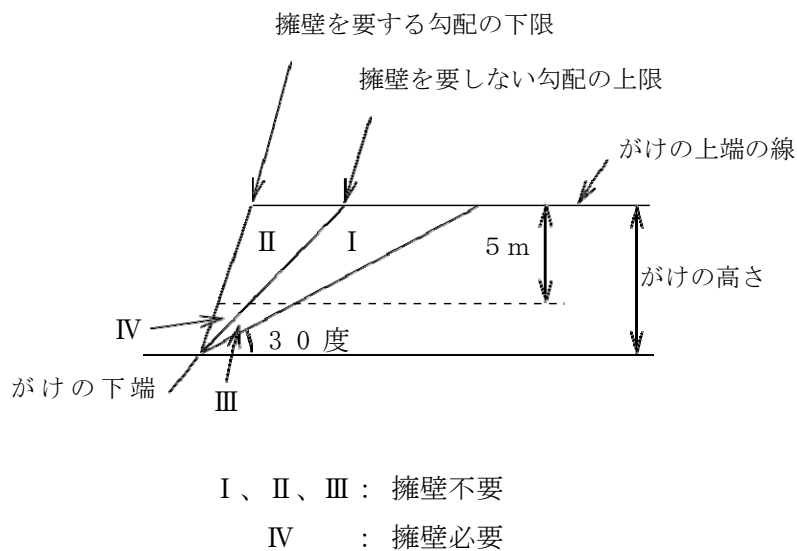


(4) 「傾斜している土地に盛土する場合の段切りその他の措置」(令第28条第5号)

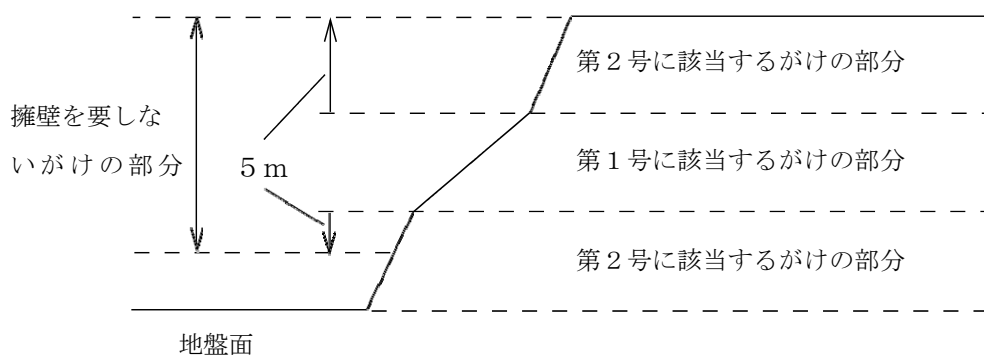


(5) 「切土の場合の緩和規定」(規則第23条第1項)

第1号、第2号を図に示すと下図のとおりです。

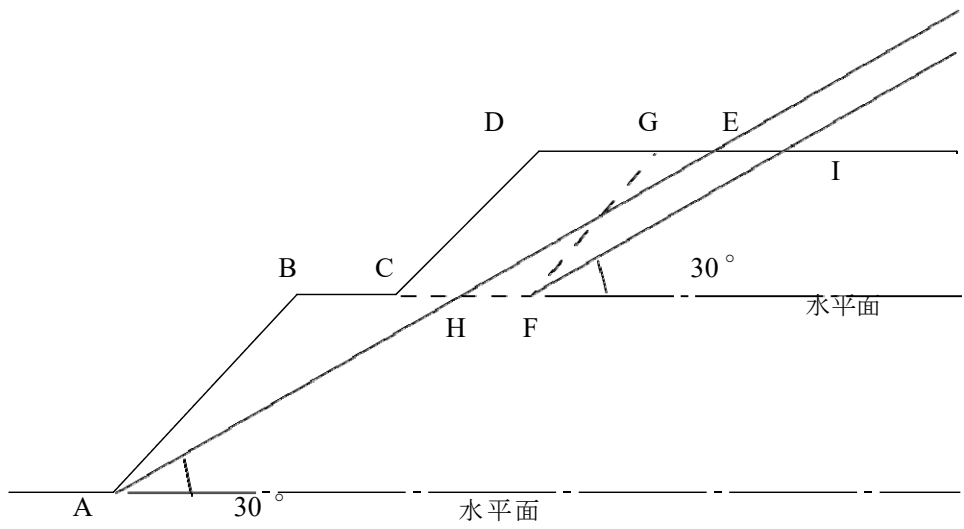


(6) 「第1号のがけ部分により2号のがけが上下に分離された場合」(規則第23条第1項第2号)



(7) 「小段で分離されたがけの一体の扱い」(規則第23条第2項)

図でABCDEで囲まれる部分是一体のがけ、ABCHとFGEIは別々のがけとなります。



(8) 擁壁の技術基準(規則第27条第1項、第2項)

ア 他法令の準用

- (ア) 宅地造成及び特定盛土等規制法施行令第8条第1項2号及び第9条から第12条及び第17条
- (イ) 建築基準法施行令第142条

イ 擁壁の構造計算の安全率

- (ア) 転倒、すべり(滑動)・・・1.5以上
- (イ) 沈下(支持力)・・・1.0以上

ウ 水抜き穴 擁壁の壁面3㎡以内ごとに1個(内径7.5cm以上、耐水性の材料)

エ 盛土部分の土圧等は次の表によることができます。

土質	単位体積重量 (t/m <sup>3</sup> )	土圧係数
砂利又は砂	1.8	0.35
砂質土	1.7	0.40
シルト、粘土、それらを多量に含む土	1.6	0.50

オ 基礎地盤に対する最大摩擦抵抗力は実状に応じた計算数値又は次表によることができます。

土質	摩擦係数
岩・岩層・砂利又は砂	0.5
砂質土	0.4
シルト、粘土、それらを多量に含む土	0.3

カ 練積擁壁

宅地造成及び特定盛土等規制法施行令第10条(練積み造の擁壁の構造)の擁壁構造基準を準用することとします。

キ 擁壁の設計

擁壁は盛土等防災マニュアルに基づき設計するものとし、種々の型式の擁壁の中から設置箇所の地形、地質、施工条件、擁壁高さなどを勘案して適切な材料、型式の擁壁を選定することとします。また、擁壁を含めた地盤全体の防災性・安全性についても総合的に検討することとします。

(9) 「地下水排除工の規定」 (令第28条第7号、規則第22条第2項)

「盛土等防災マニュアル (第三次改訂版)」第VI章 盛土-VI・2・1 地下水排除工を参照。



（開発許可の基準）

**法第三十三条**

八 主として、自己の居住の用に供する住宅の建築又は住宅以外の建築物若しくは特定工作物で自己の業務の用に供するものの建築又は建設の用に供する目的で行う開発行為以外の開発行為にあつては、開発区域内に建築基準法第三十九条第一項の災害危険区域、地すべり等防止法（昭和三十三年法律第三十号）第三条第一項の地すべり防止区域、土砂災害警戒区域等における土砂災害防止対策の推進に関する法律（平成十二年法律第五十七号）第九条第一項の土砂災害特別警戒区域及び特定都市河川浸水被害対策法（平成十五年法律第七十七号）第五十六条第一項の浸水被害防止区域（次条第八号の二において「災害危険区域等」という。）その他政令で定める開発行為を行うのに適当でない区域内の土地を含まないこと。ただし、開発区域及びその周辺の地域の状況等により支障がないと認められるときは、この限りでない。

（開発行為を行うのに適当でない区域）

**令第二十三條の二** 法第三十三条第一項第八号（法第三十五条の二第四項において準用する場合を含む。）の政令で定める開発行為を行うのに適当でない区域は、急傾斜地崩壊危険区域（急傾斜地の崩壊による災害の防止に関する法律（昭和四十四年法律第五十七号）第三条第一項の急傾斜地崩壊危険区域をいう。第二十九条の七及び第二十九条の九第三号において同じ。）とする。

（市街化調整区域のうち開発行為を行うのに適当でない区域）

**令第二十九條の七** 法第三十四条八号の二（法第三十五条の二第四項において準用する場合を含む。）の政令で定める開発行為を行うのに適当でない区域は、災害危険区域等（法第三十三条第一項第八号に規定する災害危険区域等をいう。）及び急傾斜地崩壊危険区域とする。

本号は、原則として、自己業務用及び非自己用の開発行為の場合、開発行為を行うのに適当でない区域を規定しています。これらの区域については、それぞれの規制法によって必要な危険防止措置が定められているが、開発許可制度においてもそうした区域において市街化を進展される行為を抑止することを目的としています。

「開発区域及びその周辺の地域の状況等により支障がないと認められる」とは、それぞれの法律の許可を受け、かつ、市長が支障がないと認めた場合をいいます。

## 14 樹木の保存、表土の保全（法第33条第1項第9号、令第23条の3、令第23条の2、規則第23条の2）

（開発許可の基準）

**法第三十三条**

九 政令で定める規模以上の開発行為にあつては、開発区域及びその周辺の地域における環境を保全するため、開発行為の目的及び第二号イからニまでに掲げる事項を勘案して、開発区域における植物の生育の確保上必要な樹木の保存、表土の保全その他の必要な措置が講ぜられるように設計が定められていること。

（樹木の保存等の措置が講ぜられるように設計が定められなければならない開発行為の規模）

**令第二十三條の三** 法第三十三条第一項第九号（法第三十五条の二第四項において準用する場合を含む。）の政令で定める規模は、一ヘクタールとする。ただし、開発区域及びその周辺の地域における環境を保全するため特に必要があると認められるときは、都道府県は、条例で、区域を限り、〇・三ヘクタール以上一ヘクタール未満の範囲内で、その規模を別に定めることができる。

（開発許可の基準を適用するについて必要な技術的細目）

**令第二十八條の二** 法第三十三条第二項に規定する技術的細目のうち、同条第一項第九号（法第三十五条の二第四項において準用する場合を含む。）に関するものは、次に掲げるものとする。

- 一 高さが十メートル以上の健全な樹木又は国土交通省令で定める規模以上の健全な樹木の集団については、その存する土地を公園又は緑地として配置する等により、当該樹木又は樹木の集団の保存の措置が講ぜられていること。ただし、当該開発行為の目的及び法第三十三条第一項第二号イからニまで（これらの規定を法第三十五条の二第四項において準用する場合を含む。）に掲げる事項と当該樹木又は樹木の集団の位置とを勘案してやむを得ないと認められる場合は、この限りでない。
- 二 高さが一メートルを超える切土又は盛土が行われ、かつ、その切土又は盛土をする土地の面積が千平方メートル以上である場合には、当該切土又は盛土を行う部分（道路の路面の部分その他の植栽の必要がないことが明らかな部分及び植物の生育が確保される部分を除く。）について表土の復元、客土、土壌の改良等の措置が講ぜられていること。

（樹木の集団の規模）

**規則第二十三條の二** 令第二十八條の二第一号の国土交通省令で定める規模は、高さが五メートルで、かつ、面積が三百平方メートルとする。

この基準は、自然環境の保全を図ることによって、良好な都市環境を確保することを目的としています。環境保全の態様は開発行為を行う前の開発区域の状況により異なるため、全ての開発行為において同一水準の樹木の保存又は表土の保全を担保しようとするものではありません。

対象となる規模を1 ha以上としたのは、小規模な開発行為であれば、環境に与える影響が比較的小さいと判断されるからです。また、市長が条例を定めることにより、適用規模を下げられますが、本市においては定めていません。

**（1）樹木の保存（令第28条の2第1号、規則第23条の2）**

ア「集団」とは、一団の樹林地で樹木が10m<sup>2</sup>当たり概ね1本以上の割合で存する場合を目途とします。

イ「健全な樹木」とは、次により判断します。

- (ア) 枯れていないこと。
- (イ) 病気（松食い虫、落ち葉病等）がないこと。
- (ウ) 主要な枝が折れていない等樹容が優れていること。

ウ「保存の措置」とは、保存対象樹木又はその集団をそのまま存置しておくことを指していて、地区内での移植又は植樹を指しているではありません。

エ「保存対象樹木の保存措置を講じないことがやむを得ない」と認められるのは、次の場合です。

- (ア) 開発区域の全域にわたって保存対象樹木が存する場合
- (イ) 公園、緑地等の計画規模以上に保存対象樹木がある場合
- (ウ) 南下り斜面の宅地予定地に保存対象樹木がある場合
- (エ) その他土地利用計画上やむを得ないと認められる場合

## (2) 表土の保全（令第28条の2第2号）

ア「表土」とは、通常、植物の育成に不可欠な有機物質を含む表層土壌のことをいいます。

イ 表土の保全方法（その他の必要な措置を含む。）には、次のような方法があります。

- (ア) 表土の復元 開発区域内の表土を造成工事中、まとめて保存し、粗造成が終了する段階で、必要な部分に復元することをいいます。厚さは20～40cm程度とします。
- (イ) 客土 開発区域外の土地の表土を採掘し、その表土を開発区域内の必要な部分におおふことをいいます。この場合、他区域の表土をはがすことになるので、原則として、地下室工事などで不要となる表土を用いることとします。
- (ウ) 土壌の改良 土壌改良剤と肥料を与え、耕起することをいいます。

※（イ）（ウ）に掲げる措置は、表土の復元の次善の措置であり、表土の復元の措置が講じられない場合の代替措置として考えられるものです。

ウ 表土の復元又は客土等の措置を講じてもなお植物の生育を確保することが困難であるような土質の場合には、その他の措置として次のような措置をあわせ講ずるものとします。

- (ア) リッパーによる引掻き・・・土壌を膨軟にする。
- (イ) 発破使用によるフカシ（例 深さ1m程度、ピッチ@2m防爆幕使用等）・・・土壌を膨軟にする。
- (ウ) 粘土均し・・・保水の悪い土壌の改良

エ 表土の採取については、傾斜度20度以上の急傾斜面等工法上困難な場合、採取対象から除いてよいとします。

オ 盛土のみによる開発行為については、客土又は土壌の改良等による措置が考えられます。

カ 切土のみによる開発行為については、土壌改良等の措置が考えられます。

キ 表土の保全を行う部分は、高さが1m以上の切土又は盛土を行う部分であり、植栽の可能性のないところは除外されています。

- (ア) 除外される部分 道路舗装部分、建築物の建築予定地、駐車場等
- (イ) 表土の保全を行う部分 公園、緑地、コモンガーデン、隣棟間空地、緩衝帯（緑地帯）等

ク 通常の独立住宅用地については、規模も大きくなく、住宅の建築される部分も明らかでないので、表土の保全措置は必ずしも要さない場合が多く、表土の復元を行うか否かについては、採取量と復元量の均衡を図るため現況の表土の厚さ及び採取することができる区域の面積により表土の量をおおよそ推計し、公園、緑地等への復元が確保された上で判断されます。

## 15 緩衝帯の設置（法第33条第1項第10号、令第23条の4、第28条の3、規則第23条の3）

（開発許可の基準）

**法第三十三条**

十 政令で定める規模以上の開発行為にあつては、開発区域及びその周辺の地域における環境を保全するため、第二号イからニまでに掲げる事項を勘案して、騒音、振動等による環境の悪化の防止上必要な緑地帯その他の緩衝帯が配置されるように設計が定められていること。

（環境の悪化の防止上必要な緩衝帯が配置されるように設計が定められなければならない開発行為の規模）

**令第23条の四** 法第三十三条第一項第十号（法第三十五条の二第四項において準用する場合を含む。）の政令で定める規模は、一ヘクタールとする。

（開発許可の基準を適用するについて必要な技術的細目）

**令第28条の三** 騒音、振動等による環境の悪化をもたらすおそれがある予定建築物等の建築又は建設の用に供する目的で行う開発行為にあつては、四メートルから二十メートルまでの範囲内で開発区域の規模に応じて国土交通省令で定める幅員以上の緑地帯その他の緩衝帯が開発区域の境界にそつてその内側に配置されていなければならない。ただし、開発区域の土地が開発区域外にある公園、緑地、河川等に隣接する部分については、その規模に応じ、緩衝帯の幅員を減少し、又は緩衝帯を配置しないことができる。

（緩衝帯の幅員）

**規則第23条の三** 令第28条の三の国土交通省令で定める幅員は、開発行為の規模が、一ヘクタール以上一・五ヘクタール未満の場合にあつては四メートル、一・五ヘクタール以上五ヘクタール未満の場合にあつては五メートル、五ヘクタール以上十五ヘクタール未満の場合にあつては十メートル、十五ヘクタール以上二十五ヘクタール未満の場合にあつては十五メートル、二十五ヘクタール以上の場合にあつては二十メートルとする。

この基準は、騒音、振動等により周辺に環境悪化をもたらすおそれのある建築物等について、開発行為の段階から環境保全の立場に立った規制を行うものです。

緩衝帯の設置により、騒音、振動等に係る環境被害を全て防止しようとする趣旨ではなく、あくまで開発行為の段階で騒音、振動等に対する公害対策のための余地を残しておくことが、この基準のねらいです。

**（1）緩衝帯の配置**

ア 緩衝帯を設置する開発行為の規模を1ha以上と定めたのは、これ以下の規模では、緩衝帯をとる余地が少ないことや、たとえ短い幅の緩衝帯を設置させたとしても、その効果が少ないこと等によります。

イ 「騒音、振動等」とは、開発区域内の予定建築物等から発生するものを指し、区域外から発生するものを含みません。騒音、振動の他に煤煙、悪臭が含まれると考えられますが、日照の悪化、ビル風の発生による環境の悪化は含まれません。

ウ 「騒音、振動等をもたらすおそれのある建築物等」とは、一般的に「工場」を指します。第一種特定工作物もこれに該当します。

(2) 緩衝帯の幅員（規則第23条の3）

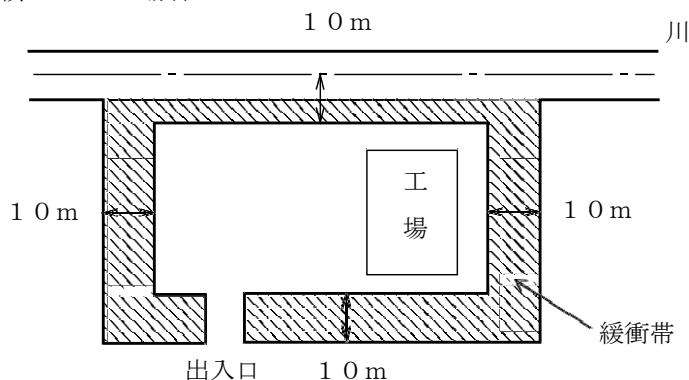
面積	幅員
1～1.5ha未満	4m以上
1.5～5ha未満	5m以上
5～15ha未満	10m以上
15～25ha未満	15m以上
25ha以上	20m以上

緑地帯その他緩衝帯は開発区域の境界の内側に沿って設置され、その境界は縁石又は境界杭等の施工により明らかにされていること。

(3) 緩衝帯の設置条件の緩和

開発区域の周辺に公園、緑地、河川、池沼、植樹のされた大規模な街路、法面等緩衝効果を有するものが存する場合にはその幅員の2分の1を緩衝帯の幅員に算入することができます。

開発面積 10 ha の場合



(注) 出入口については、緩衝帯は不要である。

16 運輸施設の適否（法第33条第1項第11号、令第24条）

（開発許可の基準）

**法第三十三条**

十一 政令で定める規模以上の開発行為にあつては、当該開発行為が道路、鉄道等による輸送の便等からみて支障がないと認められること。

（輸送の便等からみて支障がないと認められなければならない開発行為の規模）

**令第24条** 法第三十三条第一項第十一号（法第三十五条の二第四項において準用する場合を含む。）の政令で定める規模は、四十ヘクタールとする。

40 ha 以上の開発行為にあつては、道路、鉄道による輸送の便を考慮し、特に必要があると認められる場合には、当該開発区域内に鉄道施設の用に供する土地を確保するなどの措置を講ずることが必要となります。この場合において、令第23条第4号の規定により鉄道事業者及び軌道経営者と開発許可申請者とが法第32条による協議を行うこととされています。なお、開発許可権者は許可しようとする場合、あらかじめ陸運局長と協議することになっています。

## 17 開発者の事業遂行の能力（法第33条第1項第12号、第13号、令第24条の2、第24条の3）

（開発許可の基準）

**法第三十三条**

十二 主として、自己の居住の用に供する住宅の建築の用に供する目的で行う開発行為又は住宅以外の建築物若しくは特定工作物で自己の業務の用に供するものの建築若しくは建設の用に供する目的で行う開発行為（当該開発行為の中断により当該開発区域及びその周辺の地域に出水、崖崩れ、土砂の流出等による被害が生じるおそれがあることを考慮して政令で定める規模以上のものを除く。）以外の開発行為にあつては、申請者に当該開発行為を行うために必要な資力及び信用があること。

十三 主として、自己の居住の用に供する住宅の建築の用に供する目的で行う開発行為又は住宅以外の建築物若しくは特定工作物で自己の業務の用に供するものの建築若しくは建設の用に供する目的で行う開発行為（当該開発行為の中断により当該開発区域及びその周辺の地域に出水、崖崩れ、土砂の流出等による被害が生じるおそれがあることを考慮して政令で定める規模以上のものを除く。）以外の開発行為にあつては、工事施行者に当該開発行為に関する工事を完成するために必要な能力があること。

（申請者に自己の開発行為を行うために必要な資力及び信用がなければならない開発行為の規模）

**令第24条の二** 法第三十三条第一項第十二号（法第三十五条の二第四項において準用する場合を含む。）の政令で定める規模は、一ヘクタールとする。

（工事施工者に自己の開発行為に関する工事を完成させるために必要な能力がなければならない開発行為の規模）

**令第24条の三** 法第三十三条第一項第十三号（法第三十五条の二第四項において準用する場合を含む。）の政令で定める規模は、一ヘクタールとする。

**（1）申請者の能力（第12号）**

自己用の開発行為で1ha以上のもの及び非自己用の開発行為の申請者は、当該開発行為を完成させるために必要な資力及び信用を有する必要があるとあり、次のような事実関係を基準として判断します。

ア 事業計画どおりに当該事業を完成させるに必要な資金調達能力があること。

イ 過去の事業実績等から判断して、誠実に許可事項を遵守して事業を完成させる能力があること。

ウ 事業を途中で廃止するような事態が生じた場合に事業の施行によって変更された公共施設の機能を回復し、又、防災上必要な措置を講じ得る能力を有すること。

**（2）工事施行者の能力（第13号）**

自己用の開発行為で1ha以上のもの及び非自己用の開発行為の工事施行者は、設計どおり当該開発行為に関する全ての工事を完成させるために必要な能力が要求されます。

その判断は、当該工事の難易を考慮し、過去の工事実績等を勘案しつつ行われることとなります。

## 18 関係権利者の同意（法第33条第1項第14号）

（開発許可の基準）

### 第三十三条

十四 当該開発行為をしようとする土地若しくは当該開発行為に関する工事をしようとする土地の区域内の土地又はこれらの土地にある建築物その他の工作物につき当該開発行為の施行又は当該開発行為に関する工事の実施の妨げとなる権利を有する者の相当数の同意を得ていること。

#### （1）権利者の範囲

「妨げとなる権利を有する者」とは、土地については所有権、永小作権、地上権、賃借権、質権、抵当権、先取特権等を有する者のほか、土地が保全処分の対象となっている場合には、その保全処分をした者を含みます。

また、工作物については、所有権、賃借権、質権、抵当権、先取特権を有する者のほか、土地改良施設がある場合はその管理者が含まれます。

権利者の確認は登記事項証明書及びその他の資料に基づいて行います。なお、権利者が未成年者、成年被後見人等である場合は、戸籍全部事項証明書、成年被後見登記事項証明書等により親権者、後見人等を確認し、必要に応じてそれらの者の同意書も添付することとなります。

#### （2）相当数の同意

開発行為を行う者は、開発許可申請までには可能な限り関係権利者の同意を100%取得することが望ましいと考えられます。本号で相当数の同意としているのは、許可が得られるか不明の段階で全員の同意を得ることを要件とすることが、開発行為を行う者に対して過大の経済的負担を負わせるおそれがあるためです。

なお、「相当数」については、目安を3分の2としています。

また、「相当数の同意を得ていること」については、以下のとおり扱います。

法第33条第1項第14号に規定する権利を有するすべての者の3分の2以上並びにこれらの者のうちの所有権を有するすべての者のそれぞれの3分の2以上の同意を得ており、かつ、同意した者が所有する土地の地積と同意した者が有する借地権の目的となっている土地の地積との合計が土地の総地積と借地権の総地積となっている土地の総地積との合計の3分の2以上である場合を示すものであること。

さらに共有地の場合のカウン트는、宅地について複数の共有権者がある場合には、全体で1の所有者と見なします。共有権者の全てが同意しないと、1とカウントできません。

#### （3）同意の効果

土地所有者等の同意が得られないまま開発許可を得た土地については、当該開発者は開発行為の許可を受けたからといって、当該土地について何らの私法上の権限を取得するものではありませんから、当該土地について権利者の同意を得なければ工事を行うことができないのはいうまでもありません。