

へそ飛行機の折り方

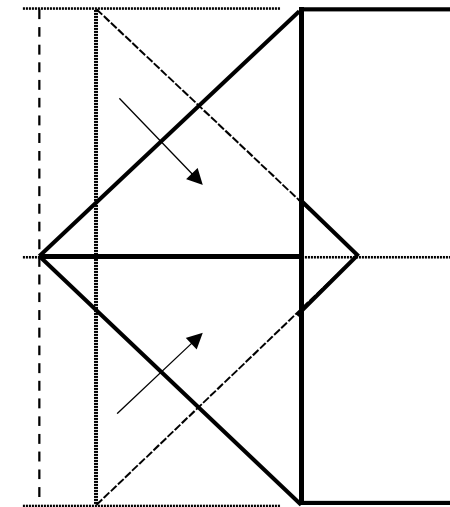
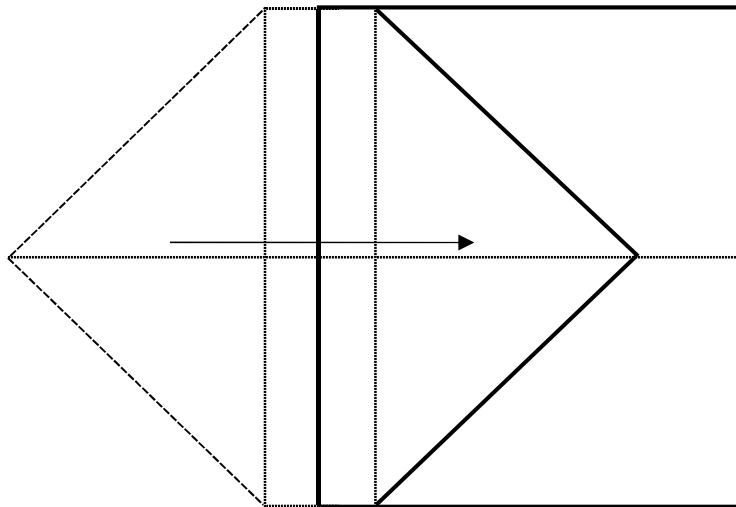
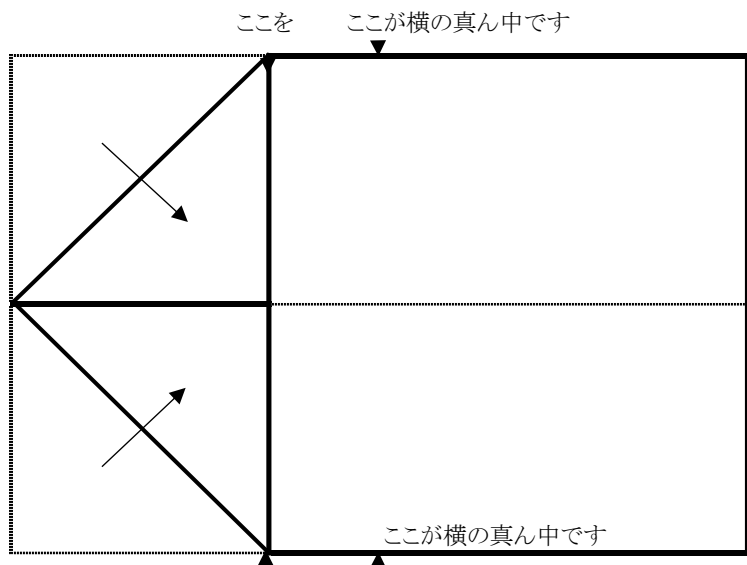
なまえ

①横を半分に軽くおり、印をつけておく。次にたてを半分に折り、折り筋をつける

②はしを、まん中の折り筋に合わせて三角形に折る

③▼と▼をあわせており、三角の先をまん中の折り筋に合わせて折る

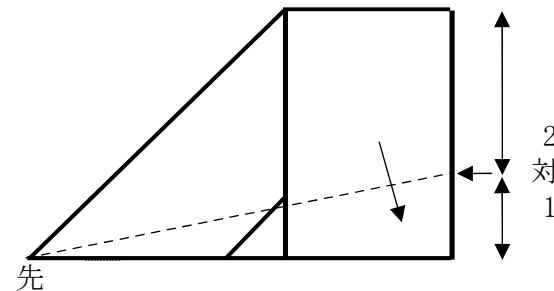
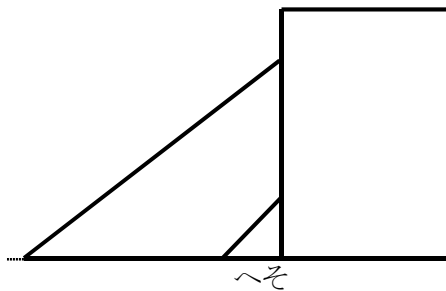
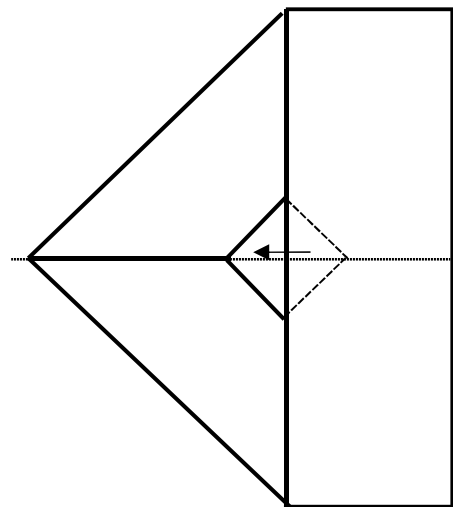
④はしをまん中の線にあわせ三角形におる



⑤でっばった部分(へそ)を折り返します

⑥うらがえしにしては半分にします

⑦三角の先とはしを2対1に分けた所通る線で折ります



⑨つばさを広げて、できあがりです

